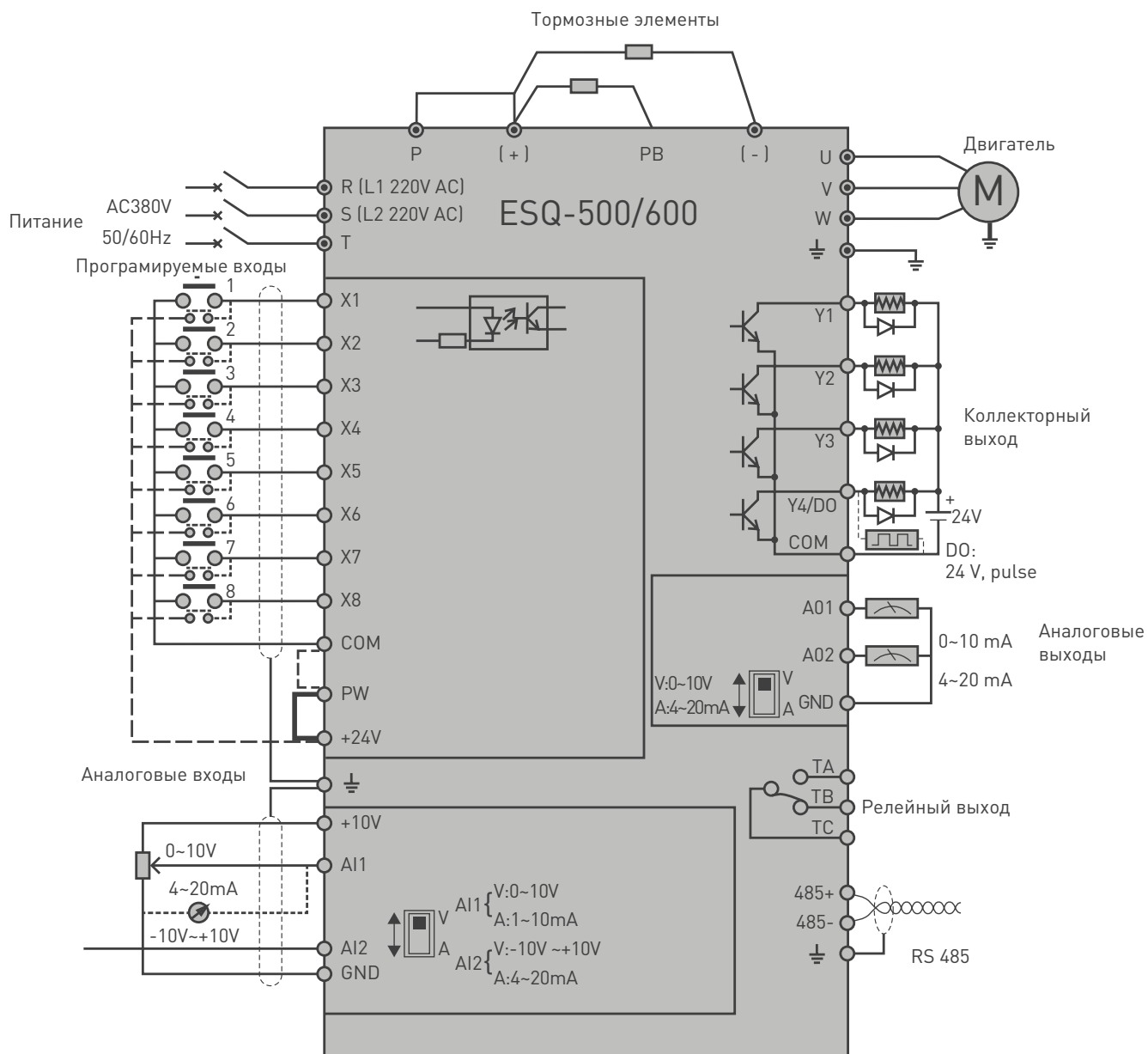


Основная схема электрических соединений Тип ESQ-500/600



ESQ 500/600

Примечание: Тормозной прерыватель встроен в моделях до 15 кВт включительно (режим G).
Свыше 15 кВт для подключения тормозного резистора требуется внешний тормозной прерыватель.

Описание клемм

Тип	Символ	Описание	Функция клеммы и характеристики
Многофункциональная клемма ввода	X1	Многофункциональный ввод 1	Диапазон входного напряжения: 15~30В; Изоляция оптопары, Совместим с биполярным входом; Входное сопротивление: 4.7кОм Максимальная входная частота: 1кГц
	X2	Многофункциональный ввод 2	
	X3	Многофункциональный ввод 3	
	X4	Многофункциональный ввод 4	
	X5	Многофункциональный ввод 5	
	X6	Многофункциональный ввод 6	
	X7	Многофункциональный ввод 7	
	X8/D1	Многофункциональный ввод 8/ высокоскоростной импульсный вход	Кроме функций X1~X7 может использоваться как высокоскоростной импульсный вход. Входное сопротивление: 2.2кОм Максимальная входная частота: 50 кГц
Источник питания	+24V	Источник питания +24V	Подает питание +24В к внешнему устройству (24±4В) Максимальный выходной ток: 200мА
	PW	Вход внешнего источника питания	Заводская настройка - соединение с +24V; при использовании внешнего сигнала для управления клеммой X необходимо соединение с внешним источником питания и отключение разъемом питания +24V
	+10V	Источник питания +10V	Подает питание +10В к внешнему устройству (10±0.5В) Максимальный выходной ток: 50мА
	COM	Общий интерфейс	Базовое заземление цифрового сигнала и питания +24V
	GND	Общий интерфейс	Базовое заземление аналогового сигнала и питания +10V
Аналоговый вход	AI1	Аналоговый вход 1	Входной диапазон: 0В~10В/4~20мА выбирается поворотным переключателем SW1 на плате управления. Входной импеданс: на входе напряжения 20кОм; на входе тока 2500м. Разрешение: 1/4000
	AI2	Аналоговый вход 2	Входной диапазон: -10В~10В/4~20мА постоянного тока, выбирается второй цифрой в F00.20 и поворотным переключателем SW2 на. Входной импеданс: на входе напряжения 20кОм; на входе тока 2500м. Разрешение: 1/2000
Аналоговый выход	AO1	Аналоговый выход 1	Выход напряжения или тока выбирается поворотным переключателем SW3 (AO1) и SW4 (AO2) на плате управления. Диапазон выходного напряжения: 0~10В Диапазон выходного тока: 4~20мА
	AO2	Аналоговый выход 2	
Многофункциональная клемма вывода	Y1	Выход незамкнутого коллектора 1	Выход изоляции оптопары, однополярный Выход незамкнутого коллектора Максимальное выходное напряжение: 30 Максимальный выходной ток: 50мА
	Y2	Выход незамкнутого коллектора 2	
	Y3	Выход незамкнутого коллектора 3	
	Y4/D0	Выход незамкнутого коллектора 4/ высокоскоростной импульсный выход	
Выход реле	TB—TC	Нормально закрытый разъем	Нагрузочная способность контакта: 250В/2А переменного тока (cosφ=1); 250В/1А переменного тока (cosφ=0.4), 30В/1А постоянного тока
	TA—TC	Нормально открытый разъем	
Внешний интерфейс	485+	485 дифференциальный сигнальный интерфейс	485 положительный разъем дифференциального сигнала
	485-		485 отрицательный разъем дифференциального сигнала
Вспомогательный интерфейс	CN2	Удерживается	
	CN6	Стандартный RS485 внешний интерфейс	Соединение витой парой или экранированным проводом