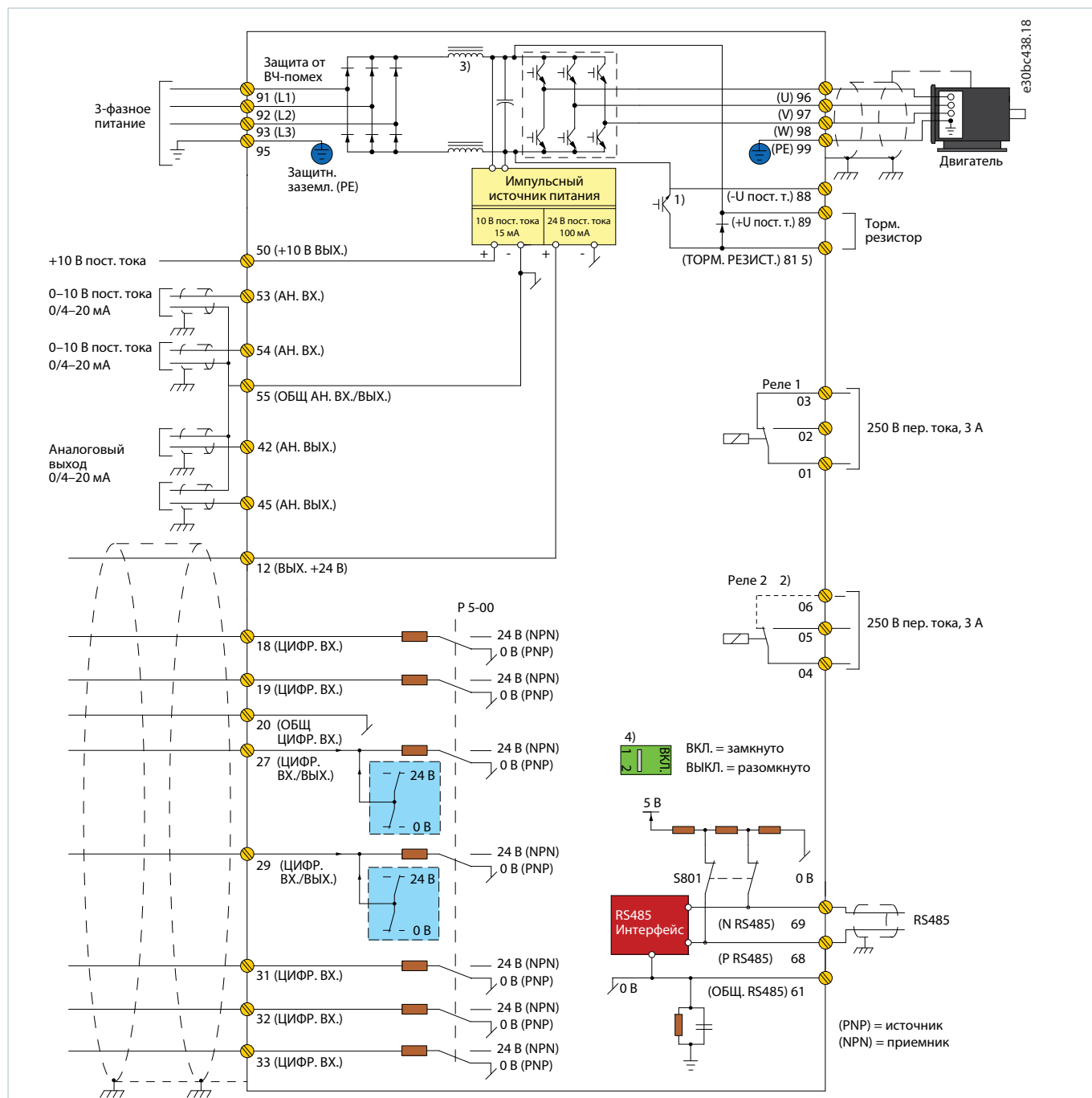


ПРИМЕРЫ ПОДКЛЮЧЕНИЯ

Цифрами обозначены номера клеммы преобразователя частоты



- ¹ Встроенным тормозным прерывателем оборудуются корпуса J1–J5.
- ² Реле 2 является 2-полюсным для корпусов J1–J3 и 3-полюсным для J4–J7. Реле 2 для J4–J7 имеет клеммы 4, 5 и 6 с такой же логикой «нормально разомкнутый/нормально замкнутый», как у реле 1. В J1–J5 реле штепсельные, а в J6–J7 — фиксированные.
- ³ Один дроссель постоянного тока в J1–J5; два дросселя постоянного тока в J6–J7.
- ⁴ Выключатель S801 (модуль ввода-вывода) может быть использован для обеспечения оконечной нагрузки порта RS485 (клеммы 68 и 69).
- ⁵ В корпусах J6–J7 тормозные резисторы не устанавливаются.

На схеме показаны клеммы портов VLT® AutomationDrive FC 360.

Цифрами обозначены номера клемм преобразователя частоты. Режим аналоговых входов 53 и 54 настраивается через параметры.

В стандартном исполнении FC 360 оснащен интерфейсом RS485. Разъемы RS485 встроены в преобразователь частоты (S801).

Для PROFIBUS DP или PROFINET нужно указать соответствующую катушку управления при заказе.

Для переключения цифровых сигналов с логики NPN на PNP используется параметр 5-00.