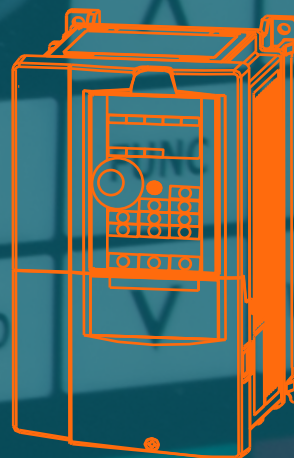
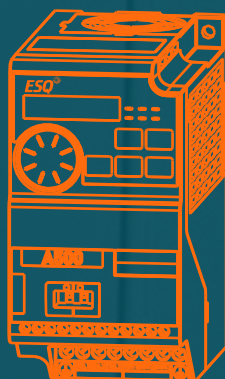
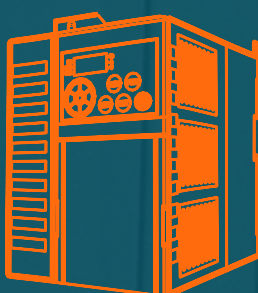


# ESQ<sup>®</sup>

ELCOM STANDARD  
OF QUALITY

## Каталог частотных преобразователей



## СОДЕРЖАНИЕ

Преобразователь частоты ESQ-A210	2
Преобразователь частоты ESQ-A500	7
Преобразователь частоты ESQ-A1000	13
Преобразователь частоты ESQ-A1300	19
Преобразователь частоты ESQ-760	25
Преобразователи частоты ESQ-500/600	33
Преобразователь частоты ESQ-A3000	41
Устройства Плавного Пуска	57
Тормозной прерыватель ESQDB-4045	63
Опциональное оборудование	66





# ESQ 210

## Преобразователь для управления насосно-вентиляторными нагрузками

### Назначение:

Компактный преобразователь частоты с SVPWM управлением двигателем для применения в вентиляционных системах и работы с насосным оборудованием малой мощности.

### Преимущества

- Монтаж на DIN-рейку
- Простота настройки и подключения
- RS-485
- Встроенный ЭМС фильтр

### Номинальная мощность

0,4-2,2 кВт, 220 В, 1 ф.

0,75-22 кВт, 380 В, 3 ф.

Расшифровка обозначения:

## ESQ-210-4T-0.7K

<table border="1"> <tr> <td colspan="2">Название серии</td> </tr> <tr> <td colspan="2">ESQ-210</td> </tr> </table>		Название серии		ESQ-210		<table border="1"> <tr> <td colspan="2">Мощность применяемого двигателя для нагрузок с постоянным моментом, кВт</td> </tr> <tr> <td colspan="2">0,4... 22</td> </tr> </table>	Мощность применяемого двигателя для нагрузок с постоянным моментом, кВт		0,4... 22	
Название серии										
ESQ-210										
Мощность применяемого двигателя для нагрузок с постоянным моментом, кВт										
0,4... 22										
<table border="1"> <tr> <td>Напряжение</td> <td>Код</td> </tr> <tr> <td>Однофазное 220 В</td> <td>2S</td> </tr> <tr> <td>Трёхфазное 380 В</td> <td>4T</td> </tr> </table>	Напряжение	Код	Однофазное 220 В	2S	Трёхфазное 380 В	4T				
Напряжение	Код									
Однофазное 220 В	2S									
Трёхфазное 380 В	4T									

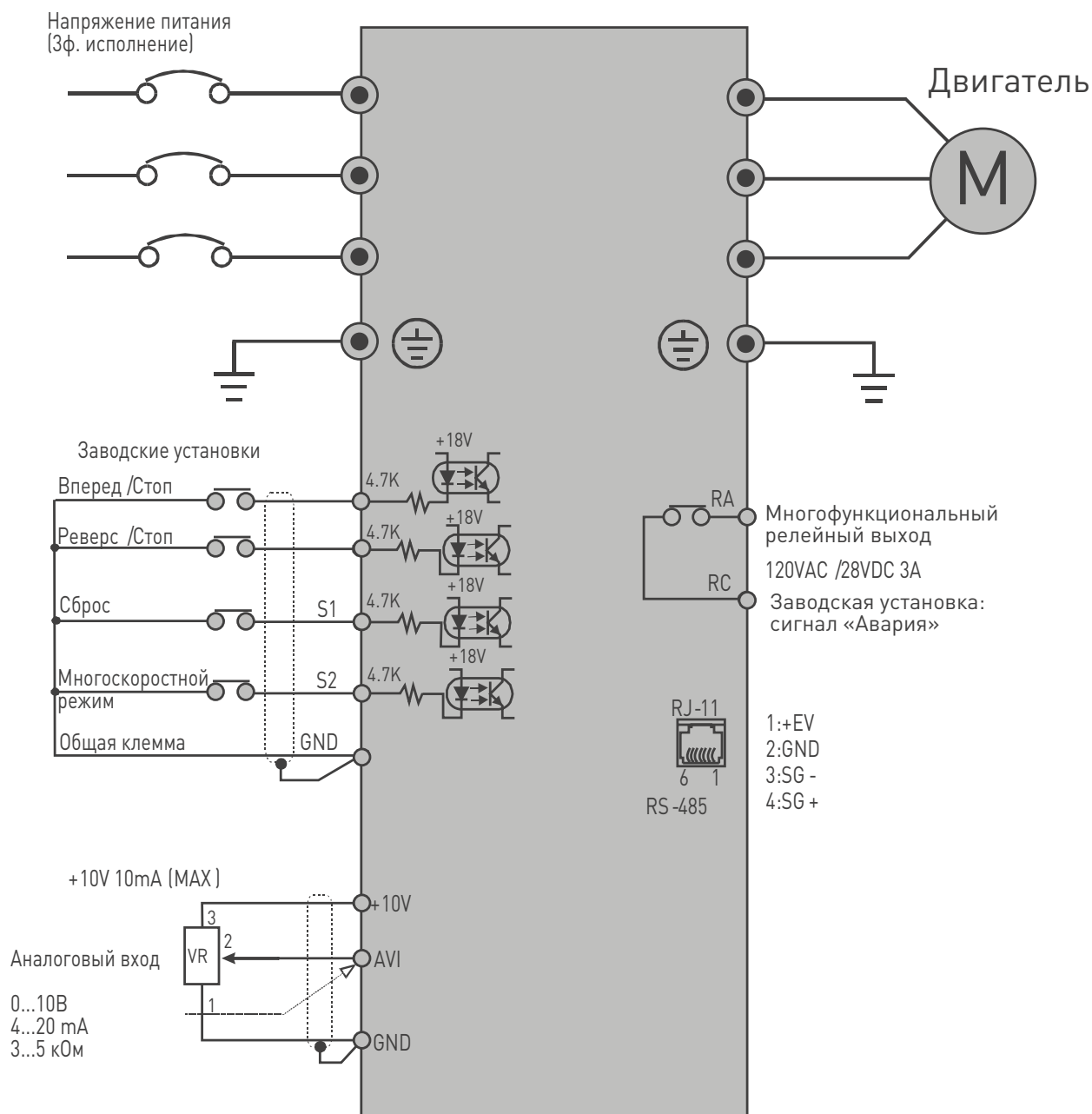
## Номинальные токи

Модель	Полная мощность, кВт	Номинальный выходной ток, А	Применяемый двигатель, кВт
Напряжение питания 220В (-15%~20%), 1 ф.			
ESQ-210-2S-0.4K	1	2,3	0,4
ESQ-210-2S-0.7K	1.5	4,7	0,75
ESQ-210-2S-1.5K	3.0	7,5	1,5
ESQ-210-2S-2.2K	4.0	10	2,2
Напряжение питания 380 В (-15%~20%), 3 ф.			
ESQ-210-4T-0.7K	1,5	2,3	0,75
ESQ-210-4T-1.5K	3,0	3,7	1,5
ESQ-210-4T-2.2K	4,0	5	2,2
ESQ-210-4T-4K	5,9	8,5	4
ESQ-210-4T-5.5K	8,9	12	5,5
ESQ-210-4T-7.5K	11	17	7,5
ESQ-210-4T-11K	17	24	11
ESQ-210-4T-15K	21	30	15
ESQ-210-4T-18.5K	24	37	18,5
ESQ-210-4T-22K	30	45	22

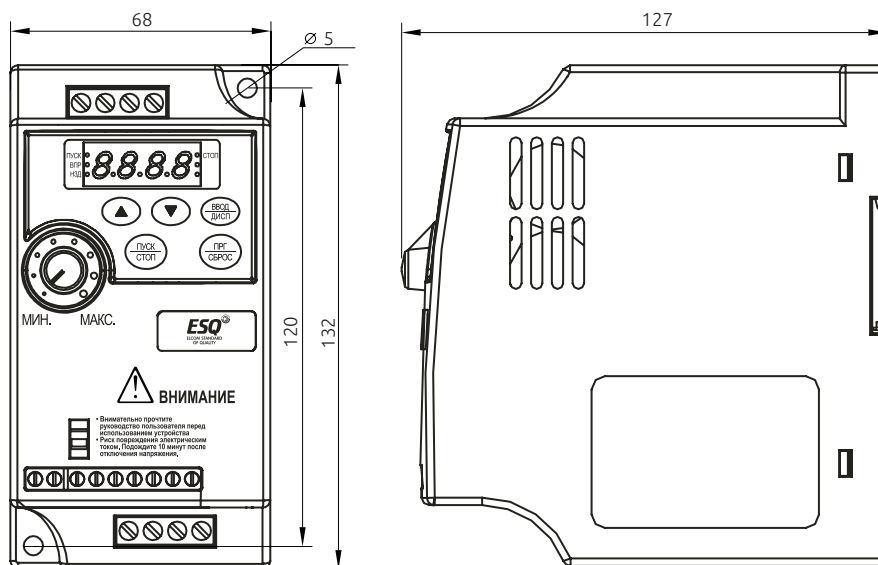
## Спецификация

Напряжение питания	Частота	50/60 Гц	
	Напряжение	1 ф. 220 В (180-260 В), 3 ф. 380В (330-460 В)	
Выходное напряжение	Частота	0,1-400 Гц	
	Напряжение	1 ф. 0-220 В, 3 ф. 0-380 В	
Метод управления двигателем	SVPWM		
Параметры управления двигателем	Точность задания частоты	Цифровая установка 0,1 Гц, аналоговая установка 0,1% от макс. выходной частоты	
	Отклонение выходной частоты	0,1 Гц	
	U/F управление	Тип кривой выбирается по нагрузке	
	Характеристики крутящего момента	Пусковой момент может быть увеличен до 150% с 5 Гц	
	Перегрузочная способность	150% от номинального тока в течение 1 минуты	
	Время разгона/торможения	0~999 секунд	
Параметры управления ПЧ	Установка частоты	С пульта управления	Встроенным потенциометром
		По внешним сигналам	Внешним потенциометром 5 кОм/0,5 Вт, внешним аналоговым сигналом DC 0~+10В, внешним аналоговым сигналом 4~20 мА, с внешних цифровых (дискретных) входов, через RS-485
	Запуск	С пульта управления	Кнопки RUN/STOP
		По внешним сигналам	Клеммы FWD, REV, S1, S2 (сигналы на данные клеммы могут быть скомбинированы для обеспечения различных режимов работы). Запуск через RS-485
	Цифровые входы	4	
	Релейные выходы	1 (250 VAC/30 MBC/3A)	
	Аналоговый вход	1 (0-10VDC или 4-20 mA)	
Прочее	Встроенный ЭМИ фильтр, принудительное охлаждение, RS-485 MODBUS, монтаж на DIN-рейку, опциональный выносной пульт управления		

# Основная схема электрических соединений Серия ESQ-210

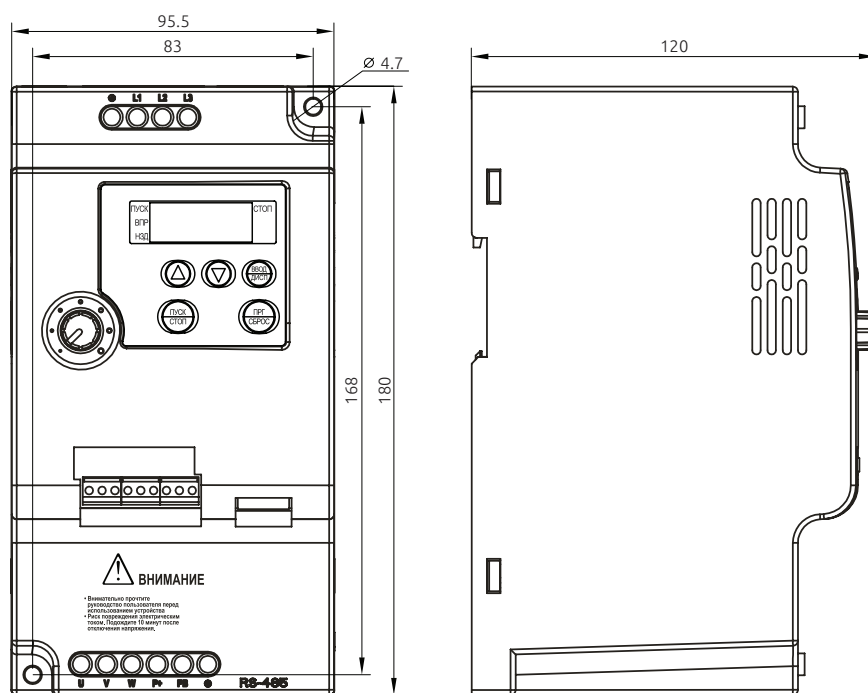


# Габаритные размеры инвертора ESQ-210



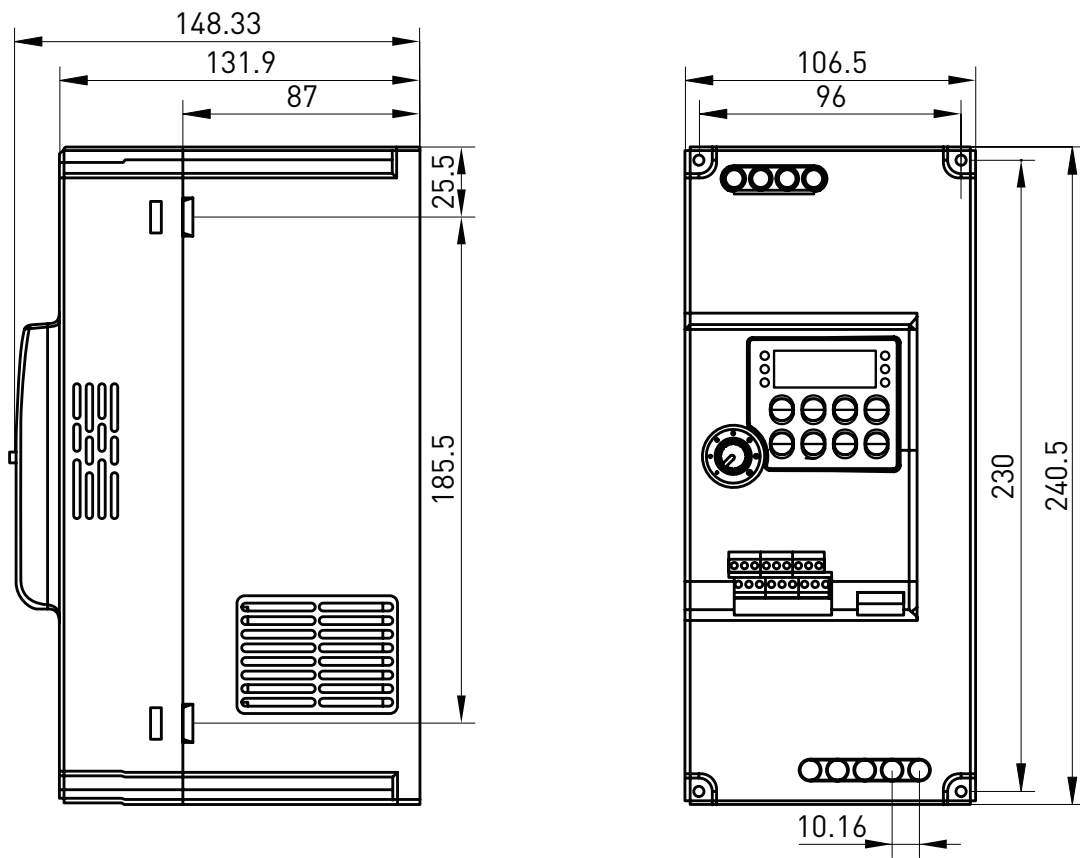
0,4-2,2 кВт

Рисунок 1



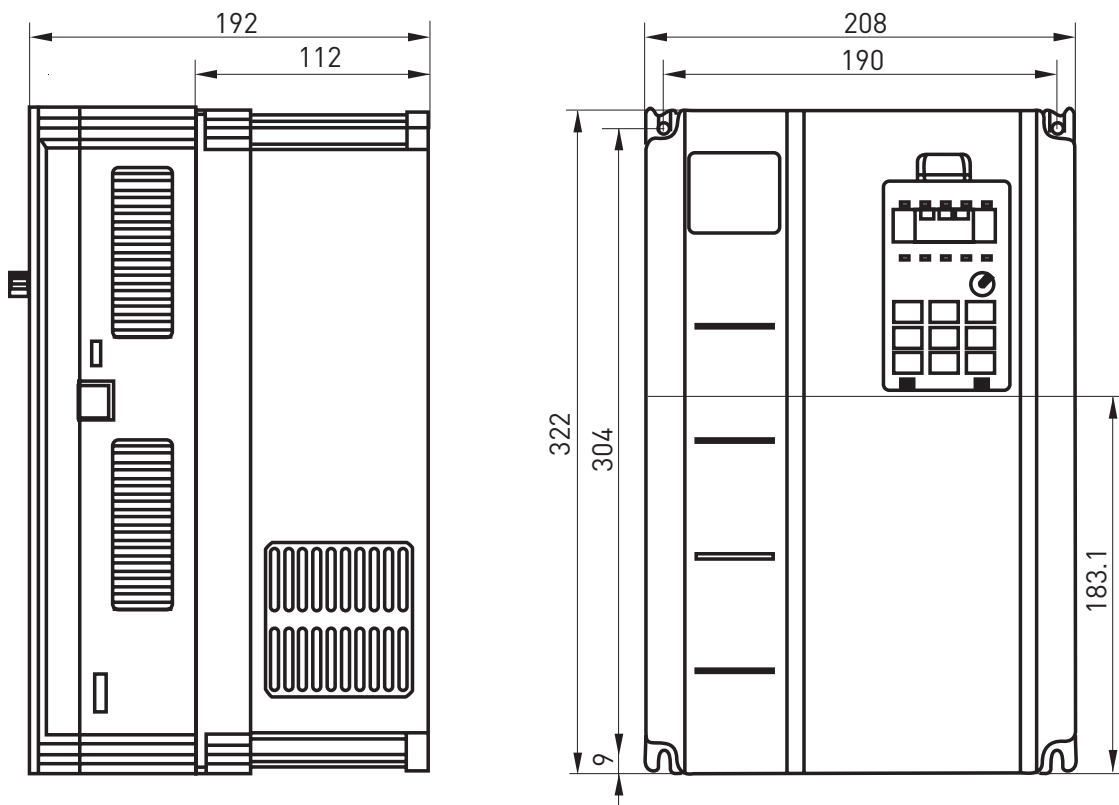
4 кВт и 5,5 кВт

Рисунок 2



7,5 кВт и 11 кВт

Рисунок 3



15 кВт и 22 кВт

Рисунок 4

# ESQ A500

## Компактный векторный преобразователь частоты



### Назначение:

Для выполнения базовых задач по управлению электроприводом

### Преимущества:

- Управление РМ двигателями
- Монтаж на DIN-рейку
- RS-485
- Перегрузочная способность 150 % I<sub>ном</sub> в теч. 60 сек.
- Встроенный EMC фильтр

### Номинальная мощность

0,4-2,2 кВт, 220 В, 1 ф.

0,75-5,5 кВт, 380 В, 3 ф.

Расшифровка обозначения:

## ESQ-A500 - 043 0.75K

Название серии
ESQ-A500

Применяемый двигатель
0,75 К - 0,75 кВт

Код	Напряжение питания
043	440 В 3 фазы
021	200 В 1 фаза



# Спецификация

## Однофазные

Габарит		А			В	
Модель ESQ A500-021-□□□К-□□		0.2	0.4	0.75	1.5	2.2
Выход	Номинальная выходная мощность (кВА)	0,6	1	1,5	2,5	4,2
	Номинальный выходной ток (А)	1,8	2,7	4,5	8	11
	Мощность подключаемого двигателя (л.с.)	0,25	0,5	1	2	3
	Мощность подключаемого двигателя (кВт)	0,2	0,4	0,75	1,5	2,2
	Номинальный ток перегрузки	150% 60 секунд, 200% 1 секунда				
	Частота ШИМ (кГц)	1~15 кГц				
	Максимальное выходное напряжение	3 ф. 200-240 В				
Источник питания	Номинальное напряжение	1 ф. 200-240 В 50/60 Гц				
	Допустимые отклонения напряжения	1 ф. 170-264 В 50/60 Гц				
	Допустимые отклонения частоты	±5 %				
	Потребляемая мощность (кВА)	0,75	1,5	2,5	3,5	6,4
Метод охлаждения		Естественное	Принудительное воздушное охлаждение			
Масса инвертора (кг)		1	1	1	1,6	1,6

## Трёхфазные

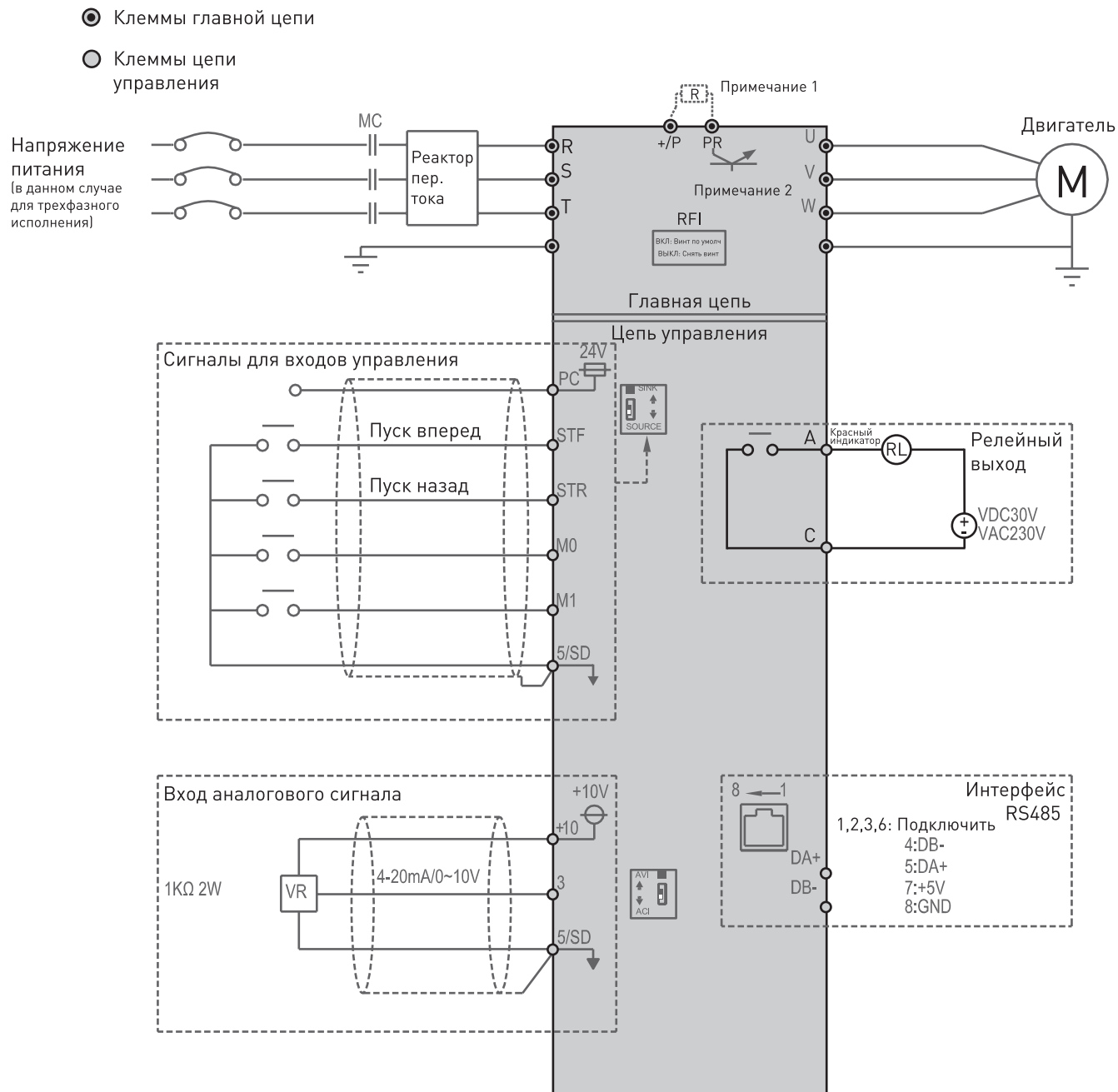
Габарит		А			В		
Модель ESQ A500-043-□□□К-□□		0.4	0.75	1.5	2.2	3.7	5.5
Выход	Номинальная выходная мощность (кВА)	1	2	3	4.6	6.9	9.2
	Номинальный выходной ток (А)	1,5	2,6	4,2	6	9	12
	Мощность подключаемого двигателя (л.с.)	0.5	1	2	3	5	7.5
	Мощность подключаемого двигателя (кВт)	0.4	0.75	1.5	2.2	3.7	5.5
	Номинальный ток перегрузки	150% 60 секунд, 200% 1 секунда					
	Частота ШИМ (кГц)	1~15 кГц					
	Максимальное выходное напряжение	3 ф. 380-480 В					
Источник питания	Номинальное напряжение	3 ф. 380-480 В 50/60 Гц					
	Допустимые отклонения напряжения	3 ф. 323-528 В 50/60 Гц					
	Допустимые отклонения частоты	±5%					
	Потребляемая мощность (кВА)	1.5	2.5	4.5	6.9	10.4	11.5
Метод охлаждения		Естественное	Принудительное воздушное охлаждение				
Масса инвертора (кг)		1	1	1	1.6	1,6	1,7

# Общая спецификация

Метод управления		Векторное управление, управление V/F
Диапазон выходной частоты		0~650,00 Гц
Дискретность задания частоты	Цифровое задание	Если задание частоты не выше 100 Гц, дискретность составляет 0,01 Гц.
		Если задание частоты больше 100 Гц, дискретность составляет 0,1 Гц.
	Аналоговое задание	Сигнал пост. тока 0~5 В или 4~20 мА - разрешение 11 битов.
		Сигнал пост. тока 0~10 В - разрешение 12 битов.
Погрешность выходной частоты	Цифровое задание	Максимальное задание частоты $\pm 0,01\%$ .
	Аналоговое задание	Максимальное задание частоты $\pm 0,1\%$ .
Пусковой момент		180% 3 Гц, 200% 5 Гц
Характеристики V/F		Кривая постоянного момента, кривая изменяемого момента, кривая по пяти точкам
Характеристики кривой ускорения / замедления		Кривая линейного ускорения / замедления, кривая ускорения / замедления по S-рампе 1, 2 и 3
Приводимый двигатель		Асинхронный двигатель (АД), Двигатель с постоянными магнитами
Защита от опрокидывания момента		Уровень защиты от опрокидывания можно настроить на 0~250%. Значение по умолчанию равно 200%.
Настройка задания частоты		Настройка с помощью параметров, сигналом 0~5 В/10 В, сигналом -10~+10 В, сигналом 4~20 мА, настройка уровня каскада нескольких скоростей, настройка по каналу связи.
Пульт управления	Контроль работы	Выходная частота, выходной ток, выходное напряжение, напряжение питания, электронное термореле перегрева, повышение температуры, выходная мощность, значение сигнала на аналоговом входе, состояние выходной клеммы.
	Индикаторные светодиоды (6)	Индикаторная лампа слежения за частотой, индикаторная лампа слежения за напряжением, индикаторная лампа слежения за током, индикатор работы двигателя, индикатор переключения режим, индикатор управления от пульта PU
Функция передачи данных		Интерфейс связи RS-485, Modbus, скорость передачи 115200 бит/с или выше.
Системы защиты / функция сигнализации		Защита от короткого замыкания выхода, защита от сверхтока, защита макс. напряжения, защита мин. напряжения, защита от перегрева двигателя (06-00 (P.9)), защита от перегрева модуля IGBT, защита от ошибок передачи данных, защита по токам утечки на землю, обнаружение обрыва/замыкания цепей.
Условия эксплуатации	Температура окружающего воздуха	-10 ~ +50°C (без обледенения)
	Влажность	Отн. влажность менее 90% (без конденсации)
	Температура хранения	-20 ~ +65°C
	Окружающая среда	В помещении, без едкого газа, без горючего газа, без горючей пыли.
	Высота над уровнем моря	Высота над уровнем моря ниже 2000 метров, если высота превышает 1000 м номинальный ток снижается на 2% на каждые 100 м превышения
	Вибрация	Вибрация ниже 5,9 м/с <sup>2</sup> (0,6 g).
	Степень защиты	IP20
	Степень загрязнения окружающей среды	II
	Класс степени загрязнения	2
Степень защиты изоляции	Класс I	



# Основная схема электрических соединений Серия ESQ-A500



Примечание: тормозной прерыватель доступен для моделей в габарите В.

1 ф. 1.5~2.2 кВт  
 3 ф. 2.2~5.5 кВт

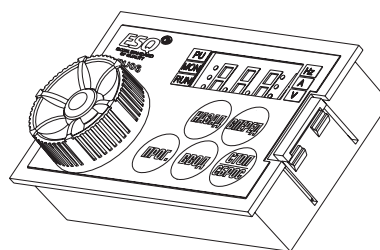
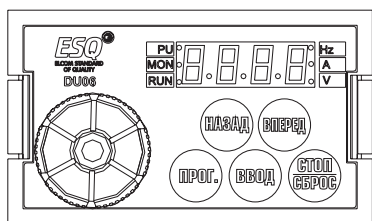
## Описание клемм

Тип клеммы	Название клеммы	Описание клемм	Характеристики клемм
Вход цифрового сигнала	5TE	Всего имеется 4 универсальных клеммы управления, режим которых можно переключать между Приемник тока/Источник тока.	Входной импеданс: 4,7 кОм Активный ток: 5 мА (при напряжении 24 В пост. тока) Диапазон напряжений: 10 ~28 В пост. тока Максимальная частота: 1 кГц
	STR		
	M0		
	M1		
Вход аналогового сигнала	10	+10,5 ± 0,5 В	Максимальный ток: 10 мА
	3	0~10 В/4~20 мА	Входной импеданс: 10 кОм
Релейный выход	A	Клеммы универсального релейного выхода. Клеммы А-С нормально разомкнуты, С- это перекидной контакт.	Максимальное напряжение: 30 В пост. тока или 250 В пер. тока Максимальный ток: активная нагрузки 5 А НР/3 А НЗ Индуктивная нагрузка: 2 А НР/1,2 А НЗ (cos Ø =0,4)
	C		
Клеммы передачи данных	RJ45	RS-485 оптическая развязка Интерфейсы RJ45 и "DA+/DB" - нельзя использовать одновременно.	Наибольшая скорость: 115200 бит/сек. Наибольшее расстояние связи: 500 м
	BA+		
	DB-		
Общая клемма	5/SD	Общий провод для клемм STF, DTR, M0, M1, трех клемм для режима приемника тока (SINK)	-
	PC	Общий провод для клемм STF, STR, M0, M1 для режима источника тока (SOURCE)	-

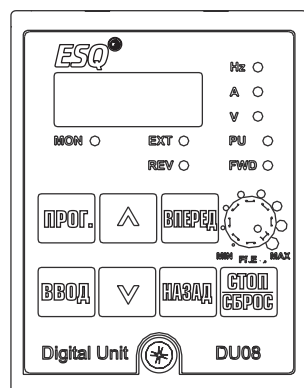


## Опциональное оборудование к модели А500

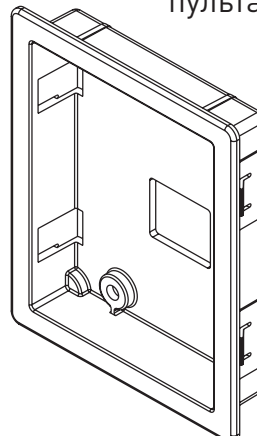
Пульт управления DU06



Пульт управления DU08



Крепежное основание пульта управления DU08



# Габаритные размеры инвертора ESQ-A500

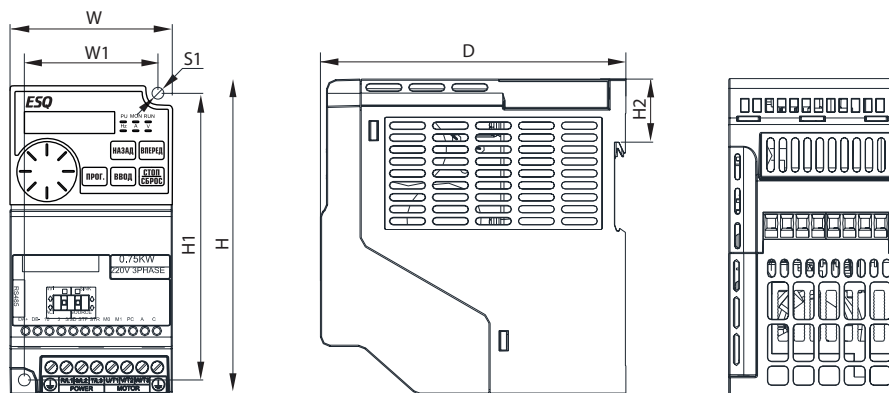


Рисунок 1

Модель	w	w1	H	H1	H2	D	S1
ESQ-A500 - 0.21-0.2K	68	56	132	120	26.5	128	5
ESQ-A500 - 0.21-0.4K							
ESQ-A500 - 0.21-0.75K							
ESQ-A500 - 0.43-0.4K							
ESQ-A500 - 0.43-0.75K							
ESQ-A500 - 0.43-1.5K							

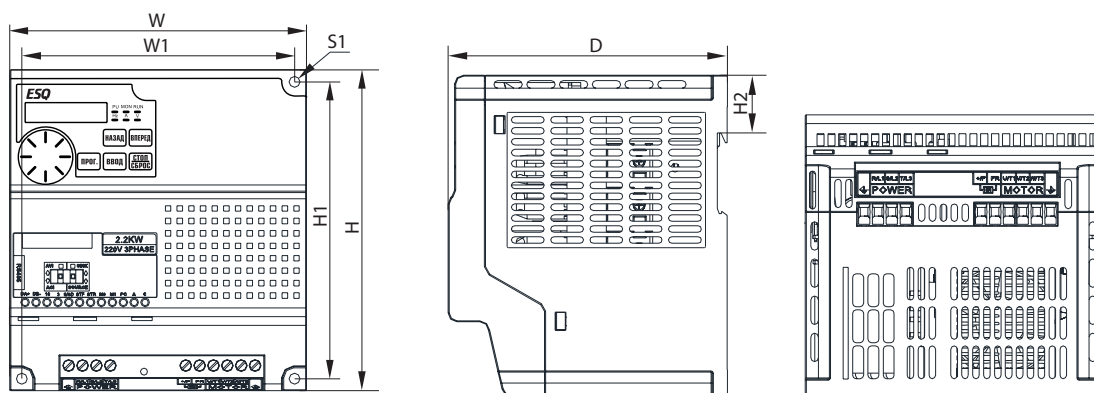


Рисунок 2

Модель	w	w1	H	H1	H2	D	S1
ESQ-A500 - 0.21-1.5K	136	125	147	136	26.5	128	5
ESQ-A500 - 0.21-2.2K							
ESQ-A500 - 0.43-2.2K							
ESQ-A500 - 0.43-3.7K							
ESQ-A500 - 0.43-5.5K							



# ESQ A1000

ESQ A1000

## Универсальный векторный преобразователь частоты малых мощностей

### Назначение:

Позволяет реализовать полноценную систему управления электроприводом в различных сферах:

- Пищевое производство
- Деревообработка и металлообработка
- Вентиляционные системы
- Водоснабжение

### Преимущества:

- Небольшие размеры
- Высокая точность поддержания скорости
- Крепление на DIN-рейку или монтажную панель
- Поддержка протокола MODBUS
- Наличие всех основных типов входов/выходов

### Номиналы:

- 1 ф. 220 В 0,4-2,2 кВт
- 3 ф. 380 В 0,4-5,5 кВт

## Расшифровка обозначения:

### ESQ-A1000 - 021 - 0.75 K

<b>Название серии</b>	<b>Применяемый двигатель:</b>
ESQ-A1000	0.75K: 0.75кВт ...
<b>Входное напряжение:</b>	
021: 220В/1ф. 043: 400В/3ф.	

## Спецификация

### Модели с питанием 1Ф/220 В

ESQ-A1000-021-□□□		0.4K	0.75K	1.5K	2.2K
Мощность двигателя	НР (л.с.)	0.5	1	2	3
	кВт	0.4	0.75	1.5	2.2
Выход	Полная вых. мощность кВА (*)	0.95	1.5	2.5	4.2
	Номинальный выходной ток А (*)	2.7	4.5	8	11
	Допустимая перегрузка по току	150% в течение 60 сек; 200% в течение 1 сек			
	Максимальное вых. напряжение	3 ф. 200~240 В AC			
Вход	Напряжение питания	1 ф. 200~240 В (170~264 В) 50 Гц / 60 Гц ±5%			
	Мощность источника питания, кВА	1.5	2.5	3.5	6.4
Способ охлаждения		Естественное	Встроенный вентилятор		
Масса (кг)		1.1	1.2	1.6	1.7

### Модели с питанием 3Ф/400 В

ESQ-A1000-043-□□□		0.4	0.75	1.5	2.2	3.7	5.5
Мощность двигателя	Н Р (л.с.)	0.5	1	2	3	5	7
	кВт	0.4	0.75	1.5	2.2	3.7	5.5
Выход	Полная вых. мощность кВА (*)	1	2	3	4.6	6.9	9.2
	Номинальный выходной ток А (*)	1.5	2.6	4.2	6	9	12
	Допустимая перегрузка по току	150% в течение 60 сек; 200% в течение 1 сек					
	Максимальное вых. напряжение	3 ф. 380~480 В					
Вход	Напряжение питания	3 ф. 380~480 В 50 Гц / 60 Гц					
	Допустимые колебания напряжения питания	3 ф. 323~528 В 50Гц / 60Гц ±5%					
	Мощность источника питания кВА	1.5	2.5	4.5	6.9	10.4	13.8
Способ охлаждения		Естественное	Встроенный вентилятор				
Масса (кг)		1.1	1.1	1.2	1.6	1.7	1.7

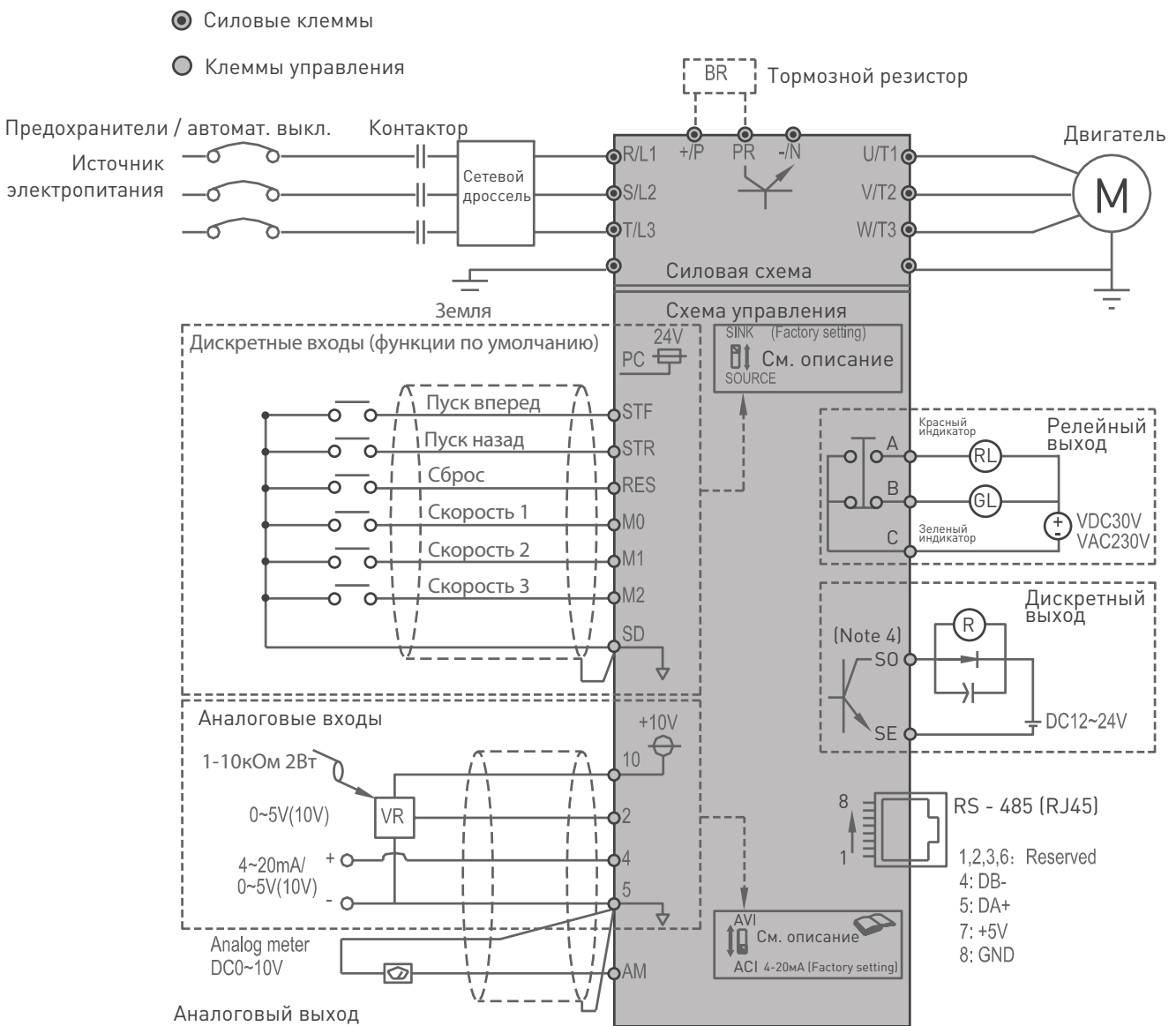
## Общая спецификация

Метод управления		SV PWM (пространственно-векторная ШИМ ), V/F управление, векторное управление магнитным потоком.		
Диапазон вых. частоты		0. 1~ 650Гц		
Разрешение задания частоты	Цифров.	Если заданное значение ниже 100Гц, разрешение будет 0.01Гц. Если заданное значение выше 100Гц, разрешение будет 0.1Гц.		
	Аналог.	При задании сигналом 0~5V, разрешение будет 1/500; При задании 0~10V или 4~20mA, разрешение будет 1/1000.		
Разрешение выходной частоты	Цифров.	±0.01% от макс. заданной частоты.		
	Аналог.	±0.5% от макс. заданной частоты.		
Вольт/частотная характеристика		Произвольная установка базового напряжения (P.19), и базовой частоты (P.3). Выбор типа характеристики V/f в параметре (P.14).		
Пусковой момент		150% при 3 Гц, 200% при 5 Гц: при векторном управлении.		
Увеличение крутящего момента		Диапазон установки увеличения крутящего момента составляет от 0 до 30% (P.0), автобуст, компенсация скольжения.		
Характеристики разгона/торможения		Время разгона/торможения задается в (P.7, P.8) с разрешением (0.01с/0.1с), переключаемым в P.21. Диапазон значений: 0~360с или 0~3600с. Могут быть выбраны различные характеристики «разгона/торможения» в P.29.		
Торможение постоянным током		Торможение постоянным током задается в диапазоне 0 – 120Гц (P.10); время торможения 0~60 сек (P.11); интенсивность торможения в вольтах задается в диапазоне 0~30% (P.12). Выбор линейного торможения или остановки самовыбегом (P.71).		
Защита при торможении		Уровень защиты при торможении - от 0 до 250% (P.22).		
Способ задания частоты		Установка с панели управления, сигнал 0~5 В пост. тока, сигнал 0~10 В пост. тока, сигнал 4~20 мА пост. тока. Выбор фиксированных скоростей вращения, через последовательный интерфейс.		
ПИД -управление		См. пар. P.170~P.183.		
Многофункциональные входы		Управление пуском двигателя (STF, STR), второй набор параметров (RT), 'выбор 16-ти предустановленных скоростей' (RL, RM, RH, REX), внешнее тепловое реле (OH), сброс (RES), и т.д. (могут устанавливаться пользователем в параметрах P.80~P.84, P.86).		
Многофункциональн. выходы	Дискретные	SO, SE	P. 40	Работа (RUN), выходная частота достигнута (FU), сравнение заданного и фактического значения частоты (SU), перегрузка (OL), ток равен нулю (OMD), ошибка (ALARM), конец участка программы (PO1), конец цикла программы (PO2), пауза в программе (PO3), выход инвертора (BP), выход питания (GP).
	Релейные	A, B, C	P.85	
	Аналоговые	AM, 5		Выход (0~10VDC) пропорциональный выходной частоте, выходному току (P.54).
Панель управления	Мониторинг состояния	Индикация выходной частоты, выходного тока, выходного напряжения.		
	Режим справки	Журнал истории аварийных сообщений.		
	Светодиоды индикации (6)	Индикатор работы двигателя, индикатор контроля частоты, индикатор контроля напряжения, индикатор контроля тока, индикатор переключения режима, индикатор внешнего управления (PU).		
Функции коммуникации	RS485	Встроенный порт RS 485, разъем RJ - 45.		
Встроенные защиты/ Функция сигнализации		Защита от короткого замыкания на выходе, защита от перегрузки по току, защита от перенапряжения в звене постоянного тока (+P)-(-/N), защита от низкого напряжения, тепловая защита двигателя (P.9), защита от перегрева IGBT модуля, защита тормозного транзистора, защита передачи данных по RS485, и т.д.		



Условия окружающей среды	Рабочая температура окружающей среды	-10 ~ +50 °C (без замерзания), при плотной установке стенка к стенке -10~ +40 °C.
	Влажность	не выше 90% Rh (без конденсации).
	Температура хранения	-20 ~+65 °C
	Место эксплуатации	В помещении, без коррозионных газов, без воспламеняющихся газов, без пыли.
	Высота и вибрация	Высота установки до 1000 м, вибрация не выше 5.9м/с <sup>2</sup> (0.6G).
	Степень защиты	IP20
	Степень загрязнения	2
	Класс защиты	Class 1

## Основная схема электрических соединений Серия ESQ-A1000

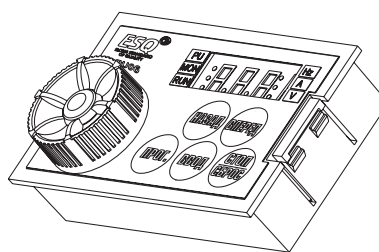
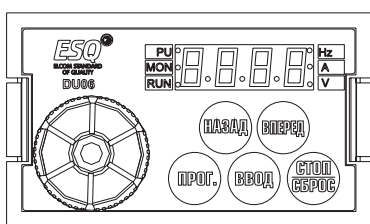


## Описание клемм

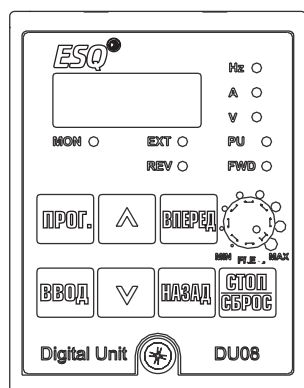
Тип	Обозначение	Описание	
Дискретные входы	STF	Эти клеммы являются многофункциональными дискретными входами управления. Могут работать в двух режимах: SINK (NPN) и SOURCE (PNP). Режим выбирается микропереключателем. Подробное описание функций входов см. в параметрах P.80~P.84, P.86.	
	STR		
	M0		
	M1		
	M2		
	RES		
	SD		
PC	Общий контакт (DC24V), обеспечивающий питание для дискретных входов в режиме SOURCE. Макс. ток нагрузки 50 мА.		
Аналоговые входы	10	Внутренний источник питания: 0С 10 V. Макс. ток нагрузки 5 мА.	
	2	Аналоговый вход для задания частоты сигналом напряжения 0-5V или 0-10V.	P. 38
	4	Аналоговый вход для задания частоты сигналом напряжения 0~5V или 0~10V / или токовым сигналом 4~20мА (см. P.17) (Примечание 1)	P. 39
	5	Общий контакт для аналоговых входов/выходов 2, 4, 10 и AM .	
Релейный выход	A	Э/м реле VDC30V / VAC230V-0.3A	
	B	A-C – нормально разомкнутый контакт,	
	C	B-C – нормально замкнутый контакт.	
Выход с открытым коллектором	SO	Многофункциональный дискретный выход. Допустимая токовая нагрузка: DC24 V-0.1 A. Подробное описание функций выходов см. в параметре P.40.	
	SE	Общий контакт для выхода с открытым коллектором	
Аналоговый выход	AM	Выход для подключения внешнего аналогового вольтметра для индикации выходной частоты или тока преобразователя частоты. Допустимая токовая нагрузка: 0~10VDC/2 мА. См. параметры P.54, P.55, P.56, P.191, и P.192.	
Комм. порт	RJ45	RS-485, протокол Modbus	

## Опциональное оборудование к модели A1000

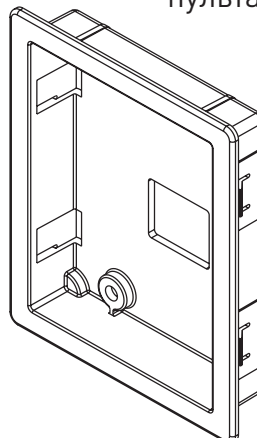
### Пульт управления DU06



### Пульт управления DU08



### Крепежное основание пульта управления DU08



# Габаритные размеры инвертора ESQ-A1000

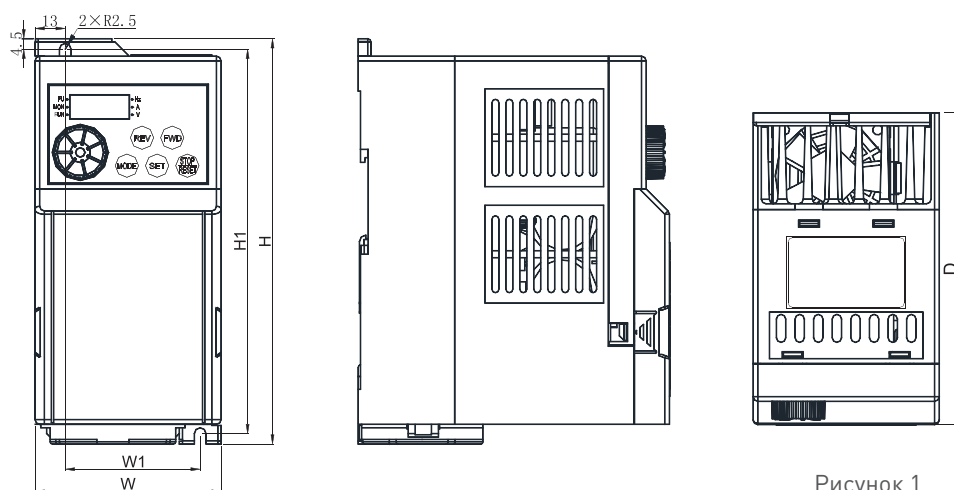


Рисунок 1

Модель	H	H1	W	W1	D
ESQ-A1000 - 0.21 - 0.4K	174	165	80	58	134
ESQ-A1000 - 0.21 - 0.75K					
ESQ-A1000 - 0.43 - 0.4K					
ESQ-A1000 - 0.43 - 0.75K					
ESQ-A1000 - 0.43 - 1.5K					

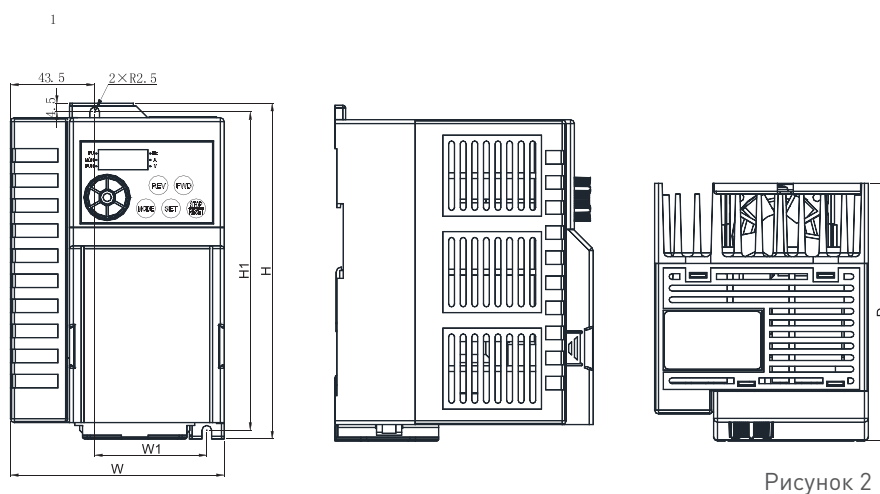


Рисунок 2

Модель	H	H1	W	W1	D
ESQ-A1000 - 0.21 - 1.5K	174	165	110.5	58	134
ESQ-A1000 - 0.21 - 2.2K					
ESQ-A1000 - 0.43 - 2.2K					
ESQ-A1000 - 0.43 - 3.7K					
ESQ-A1000 - 0.43 - 5.5K					



# ESQ A1300

**Компактный частотный преобразователь начального диапазона мощностей с расширенным функционалом и поддержкой энкодера**

## Назначение:

- Подъёмно-транспортное оборудование
- Намоточное оборудование
- Станочное оборудование

## Преимущества:

- Встроенный ПЛК
- Компактные размеры
- Возможность применения плат расширения
- Изолированный канал воздушного охлаждения
- Встроенный EMC фильтр

## Номинальная мощность

0,4-22 кВт

Расшифровка обозначения:

## ESQ-A1300 - 043 0.75K

<b>Название серии</b> ESQ-A1300	<b>Применяемый двигатель</b> 0,75 К - 0,75 кВт	
	<b>Код</b>	<b>Напряжение питания</b>
	043	440 В 3 ф.
	021	200 В 1 ф.

# Спецификация

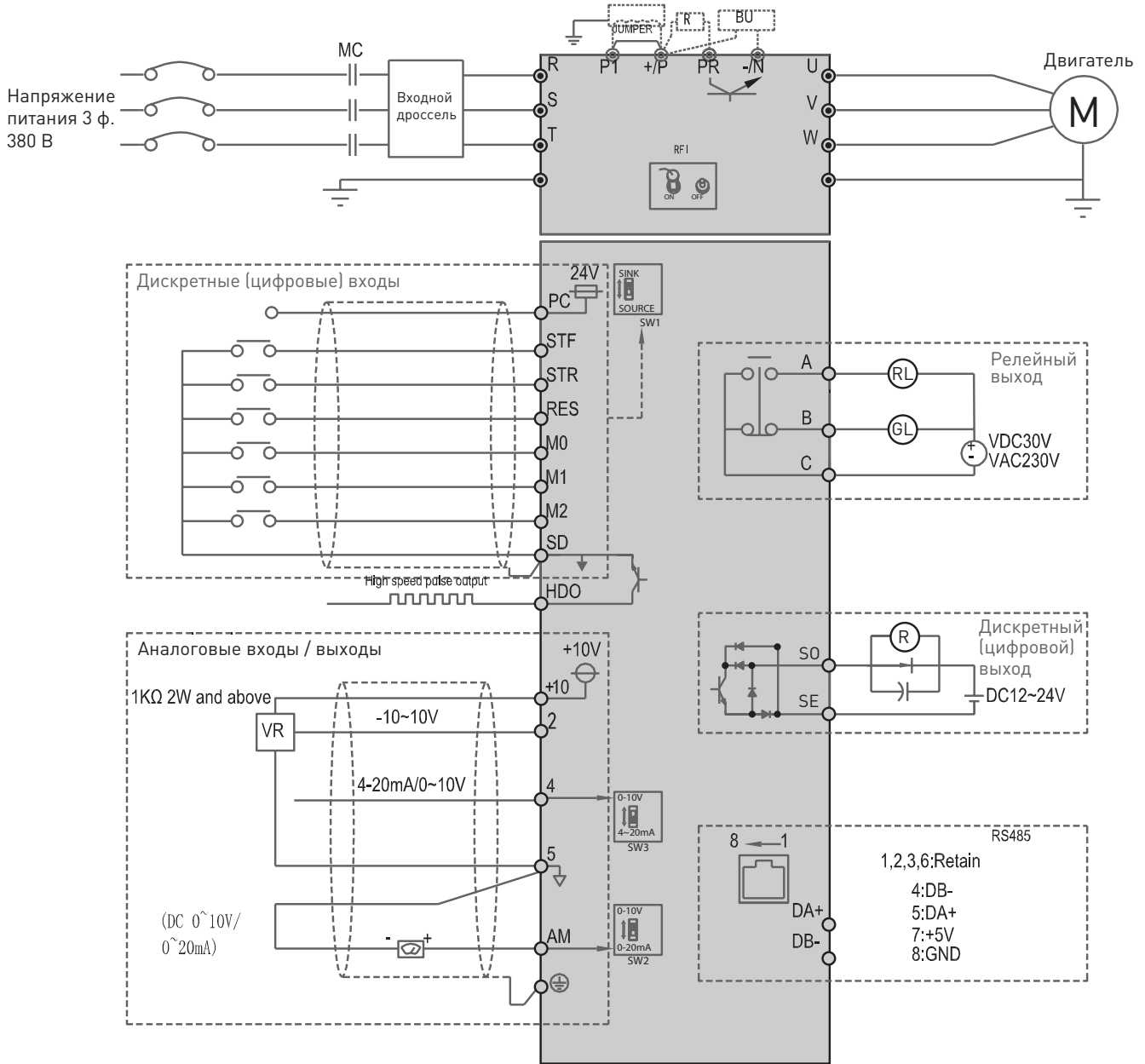
Габарит			A			B		C			D		
Модель A1300-043- ____K_ - __			0.4K	0.75K	1.5K	2.2K	3.7K	5.5K	7.5K	11K	15K	18.5K	22K
Выход	Тяжелая нагрузка	Номинальная выходная мощность (кВа)	1	2	3	4,6	6,9	10	14	18	25	29	34
		Номинальный выходной ток (А)	1,5	2,7	4,2	6	9	12	17	24	32	38	45
		Применяемый электродвигатель (кВт)	0,4	0,75	1,5	2,2	3,7	5,5	7,5	11	15	18,5	22
		Перегрузочная способность	150% от значения номинального тока в теч. 60 сек. 200% от значения номинального тока в теч. 3 сек.										
		Несущая частота	1~15 кГц										
	Легкая нагрузка	Номинальная выходная мощность (кВа)	1,4	2,3	3,5	5	8	12	15,6	21,3	27,1	31,6	37,3
		Номинальный выходной ток (А)	1,8	3	4,6	6,5	10,5	15,7	20,5	28	36	41,5	49
		Применяемый электродвигатель (кВт)	0,4	0,75	1,5	2,2	3,7	5,5	7,5	11	15	18,5	22
		Перегрузочная способность	120% от значения номинального тока в теч. 60сек.										
		Несущая частота	1~15 кГц										
Максимальное выходное напряжение		3 ф. 380-480 В											
Питание	Номинальное напряжение		3 ф. 380-480 В, 50/60 Гц										
	Допустимые пределы отклонения питающего напряжения		3 ф. 342-528 В, 50/60 Гц										
	Допустимые пределы отклонения частоты питающего напряжения		+/- 5%										
Вес		1	1	1	1,5	1,5	3,9	4	4	5,7	5,8	5,8	

## Общая спецификация

Тип управления		Метод пространственно-векторной широтно-импульсной модуляции (SVPWM), U/f управление, управление вектором магнитного потока, векторное управление в открытом контуре (SVC) без датчика, векторное управление в закрытом контуре (FOC+PG) с энкодером, управление крутящим моментом (TQC+PG) с энкодером
Выходная частота		0~1500 Гц
Точность задания частоты	Цифровая установка	0.01 Гц
	Аналоговая установка	0.01 Гц/60 Гц (клемма 2: -10~+10 V / 13bit) 0.015 Гц/60 Гц (клемма 2: 0~±10 V / 12bit) 0.03 Гц/60 Гц (клемма 2: 0~5 V / 11bit) 0.06 Гц/60 Гц (клемма 4: 0~10 V, 4-20 mA / 12bit) 0.12 Гц/60 Гц (клемма 4: 0~5 V / 11bit)
Точность выходной частоты	Цифровая установка	±0.01%
	Аналоговая установка	±0.1%
Диапазон регулирования скорости		Асинхронный двигатель: при векторном управлении без датчика, 1:200; при векторном управлении с энкодером (FOC+PG) 1:1000 Синхронный двигатель с пост. магнитами : при векторном управлении без датчика 1:20; При векторном управлении с энкодером (FOC+PG) 1:1000
Пусковой момент		200% 0.5 Гц
Характеристики U/f управления		Постоянная кривая, изменяемая кривая, многоточечная кривая, разделенная кривая
Характеристики кривой ускорения / замедления		Линейная кривая ускорения / замедления, S-образная кривая
Применяемые двигатели		Асинхронный, синхронный (SPM, IPM)
Защита от опрокидывания		Диапазон устанавливается в пределах 0~250%
Настройка задания частоты		Установка в меню преобразователя, установка по аналоговому сигналу DC 0~5 V/10 V, DC -10~+10 V, 4~20 mA, многоскоростной режим, установка по интерфейсу связи, установка по высокочастотному входу.
Настройки ПИД регулирования		Параметры настройки указаны в инструкции по эксплуатации
Встроенный ПЛК		Поддерживает 21 базовую логическую функцию и 14 прикладных функций
Отображение значений и режимов	Отображение значений	Выходная частота, выходной ток, выходное напряжение, напряжение в звене постоянного тока, выходной крутящий момент, скорость нарастания температуры, выходная мощность, величина входного аналогового сигнала, состояние цифрового входа и выхода ...; история аварийных сообщений
	LED индикация	Прямое вращение, реверс, контроль частоты, контроль напряжения, контроль тока, работа по сетевому протоколу, работа от пульта управления, работа ПЛК
Протоколы связи		Интерфейс RS-485, протоколы: MODBUS. Опционально: PROFIBUS, MODBUS TCP, CANopen, DeviceNet, EtherCAT
Защитные функции		От короткого замыкания на выходе, от перегрузки по току, защита от перенапряжения, пониженное напряжение защита от перегрева двигателя, защита от перегрева модуля IGBT, защита от ошибок связи
Температура эксплуатации		-10 ~ +50 °C без образования конденсата
Температура хранения		-20 ~ +65 °C
Влажность		не более 90% без образования конденсата
Размещение		Внутри помещения. Вне взрывоопасных и огнеопасных зон и агрессивных сред
Высота над уровнем моря		Высота над уровнем моря ниже 3000 метров, в случае, если высота над уровнем моря превышает 1000 м, снижается расчётный номинальный ток 2% за 100 м
Вибрации		не более 5.9 m/s <sup>2</sup> (0.6G)
Степень защиты		IP20

# Основная схема электрических соединений Серия ESQ-A1300

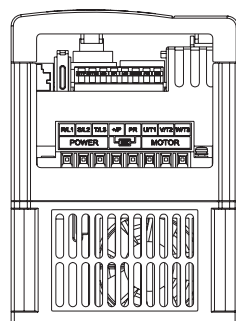
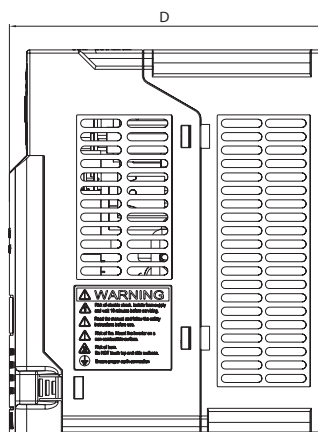
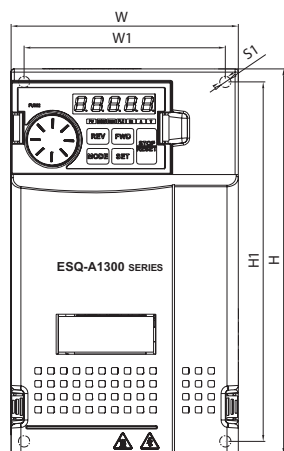
- Силовые клеммы
- Клеммы управления



## Описание клемм

Тип клеммы	Название клеммы	Функции клеммы	Параметры
Дискретные (цифровые) входы	STF	6 многофункциональных входных цифровых клемм	Сопротивление: 4.7 кОм Ток: 5 мА (24VDC) Напряжение: 10~28VDC Макс. частота: 1 кГц M0-M1 33 кГц M2 100 кГц
	STR		
	RES		
	M0		
	M1		
	M2		
Аналоговые входы	10	+10.5±0.5 V	Макс. ток 10 мА
	2	-10~10 V/0~5 V	сопротивление: 10 кОм
	4	4~20 mA/0~10 V	235 Ом - для сигнала по току 24 кОм для сигнала по напряжению
Релейные выходы	A	Многофункциональные релейные выходы AC- Н0, BC-Н3, C- общая клемма	Макс. напряжение: 30VDC или 250VAC Макс. ток: резистивная нагрузка 5A NO/3A NC индуктивная нагрузка 2A NO/1.2A NC (cosΦ=0.4)
	B		
	C		
Выход с открытым коллектором (дискретный)	SO	Многофункциональный цифровой выход	Макс. напряжение: 48VDC Макс. ток: 50 мА
	SE		
Аналоговый выход	AM	0~10V/0~20mA/4~20 mA	Выходное напряжение: 0~10VDC Макс. ток: 3 мА; Выходной ток: 0~20 мА Макс. сопротивление нагрузки: 500Ω
Импульсный выход	HDO	Многофункциональный импульсный выход, клеммы FM и 10X	Мин. нагрузка: 4.7kΩ Макс. ток: 50mA Макс. напряжение: 48 VDC Макс. частота: 100 kHz
Интерфейс связи	RJ-45, DA+ DB-	RS-485	Скорость передачи данных до 115200bps Расстояние до 500 м
Общие клеммы	SD	Общая клемма для клемм STF, STR, RES, M0, M1, M2, HDO, (SINK).	
	SE	Общая клемма для цифровых выходов SO1, SO2	
	5	Общая клемма для аналоговых входов/ выходов 10, 3, 4, AM1, AM2	
	PC	Общая клемма для STF, STR, RES, M0, M1, M2, HDO (SOURCE)	Выходное напряжение: 24VDC±20% Макс. ток: 200 мА





Модель	W	W1	H	H1	D	S1
ESQ-A1300 - 0.43 - 2.2 ~ 3.7K	105	93	178	166	146	5.2



# ESQ 760

## Универсальный векторный преобразователь частоты

### Назначение:

Предназначен для использования в большинстве технологических процессов, связанных с необходимостью регулирования скорости вращения электродвигателя и автоматизации систем управления

### Преимущества:

- Дополнительные функции защиты от перегрузок
- Две отдельные группы параметров электродвигателей
- Перезапуск при кратковременном сбое в электроснабжении
- Встроенный тормозной прерыватель в номиналах до 22 кВт (свыше 30-55 кВт опционально)

### Номинальная мощность:

5,5- 500 кВт, 380 В

### Опционально:

- LCD пульт управления
- платы протоколов связи Modbus и Profibus
- Крепежное основание пульта управления
- Плата расширения входов (DI и AI )

Расшифровка обозначения:

## ESQ-760 - 4T 0110 G / 0150 P BU

<table border="1"> <tr> <td colspan="2">Название серии</td> </tr> <tr> <td colspan="2">ESQ-760</td> </tr> </table>		Название серии		ESQ-760		<table border="1"> <tr> <td colspan="2">Встроенный тормозной прерыватель от 30 кВт и выше</td> </tr> </table>		Встроенный тормозной прерыватель от 30 кВт и выше											
Название серии																			
ESQ-760																			
Встроенный тормозной прерыватель от 30 кВт и выше																			
<table border="1"> <tr> <th>Напряжение</th> <th>Код</th> </tr> <tr> <td>Однофазное 220 В</td> <td>2S</td> </tr> <tr> <td>Трёхфазное 380 В</td> <td>4T</td> </tr> </table>		Напряжение	Код	Однофазное 220 В	2S	Трёхфазное 380 В	4T	<table border="1"> <tr> <th>Код</th> <th>Мощность применяемого двигателя для нагрузок с переменным моментом, кВт</th> </tr> <tr> <td>0015P</td> <td>1,5</td> </tr> <tr> <td>0022P</td> <td>2,2</td> </tr> <tr> <td>...</td> <td>...</td> </tr> <tr> <td>6300P</td> <td>630</td> </tr> </table>		Код	Мощность применяемого двигателя для нагрузок с переменным моментом, кВт	0015P	1,5	0022P	2,2	...	...	6300P	630
Напряжение	Код																		
Однофазное 220 В	2S																		
Трёхфазное 380 В	4T																		
Код	Мощность применяемого двигателя для нагрузок с переменным моментом, кВт																		
0015P	1,5																		
0022P	2,2																		
...	...																		
6300P	630																		
		<table border="1"> <tr> <th>Код</th> <th>Мощность применяемого двигателя для нагрузок с постоянным моментом, кВт</th> </tr> <tr> <td>0055</td> <td>5,5</td> </tr> <tr> <td>0075</td> <td>7,5</td> </tr> <tr> <td>...</td> <td>...</td> </tr> <tr> <td>4000</td> <td>400</td> </tr> <tr> <td>4500</td> <td>450</td> </tr> </table>		Код	Мощность применяемого двигателя для нагрузок с постоянным моментом, кВт	0055	5,5	0075	7,5	...	...	4000	400	4500	450				
Код	Мощность применяемого двигателя для нагрузок с постоянным моментом, кВт																		
0055	5,5																		
0075	7,5																		
...	...																		
4000	400																		
4500	450																		

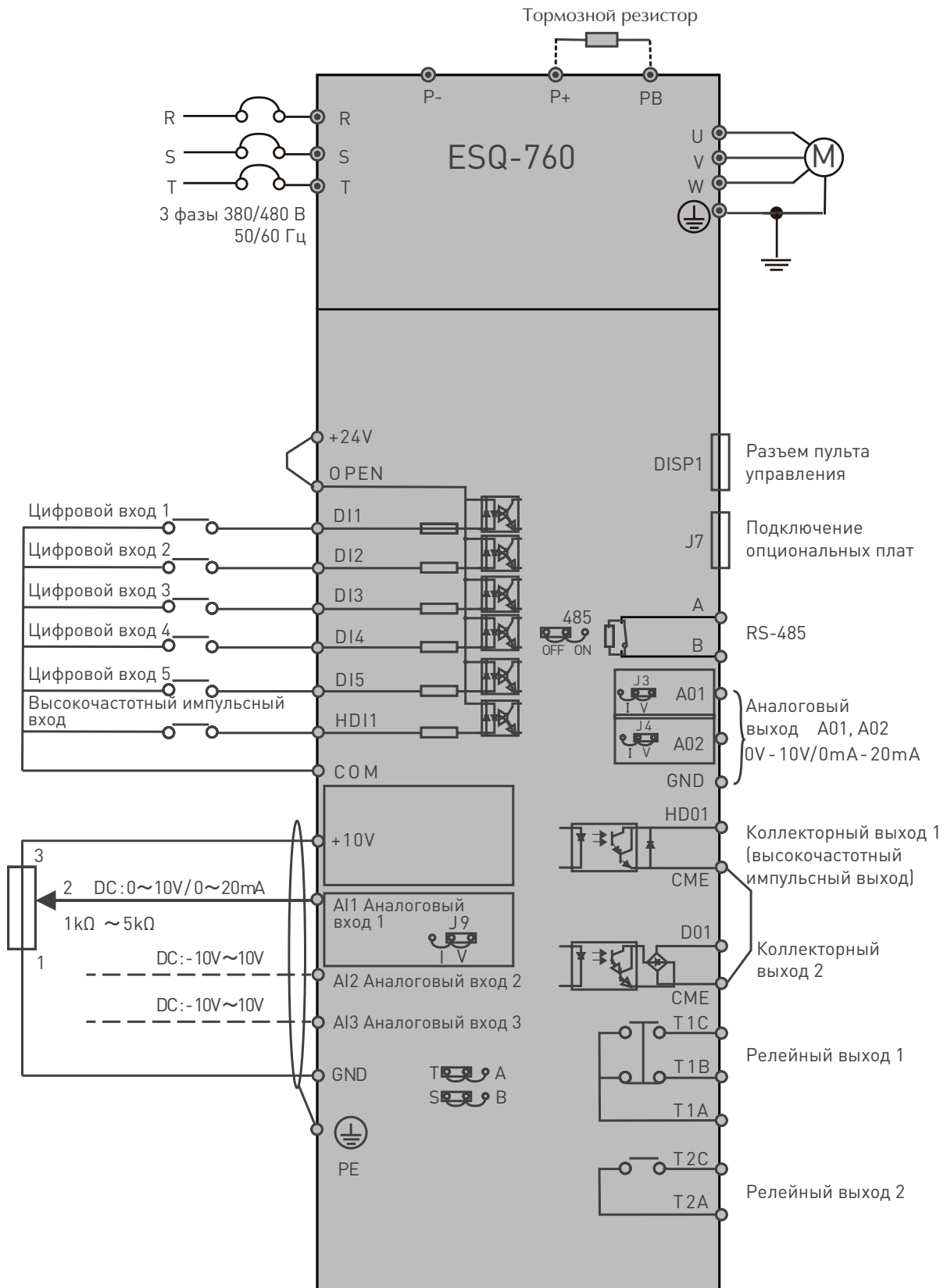
## Технические характеристики ESQ-760

Модель	Полная мощность	Мощность двигателя	Выходной ток
ESQ-760-4T0007G/0015P	1,5	0.75/1.5	2.3/3.7
ESQ-760-4T0015G/0022P	3	1.5/2.2	3.7/5.1
ESQ-760-4T0022G/0040P	4	2.2/4	5.1/8.5
ESQ-760-4T0040G/0055P	5,9	4/5.5	8.5/13
ESQ-760-4T0055G/0075P	8,9	5.5/7.5	13/17
ESQ-760-4T0075G/0110P	11	7.5/11	17/25
ESQ-760-4T0110G/0150P	17	11/15	25/32
ESQ-760-4T0150G/0185P	21	15/18.5	32/37
ESQ-760-4T0185G/0220P	24	18.5/22	37/45
ESQ-760-4T0220G/0300P	30	22/30	45/60
ESQ-760-4T0300G/0370P	40	30/37	60/75
ESQ-760-4T0370G/0450P	57	37/45	75/91
ESQ-760-4T0450G/0550P	69	45/55	91/112
ESQ-760-4T0550G/0750P	85	55/75	112/150
ESQ-760-4T0750G/0900P	114	75/90	150/176
ESQ-760-4T0900G/1100P	134	90/110	176/210
ESQ-760-4T1100G/1320P	160	110/132	210/253
ESQ-760-4T1320G/1600P	192	132/160	253/304
ESQ-760-4T1600G/1850P	231	160/185	304/330
ESQ-760-4T1850G/2000P	255	185/200	330/377
ESQ-760-4T2000G/2200P	287	200/220	377/426
ESQ-760-4T2200G/2500P	311	220/250	426/465
ESQ-760-4T2500G/2800P	355	250/280	465/520
ESQ-760-4T2800G/3150P	396	280/315	520/600
ESQ-760-4T3150G/3550P	439	315/355	600/660
ESQ-760-4T3550G/4000P	479	355/400	660/725
ESQ-760-4T4000G/4500P	530	400/450	725/820
ESQ-760-4T4500G/5000P	600	450/500	820/900
ESQ-760-4T500G	660	500	900

# Спецификация

Характеристика	Описание
Максимальная выходная частота	0~650 Гц
Несущая частота	2.0 кГц~10 кГц
Точность установки частоты	Цифровая настройка: 0,01 Гц Аналоговая настройка: 0,025 % от максимальной частоты
Тип управления	Векторное, вольт-частотное
Перегрузочная способность	G-тип: 150 % в течение 60 с, P-тип: 120 % в течение 60 с
Глубина регулирования	1:50 (векторное управление) 1 Гц/150 % номинального крутящего момента
Увеличение пускового момента	Автоматическое (в ручном режиме 0,1 %~20,0 %)
V/f кривые	Линейная, многоточечная, квадратичная, раздельная
Кривые разгона/торможения	Линейная или S-образная режимов разгона/торможения. Временной диапазон 0-6000 с
Торможение постоянным током	Время торможения: 0-100 с, Ток: 0-150 %, Толчковый режим
Толчковый режим	Диапазон частот: 0 Гц~F00.03 макс. Частоты
Многоскоростной режим	16 скоростей. Переключение реализуется через встроенный ПЛК или с внешних клемм
Контроль превышения значений по току/напряжению	Ток и напряжение автоматически ограничиваются в течение всего периода работы преобразователя во избежание частых отключений по перегрузке
Функция бесперебойной работы	Позволяет приводу кратковременно поддерживать работу в штатном режиме при сбое питающего напряжения
Отслеживание скорости двигателя	Позволяет определить скорость вращения двигателя и осуществить плавный подхват
Ограничение по току	Программные алгоритмы и аппаратные ограничения позволяют избежать регулярных ошибок по перегрузке
Виртуальные входы и выходы	Возможность создания дополнительных алгоритмов управления с помощью виртуальных входов и выходов
Таймер	0-6500 мин.
Переключение между двигателями	Две отдельные группы параметров позволяют реализовать быстрое переключение между двигателями
Защита двигателя от перегрева	Возможность подключения датчиков PT100, PT1000 (требуется дополнительная карта входов/выходов)
Источники задания команд	Пульт управления, клеммы управления, интерфейс RS-485
Источники задания частоты	Цифровая установка, задание по аналоговому сигналу, по импульсному входу, с помощью RS-485
Входные клеммы (входы)	Базовые: 5 дискретных, 3 аналоговых. Дополнительно: 2 дискретных, 1 аналоговый
Выходные клеммы (выходы)	Базовые: 1 импульсный, 1 цифровой, 2 релейных, 2 аналоговых. Дополнительно: 1 цифровой, 1 релейный, 1 аналоговый
Рабочая температура	-10 °C +40 °C

# Основная схема электрических соединений Серия ESQ-760



Примечание: Тормозной прерыватель встроен в моделях до 22 кВт включительно (режим G).  
Свыше 22 кВт для подключения тормозного резистора требуется внешний тормозной прерыватель.  
Или модель с индексом "BU" 30-55 кВт.

## Описание клемм

Тип	Клемма	Название	Описание
Аналоговые входы	+ 10 В	Напряжение аналогового входа	10.5 В (+3%)
			Максимальный выходной ток 25 мА/ сопротивление потенциометра более 4 кОм
	GND	Общая клемма	
	AI1	Аналоговый вход 1	4~20 мА (0~20 мА) Сопротивление 500 Ом. Макс. входной ток 25 мА
			0~10 В Сопротивление 100 кОм. Макс. входное напряжение 12.5 В
			Переключение ток/напряжение осуществляется джампером J9
	AI2	Аналоговый вход 2	-10 В +10 В Сопротивление 25 кОм Максимальный диапазон ' -12.5 В ~+12.5 В
AI3	Аналоговый вход 3	-10 В +10 В Сопротивление 25 кОм	
		Максимальный диапазон ' -12.5 В ~+12.5 В	
Аналоговые выходы	AO1	Аналоговый выход 1	4~20 мА (0~20 мА) Сопротивление 200~500 Ом
			0~10 В Сопротивление более 10 кОм
			Переключение ток/напряжение осуществляется джампером J3
	AO2	Аналоговый выход 2	4~20 мА (0~20 мА) Сопротивление 200~500 Ом
			0~10 В Сопротивление более 10 кОм
			Переключение ток/напряжение осуществляется джампером J4
GND	Общая клемма		
+24 В	+24 В	+24 В +/- 10 %	
OPEN	OPEN	Клемма выбора типа логики	
Цифровые входы	COM	+24 В	Общая клемма
	DI1~DI5	Цифровые входы 1-5	24 В пост. тока. (DC), 5 мА
			0~200 Гц
			10-30 В
	HDI1	Импульсный вход/ цифровой вход 6	Макс. частота 50 кГц Диапазон напряжения 10~30 В
Цифровые выходы	D01	Коллекторный выход	0~24 В 0~50 мА
	HD01	Импульсный выход	0~50 кГц
	CME	Общая клемма	0~20 мА. 500 Ом. 25 мА
Релейные выходы	T1A, T1B, T1C	Релейный выход 1	T1A-T1B; H3 T1A-T1C; H0 250 V AC/5A, 30 V DC/5A
	T2A, T2B	Релейный выход 2	T2A-T2C; H0 250 V AC/5A, 30 V DC/5A
RS-485	A	485 +	Скорость: 1200/2400/4800/9600/19200/38400
	B	485 -	Используйте витую пару или экранированный кабель на расстоянии свыше 300 метров
	GND	Общая клемма	

# Габаритные размеры инвертора ESQ-760

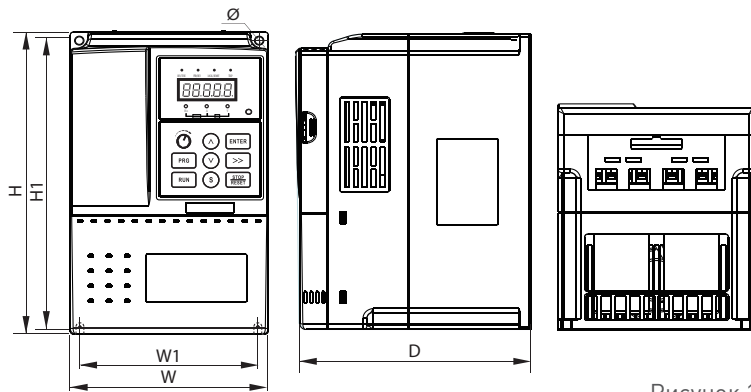


Рисунок 1

Модель инвертора	H(мм)	W(мм)	D(мм)	H1(мм)	W1(мм)	Диаметр (мм)	Вес, (кг)
ESQ 760-25-0.7G	190	110	150	178	98	5	2.4
ESQ 760-25-1.5G							
ESQ 760-25-2.2G							
ESQ 760-2T-0.7G	190	110	150	178	98	5	2.4
ESQ 760-2T-1.5G							
ESQ 760-2T-2.2G							
ESQ 760-4T-0.7G	190	110	150	178	98	5	2.4
ESQ 760-4T-1.5G							
ESQ 760-4T-2.2G							
ESQ 760-4T-4.0G	210	130	160	198	118	5	3.5
ESQ 760-4T-5.5G	250	155	176	236	141	5	4.5
ESQ 760-4T-7.5G							

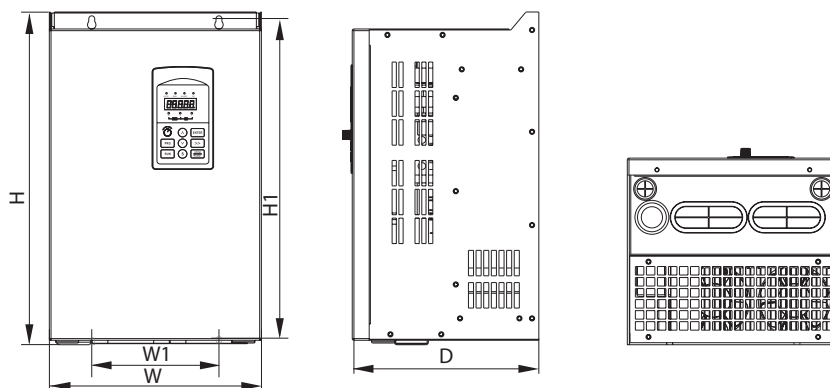


Рисунок 2

Модель инвертора	H(мм)	W(мм)	D(мм)	H1(мм)	W1(мм)	Диаметр (мм)	Вес, (кг)
ESQ 760-4T-11G	285	170	162	270	135	6	5.1
ESQ 760-4T-15G	332	220	214	318	140		7
ESQ 760-4T-18.5G							
ESQ 760-4T-22G	387	250	220	373	150	11	
ESQ 760-4T-30G							
ESQ 760-4T-37G	440	270	252	426	180	20	
ESQ 760-4T-45G	440	270	252	426	180	20	

# Габаритные размеры инвертора ESQ-760

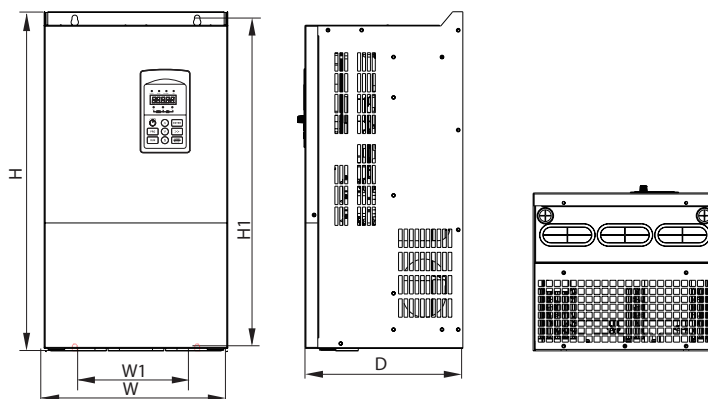


Рисунок 3

Модель инвертора	H(мм)	W(мм)	D(мм)	H1(мм)	W1(мм)	Диаметр (мм)	Вес, (кг)
ESQ 760-4T-55G	550	300	258	534	200	9	28
ESQ 760-4T-75G	650	370	282	625	250		42
ESQ 760-4T-90G							44
ESQ 760-4T-110G							45

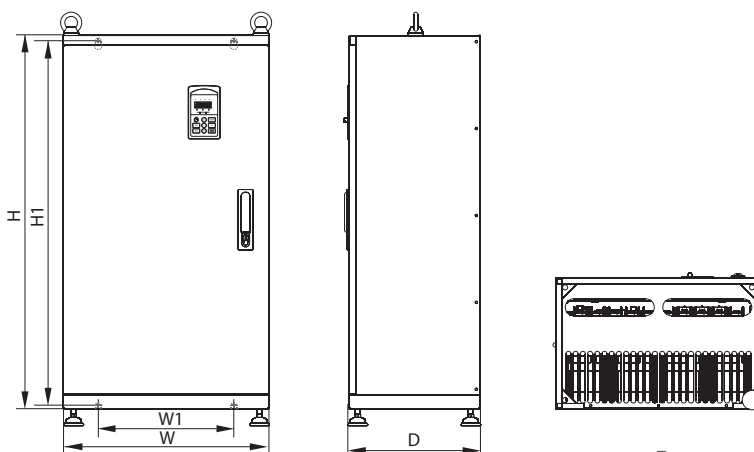


Рисунок 4

Модель инвертора	H(мм)	W(мм)	D(мм)	H1(мм)	W1(мм)	Диаметр (мм)	Вес, (кг)
ESQ 760-4T-132G	880	485	310	860	320	13	80
ESQ-760-4T-160G							
ESQ-760-4T-185G							





## Габаритные размеры инвертора ESQ-760

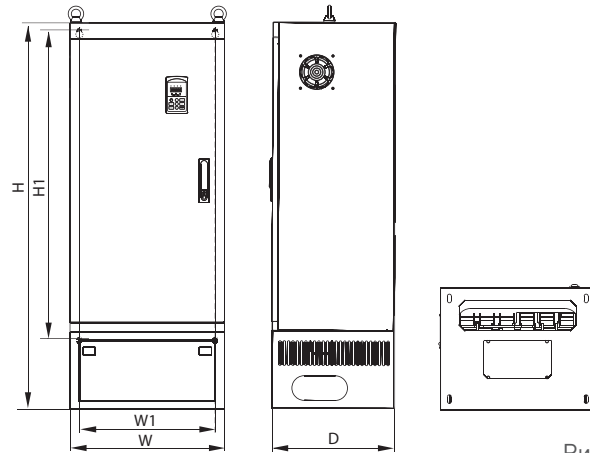


Рисунок 5

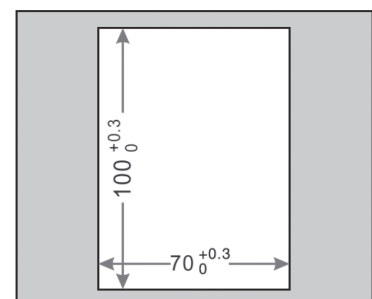
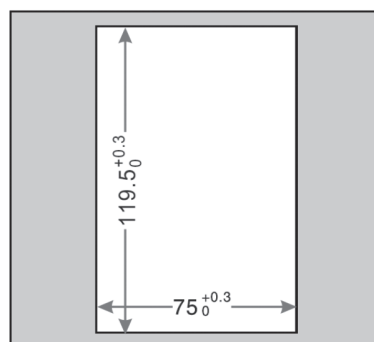
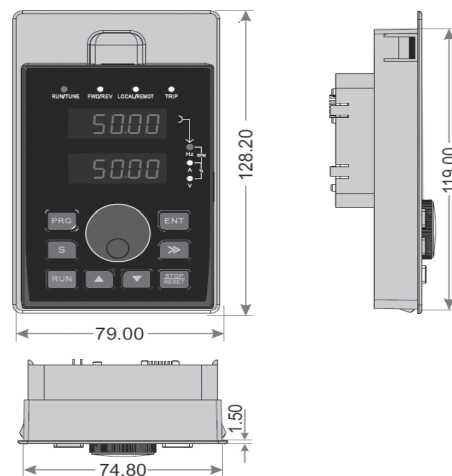
Модель инвертора	H(мм)	W(мм)	D(мм)	H1(мм)	W1(мм)	Диаметр (мм)	Вес, (кг)
ESQ 760-4T-200G	1250	500	400	1000	440	13	140
ESQ 760-4T-220G							
ESQ 760-4T-250G							
ESQ 760-4T-280G	1350	650	400	1105	513	13	187
ESQ 760-4T-315G							
ESQ 760-4T-350G							
ESQ 760-4T-400G	1810	850	405	1410	513	13	288
ESQ 760-4T-450G							
ESQ 760-4T-500G							

## Опциональное оборудование к модели 760

Крепежное основание  
пульта управления к ESQ-760



Установочные размеры выносного  
пульта управления





# ESQ 500

# ESQ 600

## Универсальный преобразователь для широкого спектра применений в том числе и для инерционных нагрузок

### Назначение:

Станочное оборудование, транспортерные и конвейерные ленты, упаковочные машины, пищевое оборудование, миксеры, мельницы, подъёмно-транспортное оборудование т.д.

### Преимущества:

- Скалярное, векторное и полное векторное управление
- RS-485, Modbus (опционально Profibus, CANopen)
- Несколько типов съемных пультов управления, включая пульт с LCD дисплеем
- Встроенный ПЛК
- Большой диапазон мощностей
- Высокая точность изменения и поддержания скорости
- Возможность подключения энкодера
- Специальная функция для работы со станками-качалками

ESQ 500/600

Расшифровка обозначения:

## ESQ-600 - 4T0015 G / 0022 P BU

<table border="1"> <tr> <th colspan="2">Название серии</th> </tr> <tr> <td colspan="2">ESQ-500 ESQ-600</td> </tr> </table>		Название серии		ESQ-500 ESQ-600		<table border="1"> <tr> <th colspan="2">Встроенный тормозной прерыватель от 30 кВт и выше</th> </tr> <tr> <td>Код</td> <th>Мощность применяемого двигателя для нагрузок с переменным моментом, кВт</th> </tr> <tr> <td>0015P</td> <td>1,5</td> </tr> <tr> <td>0022P</td> <td>2,2</td> </tr> <tr> <td>...</td> <td>...</td> </tr> <tr> <td>6300P</td> <td>630</td> </tr> </table>		Встроенный тормозной прерыватель от 30 кВт и выше		Код	Мощность применяемого двигателя для нагрузок с переменным моментом, кВт	0015P	1,5	0022P	2,2	...	...	6300P	630
Название серии																			
ESQ-500 ESQ-600																			
Встроенный тормозной прерыватель от 30 кВт и выше																			
Код	Мощность применяемого двигателя для нагрузок с переменным моментом, кВт																		
0015P	1,5																		
0022P	2,2																		
...	...																		
6300P	630																		
<table border="1"> <tr> <th>Напряжение</th> <th>Код</th> </tr> <tr> <td>Однофазное 220 В</td> <td>2S</td> </tr> <tr> <td>Трехфазное 380 В</td> <td>4T</td> </tr> </table>		Напряжение	Код	Однофазное 220 В	2S	Трехфазное 380 В	4T	<table border="1"> <tr> <th>Код</th> <th>Мощность применяемого двигателя для нагрузок с постоянным моментом, кВт</th> </tr> <tr> <td>0004</td> <td>0,4</td> </tr> <tr> <td>0007</td> <td>0,75</td> </tr> <tr> <td>...</td> <td>...</td> </tr> <tr> <td>5600 G</td> <td>560</td> </tr> </table>		Код	Мощность применяемого двигателя для нагрузок с постоянным моментом, кВт	0004	0,4	0007	0,75	...	...	5600 G	560
Напряжение	Код																		
Однофазное 220 В	2S																		
Трехфазное 380 В	4T																		
Код	Мощность применяемого двигателя для нагрузок с постоянным моментом, кВт																		
0004	0,4																		
0007	0,75																		
...	...																		
5600 G	560																		

## Технические характеристики ESQ-500 / 600

Модель	Номинальный выходной ток (А)	Применяемый двигатель (кВт)
ESQ-600-2S0022	10	2,2
ESQ-600-2S0037	15	3,7
ESQ-600-4T0007G/0015P	2,3/3,7	0,75/1,5
ESQ-600-4T0015G/0022P	3,7/5	1,5/2,2
ESQ-600-4T0022G/003.7P	5/8,5	2,2/3,7
ESQ-600-4T0055G/0075P	13/17	5,5/7,5
ESQ-600-4T0075G/0110P	17/25	7,5/11
ESQ-600-4T0110G/0150P	25/33	11/15
ESQ-600-4T0150G/0185P	33/39	15/18,5
ESQ-600-4T0185G/0220P	39/45	18,5/22
ESQ-600-4T0220G/0300P	45/60	22/30
ESQ-600-4T0300G/0370P	60/75	30/37
ESQ-600-4T0370G/0450P	75/91	37/45
ESQ-600-4T0450G/0550P	91/112	45/55
ESQ-600-4T05507G/0750P	112/150	55/75
ESQ-500-4T0750G/0900P	150/176	75/90
ESQ-500-4T0900G/1100P	176/210	90/110
ESQ-500-4T1100G/1320P	210/253	110/132
ESQ-500-4T1320G/1600P	253/304	132/160
ESQ-500-4T1600G/2000P	304/380	160/200
ESQ-500-4T2000G/2200P	380/426	200/220
ESQ-500-4T2200G/2500P	426/474	220/250
ESQ-500-4T2500G/2800P	474/520	250/280
ESQ-500-4T2800G/3150P	520/600	280/315
ESQ-500-4T3150G/3550P	600/650	315/355
ESQ-500-4T3550G/3750P	650/680	355/375
ESQ-500-4T3750G/4000P	680/750	375/400
ESQ-500-4T4000G/4500P	750/800	400/450
ESQ-500-4T4500G/5000P	800/870	450/500
ESQ-500-4T5000G/5600P	870/940	500/560
ESQ-500-4T5600G/6300P	940/1100	560/630

# Спецификация

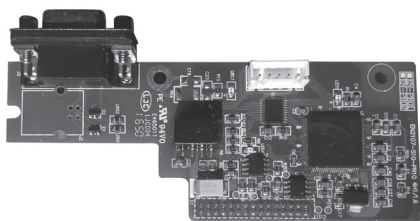
Наименование параметра		Описание параметра	
Источник питания	Номинальное напряжение и частота	Для однофазных ПЧ: 1 фаза 220 В 50/60 Гц. Для трехфазных ПЧ: 3 фазы 380 В 50/60 Гц	
	Допустимый диапазон напряжения	Для однофазных ПЧ: 200~260 В Для трехфазных ПЧ: 320~460 В	
Выходные характеристики	Напряжение	0~380 В	
	Частота	0~600 Гц	
	Перегрузочная способность	G режим: 150 % от I <sub>ном.</sub> в течение 1 мин. P режим: 120 % от I <sub>ном.</sub> в течение 1 мин.	
Характеристики управления	Метод управления		Векторное управление. Полное векторное управление (опционально). U/f управление. Управление моментом
	Точность поддержания скорости		±0.5 % от номинальной синхронной скорости (векторное управление) ±0.1 % от номинальной синхронной скорости (полное векторное управление) ±1 % от номинальной синхронной скорости (U/f управление)
	Диапазон регулировки скорости		1:2000 (полное векторное управление) 1:100 (векторное управление) 1:50 (U/f управление)
	Увеличение пускового момента		1.0 Гц 150 % номинального момента (U/f контроль) 0.5 Гц 150 % номинального момента (векторное управление) 0 Гц 180 % номинального момента (полное векторное управление)
	Точность управления крутящим моментом		±10% номинального крутящего момента (векторное управление и управление моментом) ±5% номинального момента (полное векторное управление и управление моментом с платой энкодера)
	Время реакции по моменту		≤20 мс (векторное управление) ≤10 мс (полное векторное управление с энкодером)
	Точность установки частоты		Цифровая установка: макс. частота ×±0.01 %; Аналоговая установка: макс. Частота ×±0.5 %
	Частотное разрешение		0.1% от макс. частоты при аналоговой установке 0.01 Гц при цифровой установке 0.1% от макс. частоты по импульсному сигналу
	Увеличение вращающего момента		Автоматическое увеличение; ручное усиление 0.1~12.0 %
	Кривая ускорения/замедления		2 режима: линейное ускорение/замедление. S образная кривая ускорения/замедления; 15 типов времени ускорения/замедления. Установка единиц времени 0.01 сек, 0.1 сек, 1 сек. Макс. Время 1000 мин.
	U/f кривая		Установка частоты в диапазоне 5~650Гц, имеется возможность выбирать постоянный вращающий момент, нисходящий вращающий момент 1, нисходящий вращающий момент 2, нисходящий вращающий момент 3, всего 5 типов кривой
	Торможение	Рассеивание энергии	ESQ 600- встроенный тормозной прерыватель до 15 кВт включительно. Требуется тормозной резистор. ESQ 600 от 18.5 кВт и выше- требуется подключение тормозного прерывателя и тормозного резистора или установка ПЧ с индексом "BU". ESQ 500-требуется подключение тормозного прерывателя и тормозного резистора
		Торможение постоянным током	Частота режима торможения 0-15 Гц Ток режима 0-100 %, Время 0-30.0 с
	Толчковый режим		Диапазон толковых частот от 0.0Гц~до предельной частоты; может устанавливаться время ускорения, замедления толковой работы 0.1~6000.0 с
	Многоскоростной режим		Реализуется с помощью встроенного ПЛК или внешнего пульта управления. Возможна установка до 15 скоростей, с различным временем ускорения/замедления
	ПИД регулирование		Встроенный ПИД регулятор
	Функция энергосбережения		Автоматическая оптимизация U/f кривой обеспечивает дополнительное энергосбережение при работе с изменяемой нагрузкой
	Автоматическая регулировка напряжения		Поддержание постоянного значения выходного напряжения при изменениях величины входного напряжения

# Спецификация

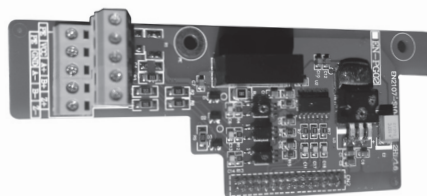
Наименование параметра		Описание параметра
Характеристики управления	Автоматическое ограничение тока	Ограничение величины тока во избежание частых выключений по перегрузке
	Модуляция несущей частоты	Автоматическое изменение несущей частоты в соответствии с нагрузкой
Функции запуска	Управление пуском	Пульт управления. Клеммы управления. По интерфейсу связи. Необходимо переключение между источниками команды
	Управление частотой	Основные и дополнительные источники поддерживают возможность установки и точной подстройки значения частоты. Возможна установка частоты цифровым, аналоговым, импульсным сигналом и по интерфейсу связи.
	Объединение управляющих сигналов	Команды запуска и управления частотой могут быть объединены и использоваться синхронно.
Входы и выходы	Дискретный (цифровой) вход	Кол-во входов 8, макс. Частота 1 кГц. Клемма 1 может быть использована как импульсный вход макс. частотой 50 кГц. Количество может быть расширено до 14
	Аналоговый вход	Кол-во входов 2. AI1 может использоваться как токовый 4-20 мА или по напряжению 0-10В. AI2 может использоваться с сигналом 4-20 мА или -10~10 В. Количество может быть расширено до 4
	Импульсный выход	Кол-во выходов 1. Сигнал 0.1~20 кГц достижения заданной частоты, выходной частоты или иных физических выходных величин
	Аналоговый выход	Кол-во выходов 2. AO1-AO2 тип сигнала 4-20 мА или 0-10 В. Могут быть использованы для мониторинга достижения заданной частоты, выходной частоты или иных физических выходных величин. Количество может быть расширено до 4
Защитные функции	Защита от превышения по току, защита от превышения по напряжению, защита от пониженного напряжения, защита от перегрева, защита от чрезмерной нагрузки, от потери фазы и т.д.	
Доступные опции	Плата для подключения энкодера Плата протокола PROFIBUS Контроллер для работы с 4-мя насосами Пульт управления с ЖК дисплеем	

## Опции:

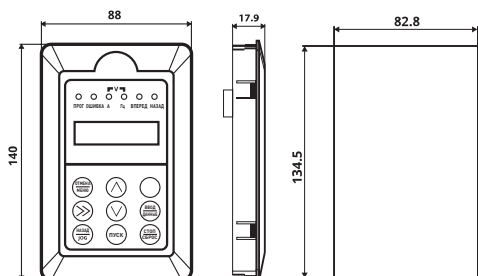
Карта протокола PROFIBUS



Плата подключения энкодера



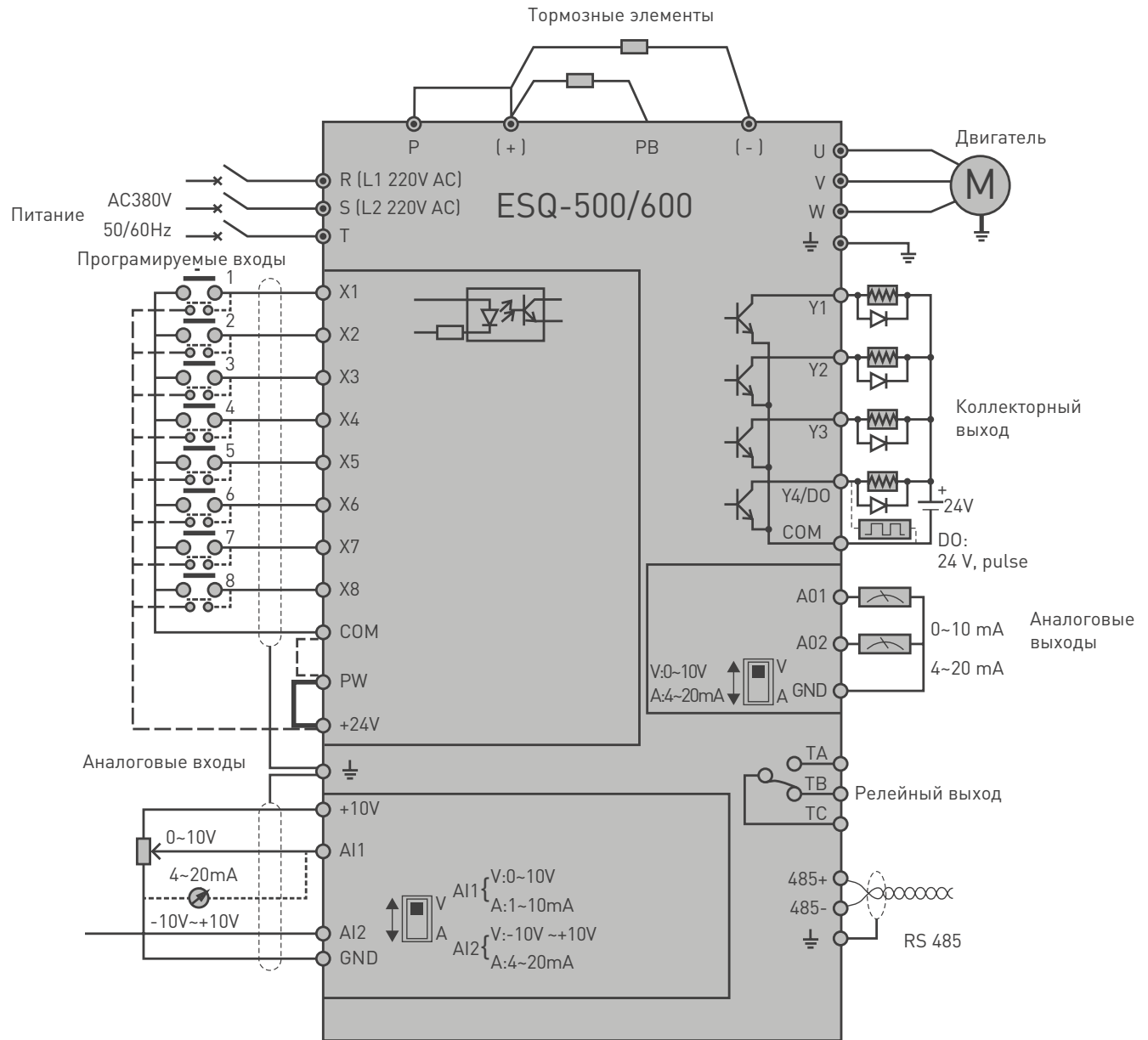
Крепёжное основание выносного пульта управления



Контроллер для каскадного управления 4 насосами



# Основная схема электрических соединений Серия ESQ-500/600



Примечание: Тормозной прерыватель встроен в моделях до 15 кВт включительно (режим G).  
Свыше 15 кВт для подключения тормозного резистора требуется внешний тормозной прерыватель или модель с индексом "BU"

ESQ 500/600

## Описание клемм

Тип	Символ	Описание	Функция клеммы и характеристики
Многофункциональная клемма ввода	X1	Многофункциональный ввод 1	Диапазон входного напряжения: 15~30В; Изоляция оптопары, Совместим с биполярным входом; Входное сопротивление: 4.7кОм Максимальная входная частота: 1кГц
	X2	Многофункциональный ввод 2	
	X3	Многофункциональный ввод 3	
	X4	Многофункциональный ввод 4	
	X5	Многофункциональный ввод 5	
	X6	Многофункциональный ввод 6	
	X7	Многофункциональный ввод 7	
	X8/D1	Многофункциональный ввод 8/ высокоскоростной импульсный вход	Кроме функций X1~X7 может использоваться как высоко- скоростной импульсный вход. Входное сопротивление: 2.2кОм Максимальная входная частота: 50 кГц
Источник питания	+24V	Источник питания +24V	Подает питание +24В к внешнему устройству (24±4В) Максимальный выходной ток: 200мА
	PW	Вход внешнего источника питания	Заводская настройка - соединение с +24V; при использо- вании внешнего сигнала для управления клеммой X необхо- димо соединение с внешним источником питания и отклю- чение разъемом питания +24V
	+10V	Источник питания +10V	Подает питание +10В к внешнему устройству (10±0.5В) Максимальный выходной ток: 50мА
	COM	Общий интерфейс	Базовое заземление цифрового сигнала и питания +24V
	GND	Общий интерфейс	Базовое заземление аналогового сигнала и питания +10V
Аналоговый вход	AI1	Аналоговый вход 1	Входной диапазон: 0В~10В/4~20мА выбирается поворотным переключателем SW1 на плате управления. Входной импеданс: на входе напряжения 20кОм; на входе тока 2500м. Разрешение: 1/4000
	AI2	Аналоговый вход 2	Входной диапазон: -10В~10В/4~20мА постоянного тока, выбирается второй цифрой в F00.20 и поворотным пере- ключателем SW2 на. Входной импеданс: на входе напряжения 20кОм; на входе тока 2500м. Разрешение: 1/2000
Аналоговый выход	AO1	Аналоговый выход 1	Выход напряжения или тока выбирается поворотным пере- ключателем SW3 (AO1) и SW4 (AO2) на плате управления. Диапазон выходного напряжения: 0~10В Диапазон выходного тока: 4~20мА
	AO2	Аналоговый выход 2	
Многофунк- циональная клемма вывода	Y1	Выход незамкнутого коллектора 1	Выход изоляции оптопары, однополярный Выход незамкнутого коллектора Максимальное выходное напряжение: 30 Максимальный выходной ток: 50мА
	Y2	Выход незамкнутого коллектора 2	
	Y3	Выход незамкнутого коллектора 3	
	Y4/D0	Выход незамкнутого коллектора 4/ высокоскоростной импульсный выход	Для выбора режима выхода клеммы используется код функ- ции F00.22. В качестве выхода незамкнутого коллектора: характери- стики как у клеммы Y. В качестве высокоскоростного импульсного выхода: макси- мальная частота 20кГц.
Выход реле	TB—TC	Нормально закрытый разъем	Нагрузочная способность контакта: 250В/2А переменного тока (cosφ=1); 250В/1А переменного тока (cosφ=0.4), 30В/1А постоянного тока
	TA—TC	Нормально открытый разъем	
Внешний интерфейс	485+	485 дифференциальный сигналь- ный интерфейс	485 положительный разъем дифференциального сигнала
	485-		485 отрицательный разъем дифференциального сигнала
Вспомо- гательный интерфейс	CN2	Удерживается	
	CN6	Стандартный RS485 внешний интерфейс	Соединение витой парой или экранированным проводом

# Габаритные размеры инвертора ESQ-500 / 600

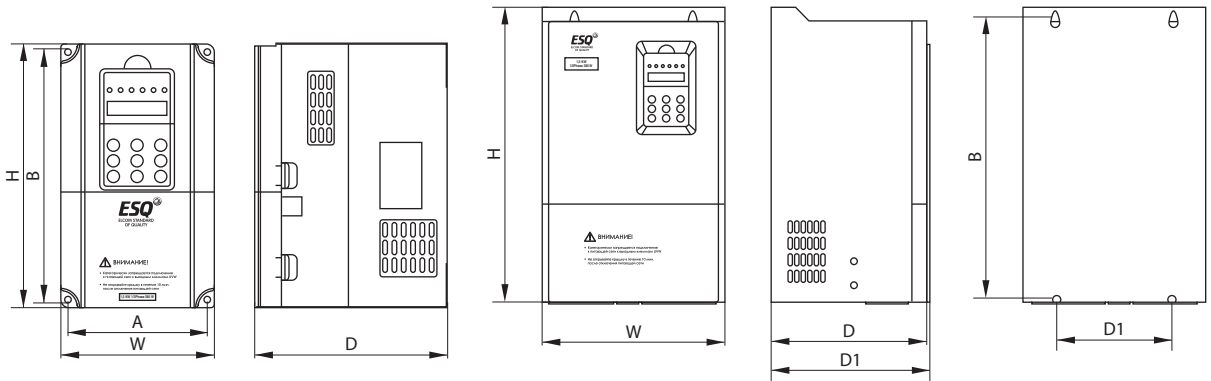


Рисунок а.

Рисунок б.

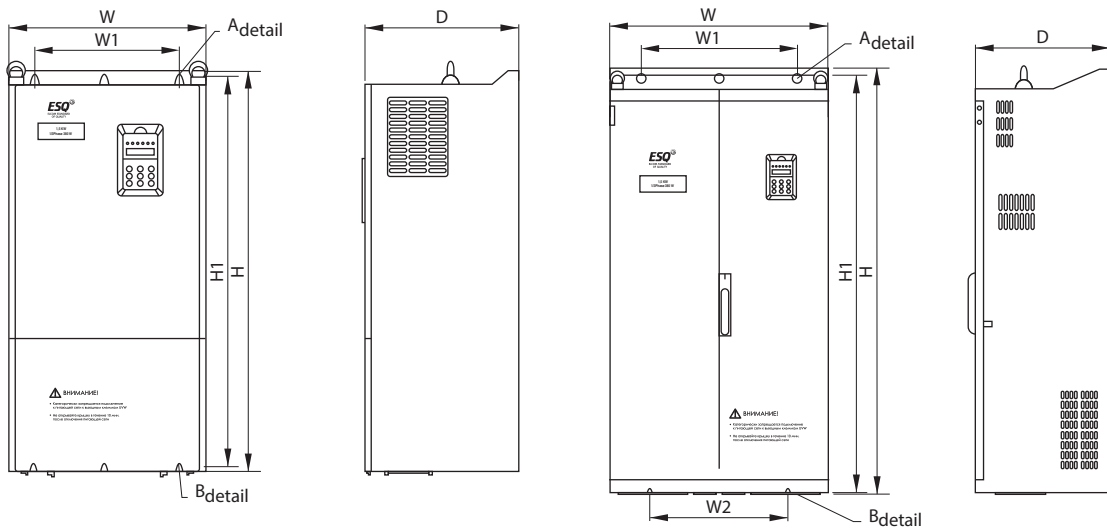


Рисунок с.

Рисунок д.

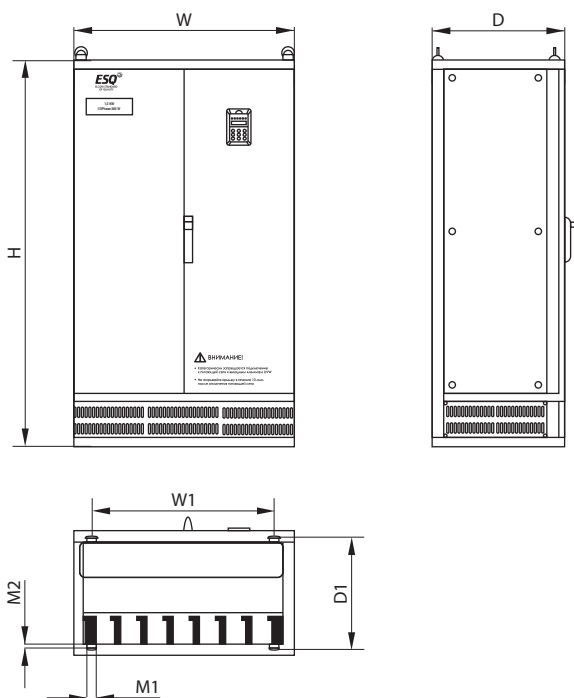


Рисунок е.

ESQ 500/600



## Габаритные размеры инвертора ESQ-500

Тип инвертора	H (мм)	H1 (мм)	W (мм)	W1 (мм)	W2 (мм)	D (мм)	D1 (мм)	N1 (мм)	N2 (мм)	M1 (мм)	M2 (мм)	Рис. №
ESQ-500-4T0750G/0900P	570	546	340	237	-	320	-	-	-	Ø12	Ø18	Рис.с
ESQ-500-4T0900G/1100P												
ESQ-500-4T1100G/1320P	650	628	400	297	-	340	-	-	-	Ø12	Ø18	
ESQ-500-4T1320G/1600P												
ESQ-500-4T16000G/2000P	980	953	480	370	-	400	-	Ø38	Ø19	Ø9	Ø18	
ESQ-500-4T2000G/2200P	1030	1003	500	370	-	400	-	Ø38	Ø19	Ø9	Ø18	
ESQ-500-4T2200G/2500P												
ESQ-500-4T2500G/2800P	1368	1322	700	500	440	430	-	Ø52	Ø19	Ø12	Ø22	Рис.d
ESQ-500-4T2800G/3150P												
ESQ-500-4T3150G/3550P												
ESQ-500-4T3550G/3750P	1518	1483	700	500	500	430	-	ØB 77*47	Ø19	Ø12	Ø22	
ESQ-500-4T3750G/4000P												
ESQ-500-4T4000G/4500P												
ESQ-500-4T4500G/5000P	1650	-	850	700	-	550	490	-	-	40	Ø13	Рис.e
ESQ-500-4T5000G/5600P												
ESQ-500-4T5600G/6300P	1700	-	900	750	-	550	490	-	-	40	Ø13	
ESQ-500-4T6300G												

**Примечание:**

G: обычный с постоянным вращающим моментом,  
P: специальный для насосно-вентиляторной нагрузки.

## Габаритные размеры инвертора ESQ-600

Тип инвертора	A (мм)	B (мм)	W (мм)	H (мм)	D (мм)	D1 (мм)	Fix. hole (мм)	Рис. №
ESQ-600-2S0004	104	186	115	200	151	-	5	Рис.а
ESQ-600-2S0007								
ESQ-600-2S0015								
ESQ-600-2S0022								
ESQ-600-2S0037	129	227	140	240	175	-	5	Рис.а
ESQ-600-4T0007G/0015P	104	186	115	200	151	-	5	Рис.а
ESQ-600-4T0015G/0022P								
ESQ-600-4T0022G/0037P								
ESQ-600-4T0037G								
ESQ-600-4T0055P	129	227	140	240	175	-	5	Рис.а
ESQ-600-4T0055G/0075P								
ESQ-600-4T0075G/0110P								
ESQ-600-4T0110G/0150P	165	281	180	304	189	-	6	Рис.а
ESQ-600-4T0150G/0185P								
ESQ-600-4T0185G/0220P	180	382	250	398	210	214	9	Рис.а
ESQ-600-4T0220G/0300P								
ESQ-600-4T0300G/0370P	180	434	280	450	240	244	9	Рис.б
ESQ-600-4T0370G/0450P								
ESQ-600-4T0450G/0550P								
ESQ-600-4T0550G/0750P	190	504,5	290	530	250	254	9	Рис.б

**Примечание:**

G: обычный с постоянным вращающим моментом,  
P: специальный для насосно-вентиляторной нагрузки.



# ESQ A3000

**Частотный преобразователь для высокодинамичных нагрузок и применений, требующих максимально точного управления скоростью и моментом.**

**Назначение:**

- Подъемно-транспортное оборудование
- Намоточное оборудование
- Станочное оборудование

**Преимущества:**

- Высокий пусковой момент
- Перегрузочная способность до 200 %
- Кратковременная компенсация падения питающего напряжения
- LCD панель с функцией копирования
- Изолированные элементы охлаждения
- Свободно программируемый логический контроллер (400 строк)
- Функция безопасного останова
- Встроенный ЭМС фильтр
- Платы расширения входов/выходов
- Опциональные платы подключения энкодера
- Опциональные платы протоколов Ethernet, Profibus, CANopen, DeviceNet

**Номиналы:**

0,75-315 кВт, 380 В, 3 ф.

## Расшифровка обозначения:

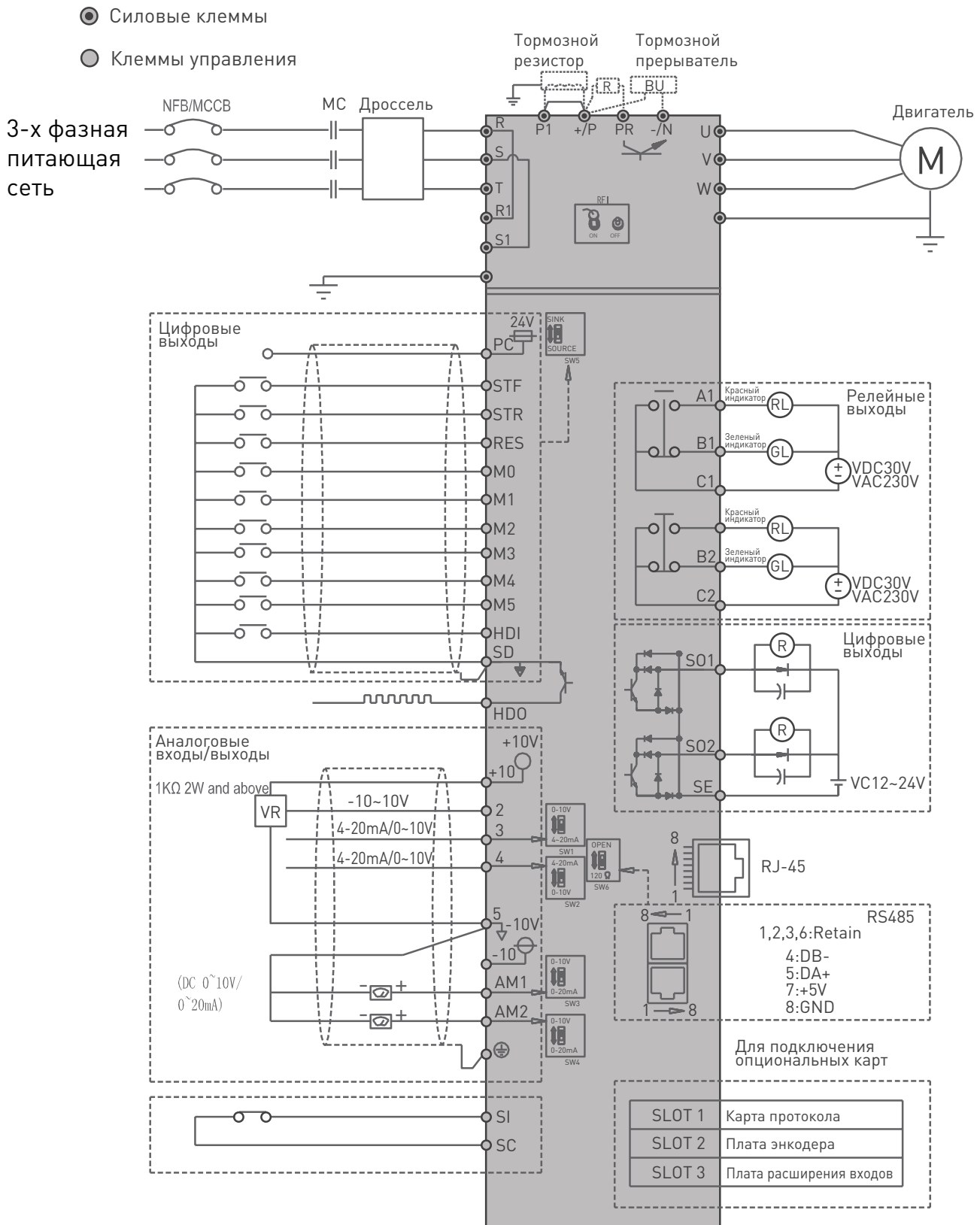
# ESQ-A3000 - 043 - 11K/15KF

<b>Название серии</b>	<b>Мощность применяемого двигателя для нагрузок с переменным моментом, кВт</b>
ESQ-A1000 ESQ-A3000	<b>Мощность применяемого двигателя для нагрузок с постоянным моментом, кВт</b>
	<b>Входное напряжение:</b>
	043: 220В/1 ф. 043: 400В/3 ф.

## Спецификация

Габарит		А					В			С			D	
Модель А3000-043- ____К_ - ____		0.75K/ 15KF	1.5K/ 2.2KF	2.2K/ 3.7KF	3.7K/ 5.5KF	5.5K/ 7.5KF	7.5K/ 11KF	11K/ 15KF	15K/ 18.5KF	18.5K/ 22KF	22K/ 30KF	30K/ 37KF	37K/ 45KF	
Выход	Тяжелая нагрузка	Номинальная выходная мощность (кВА)	2	3	4,6	6,9	10	14	18	25	29	34	46	56
		Номинальный выходной ток (А)	3	4,2	6	9	12	17	24	32	38	45	60	73
		Применяемый электродвигатель (л.с.)	1	2	3	5	7,5	10	15	20	25	30	40	50
		Применяемый электродвигатель (кВт)	0,75	1,5	2,2	3,7	5,5	7,5	11	15	18,5	22	30	37
		Перегрузочная способность	150 % от значения номинального тока в теч. 60 сек. 200 % от значения номинального тока в теч. 3 сек.											
		Несущая частота	1~15 кГц											1~9 кГц
	Легкая нагрузка	Номинальная выходная мощность (кВА)	3	4,6	6,9	10	14	18	25	29	34	46	56	69
		Номинальный выходной ток (А)	4,2	6	9	12	17	24	32	38	45	60	73	91
		Применяемый электродвигатель (л.с.)	2	3	5	7,5	10	15	20	25	30	40	50	60
		Применяемый электродвигатель (кВт)	1,5	2,2	3,7	5,5	7,5	11	15	18,5	22	30	37	45
		Перегрузочная способность	120% от значения номинального тока в теч. 60 сек.											
		Несущая частота	1~15 кГц											1~9 кГц
Максимальное выходное напряжение		3 ф. 380-480 В												
Питание	Номинальное напряжение		3 ф. 380-480 В, 50/60 Гц											
	Допустимые пределы отклонения питающего напряжения		3 ф. 342-528 В 50/60 Гц											
	Допустимые пределы отклонения частоты питающего напряжения		+/- 5 %											
Вес		3,15	3,15	3,15	3,15	3,15	6	6	6	9,8	9,8	9,8	33	

# Основная схема электрических соединений Серия ESQ-A3000



Примечание: подробности о подключении тормозного прерывателя, тормозного резистора и дросселя звена постоянного тока указаны в инструкции по эксплуатации.

Габарит			D			E		F	G				H		
Модель А3000-043- ____К_ __			45К/ 55KF	55К/ 75KF	75К/ 90KF	90К/ 110KF	110К/ 132KF	132К/ 160KF	160К/ 185KF	185К/ 220KF	220К/ 250KF	250К/ 280KF	280К/ 315KF	315К/ 355KF	
Выход	Тяжелая нагрузка	Номинальная выходная мощность (кВА)	69	84	114	137	168	198	236	295	367	402	438	491	
		Номинальный выходной ток (А)	91	110	150	180	220	260	310	340	425	480	530	620	
		Применяемый электродвигатель (л.с.)	60	75	100	120	150	175	215	250	300	335	375	420	
		Применяемый электродвигатель (кВт)	45	55	75	90	110	132	160	185	220	250	280	315	
		Перегрузочная способность	150% от значения номинального тока в теч. 60 сек. 200% от значения номинального тока в теч. 3 сек.												
		Несущая частота	1~9 кГц												1~6 кГц
	Легкая нагрузка	Номинальная выходная мощность (кВА)	84	114	137	168	198	236	295	367	402	438	491	544	
		Номинальный выходной ток (А)	110	150	180	220	260	310	340	425	480	530	620	683	
		Применяемый электродвигатель (л.с.)	75	100	120	150	175	215	250	300	335	375	420	475	
		Применяемый электродвигатель (кВт)	55	75	90	110	132	160	185	220	250	280	315	355	
		Перегрузочная способность	120% от значения номинального тока в теч. 60 сек.												
		Несущая частота	1~9 кГц												1~6 кГц
Максимальное выходное напряжение			3 ф. 380-480 В												
Питание	Номинальное напряжение			3 ф. 380-480 В, 50/60 Гц											
	Допустимые пределы отклонения питающего напряжения			3 ф. 342-528 В 50/60 Гц											
	Допустимые пределы отклонения частоты питающего напряжения			+/- 5%											
Вес			33	33	33	42,7	42,7	56,5	84	84	84	84	123	123	

## Общая спецификация

Тип управления	Метод пространственно-векторной широтно-импульсной модуляции (SVPWM), U/f управление, управление вектором магнитного потока, векторное управление в открытом контуре (SVC) без датчика, векторное управление в закрытом контуре (FOC+PG) с энкодером, управление крутящим моментом (TQC+PG) с энкодером	
Выходная частота	0~650 Гц	
Точность задания частоты	Цифровая установка	0.01 Гц
	Аналоговая установка	0.01 Гц/60 Гц (клемма 2: -1~+10 V/13bit) 0.015 Гц/60 Гц (клемма 2: 0~±10 V/12bit; клемма 3: 0~10 V, 4-20 mA/12 bit) 0.03 Гц/60 Гц (клемма 2, 3; 0~5 V/11bit) 0.06 Гц/60 Гц (клемма 4: 0~10 V, 4-20 mA/10 bit) 0.12 Гц/60 Гц (клемма 4: 0~5 V/9bit)
Точность выходной частоты	Цифровая установка	±0.01 %
	Аналоговая установка	±0.1 %
Диапазон регулирования скорости	Асинхронный двигатель: при векторном управлении без датчика, 1:200; при векторном управлении с энкодером (FOC+PG) 1:1000 Синхронный двигатель с пост. магнитами: при векторном управлении без датчика 1:20; при векторном управлении с энкодером (FOC+PG) 1:1000	
Пусковой момент	150 % 0.3 Гц (SVC), 180 % 0 Гц (FOC+PG)	

Характеристики U/f управления		Постоянная кривая, изменяемая кривая, многоточечная кривая, разделенная кривая
Характеристики кривой ускорения / замедления		Линейная кривая ускорения / замедления, S-образная кривая
Применяемые двигатели		Асинхронный, синхронный (SPM, IPM)
Защита от опрокидывания		Диапазон устанавливается в пределах 0~400% (параметр 06-01(P.22)). Заводское значение 150 %
Настройка задания частоты		Установка в меню преобразователя, установка по аналоговому сигналу DC 0~5 V/10 V, DC -10~+10 V, 4~20 mA, многоскоростной режим, установка по интерфейсу связи, установка по высокочастотному входу.
Настройки ПИД регулирования		Параметры 08-00~08-01, 08-04~08-14 / P.170~P.182 инструкции по эксплуатации
Встроенный ПЛК		Поддерживает 21 базовую логическую функцию и 14 прикладных функций
Отображение значений и режимов	Отображение значений	Выходная частота, выходной ток, выходное напряжение, напряжение в звене постоянного тока, выходной крутящий момент, скорость нарастания температуры, выходная мощность, величина входного аналогового сигнала, состояние цифрового входа и выхода ...; история аварийных сообщений
	LED индикация	Прямое вращение, реверс, контроль частоты, контроль напряжения, контроль тока, работа по сетевому протоколу, работа от пульта управления, работа ПЛК
Протоколы связи		Интерфейс RS-485, протоколы: MODBUS, опционально: PROFIBUS, CANopen, DeviceNet, Ethernet
Защитные функции		От короткого замыкания на выходе, от перегрузки по току, защита от перенапряжения, пониженное напряжение защита от перегрева двигателя (06-00 (P.9)), защита от перегрева модуля IGBT, защита от ошибок связи, температурная защита PTC и т. д., перегрев конденсаторов, пропадание входной и выходной фаз, защита от токов утечки на землю
Температура эксплуатации		-10 ~ +50 °C без образования изморози
Температура хранения		-20 ~ +65 °C
Влажность		не более 90 % без образования конденсата
Размещение		Внутри помещения. Вне взрывоопасных и огнеопасных зон и агрессивных сред
Высота над уровнем моря		Высота над уровнем моря ниже 3000 метров, в случае, если высота над уровнем моря превышает 1000 м, снижается расчётный номинальный ток 2 % за 100 м
Вибрации		не более 5.9 m/s <sup>2</sup> (0.6G)
Степень защиты		Типоразмер A, B, C, IP20 / NEMA TYPE 1, типоразмер D и выше IP00 / UL OPEN TYPE (IP20 может быть выбрано опционально).

## Описание клемм

Тип клеммы	Название клеммы	Функции клеммы	Параметры
Дискретные (цифровые) входы	STF	10 многофункциональных входных цифровых клемм	Сопротивление: 4.7 кОм Ток: 5 мА (24VDC) Напряжение: 10~28VDC Макс. частота: 1 кГц
	STR		
	RES		
	M0		
	M1		
	M2		
	M3		
	M4		
	M5		
	HDI		
Аналоговые входы	10	+10.5±0.5 V	макс. ток 10 мА
	-10	-10.5±0.5 V	макс. ток 10 мА
	2	-10~10V/0~10 V	сопротивление: 10 кОм
	3	4~20mA/0~10 V	235 Ом - для сигнала по току
	4		24 кОм - для сигнала по напряжению
Релейные выходы	A1	Многофункциональные релейные выходы AC-НО, BC-НЗ, C - общая клемма	Макс. напряжение: 30VDC или 250VAC Макс. ток: резистивная нагрузка 5 А NO/3A NC индуктивная нагрузка 2A NO/1.2A NC (cosΦ=0.4)
	B1		
	C1		
	A2		
	B2		
	C2		
Выход с открытым коллектором (дискретный)	S01	Многофункциональный цифровой выход	Макс. напряжение: 48VDC Макс. ток: 50 мА
	S02		
Аналоговый выход	AM1	0~10V/0~20mA	Выходное напряжение: 0~10VDC Макс. ток: 3 мА; Выходной ток: 0~20 мА Макс. сопротивление нагрузки: 500Ω
	AM2		
Импульсный выход	HDO	Многофункциональный импульсный выход, клеммы FM и 10X	Мин. нагрузка: 4.7 кΩ Макс. ток: 50 мА Макс. напряжение: 48VDC Макс. частота: 100 kHz
Клемма безопасного останова	SI	По умолчанию НЗ	
	SC		
Интерфейс связи	RJ-45x2	RS-485	Скорость передачи данных до 115200 bps Расстояние до 500 м
Общие клеммы	SD	Общая клемма для клемм STF, STR, RES, M0, M1, M2, M3, M4, HDI, HDO (SINK).	
	SE	Общая клемма для цифровых выходов S01, S02	
	5	Общая клемма для аналоговых входов/выходов 10, -10, 2, 3, 4, AM1, AM2.	
	PC	Общая клемма для STF, STR, RES, M0, M1, M2, M3, HDI (SOURCE)	Выходное напряжение: 24VDC±20 % Макс. ток: 200 мА

# Габаритные размеры инвертора ESQ-A3000

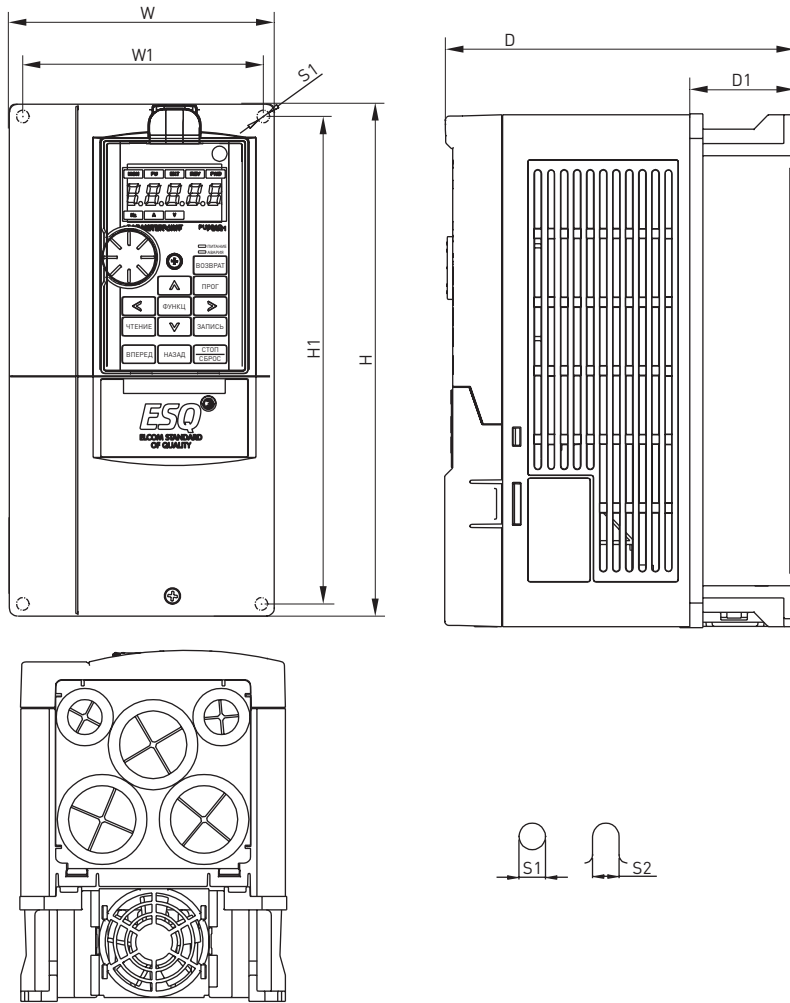


Рисунок 1

Модель	W	W1	H	H1	D	D1	S1	S2
ESQ-A3000-043-0.75K/1.5KF	130.0	116.0	250.0	236.0	170.0	51.3	6.2	6.2
ESQ-A3000-043-1.5K/2.2KF								
ESQ-A3000-043-2.2K/3.7KF								
ESQ-A3000-043-3.7K/5.5KF								
ESQ-A3000-043-5.5K/7.5KF								

ESQ A3000



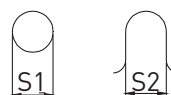
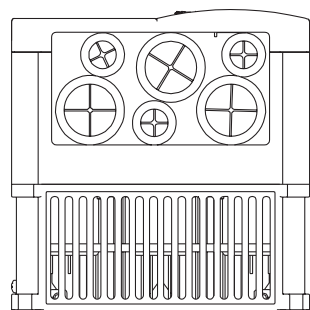
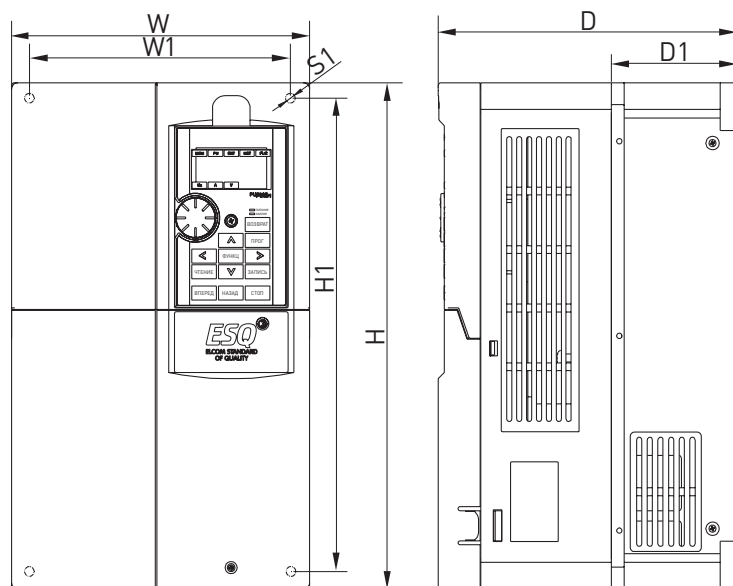


Рисунок 2

Модель	W	W1	H	H1	D	D1	S1	S2
ESQ-A3000-043-7.5K/11KF	190.0	173.0	320.0	303.0	190.0	80.5	8.5	8.5
ESQ-A3000-043-11K/15KF								
ESQ-A3000-043-15K/18.5KF								

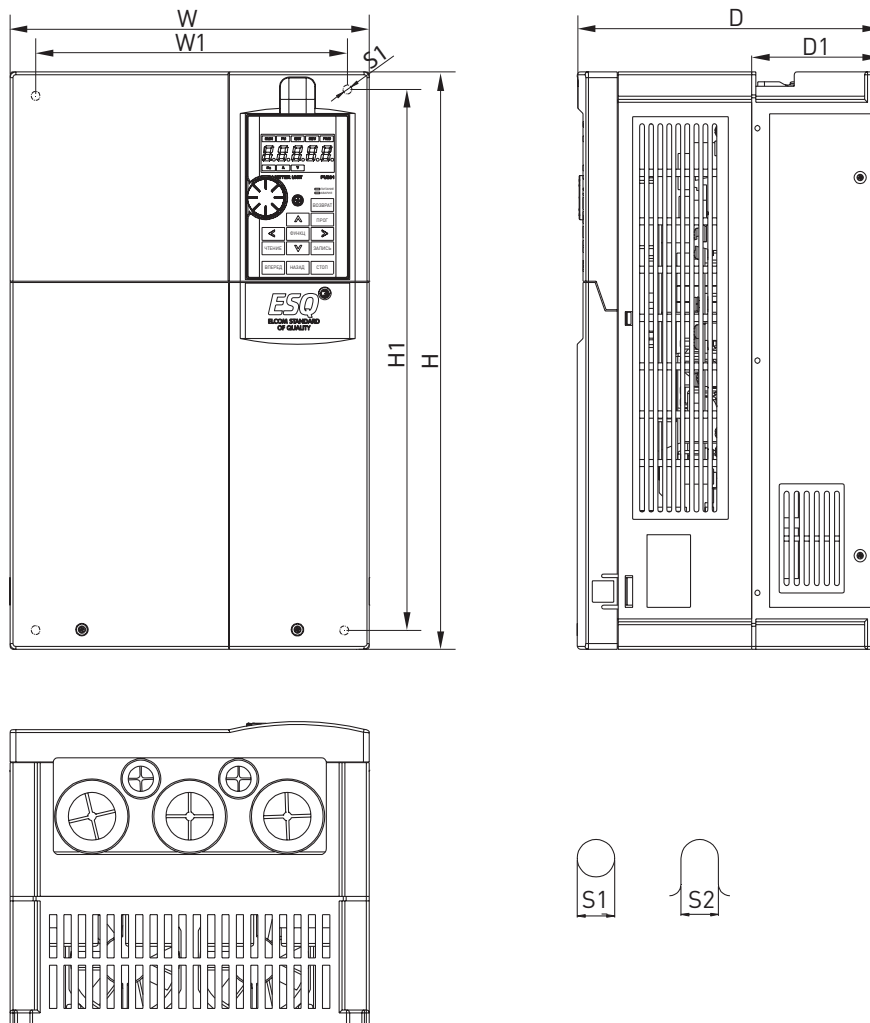


Рисунок 3

Модель	W	W1	H	H1	D	D1	S1	S2
ESQ-A3000-043-18.5K/22KF	250.0	231.0	400.0	381.0	210.0	89.5	8.5	8.5
ESQ-A3000-043-22K/30KF								
ESQ-A3000-043-30K/37KF								

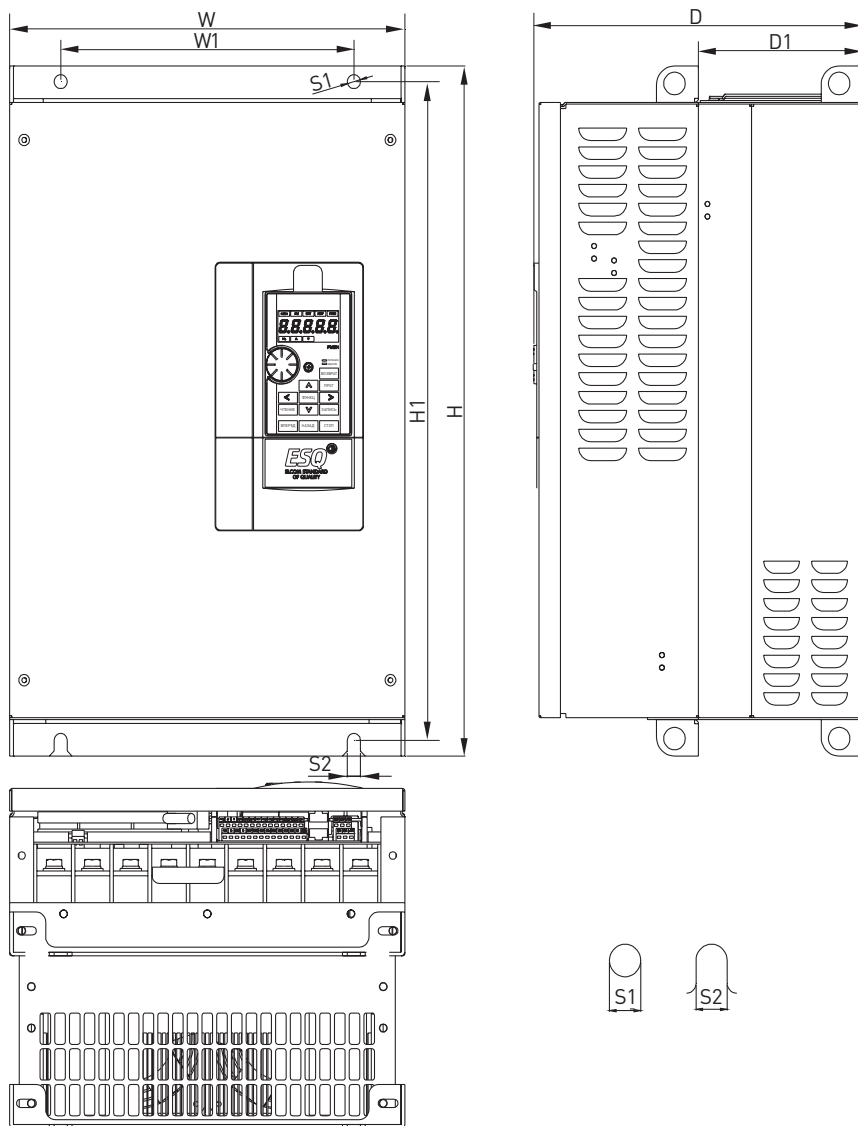


Рисунок 4

Модель	W	W1	H	H1	D	D1	S1	S2
ESQ-A3000-043-37K/45KF	330.0	245.0	550.0	525.0	275.0	137.5	11.0	11.0
ESQ-A3000-043-45K/55KF								
ESQ-A3000-043-55K/75KF								
ESQ-A3000-043-75K/90KF								

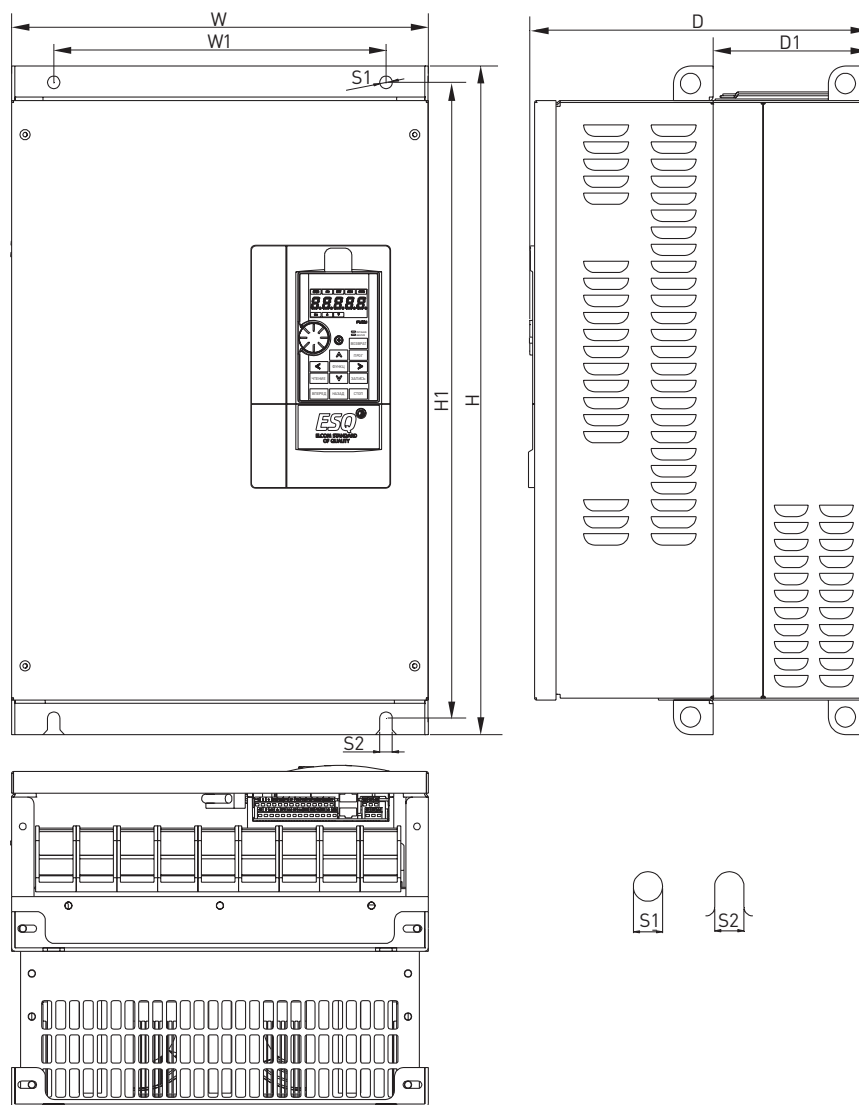


Рисунок 5

Модель	W	W1	H	H1	D	D1	S1	S2
ESQ-A3000-043-90K/110KF	370.0	295.0	589.0	560.0	300.0	137.5	11.0	11.0
ESQ-A3000-043-110K/132KF								

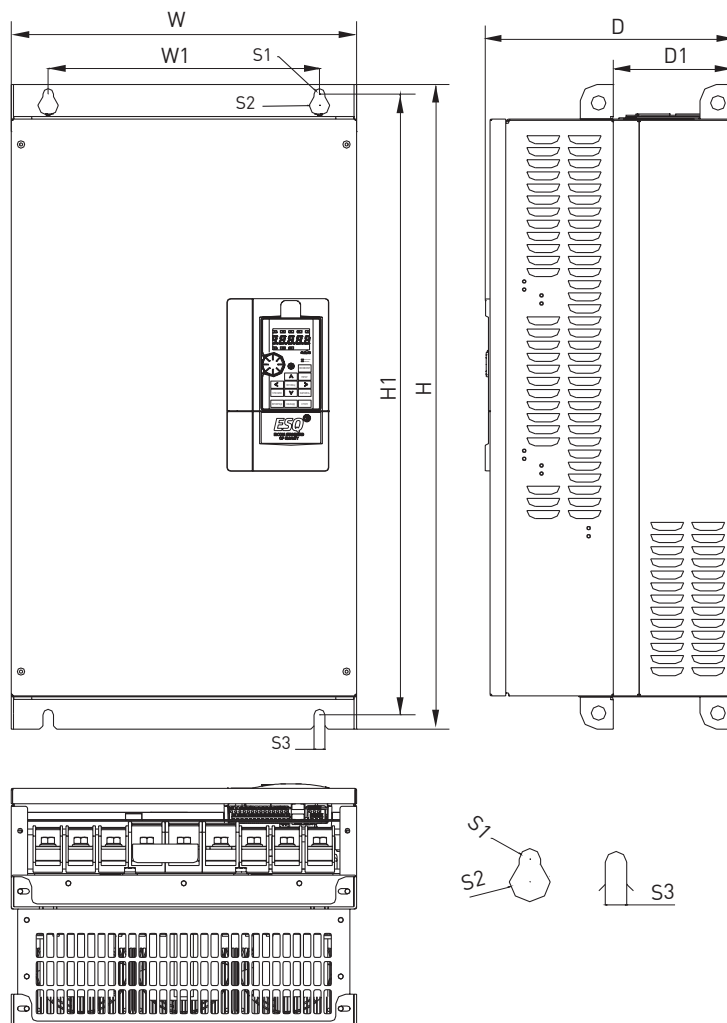


Рисунок 6

Модель	W	W1	H	H1	D	D1	S1	S2	S3
ESQ-A3000-043-132K1160KF	420.0	340.0	800.0	770.0	300.0	145.5	13.0	25.0	13.0

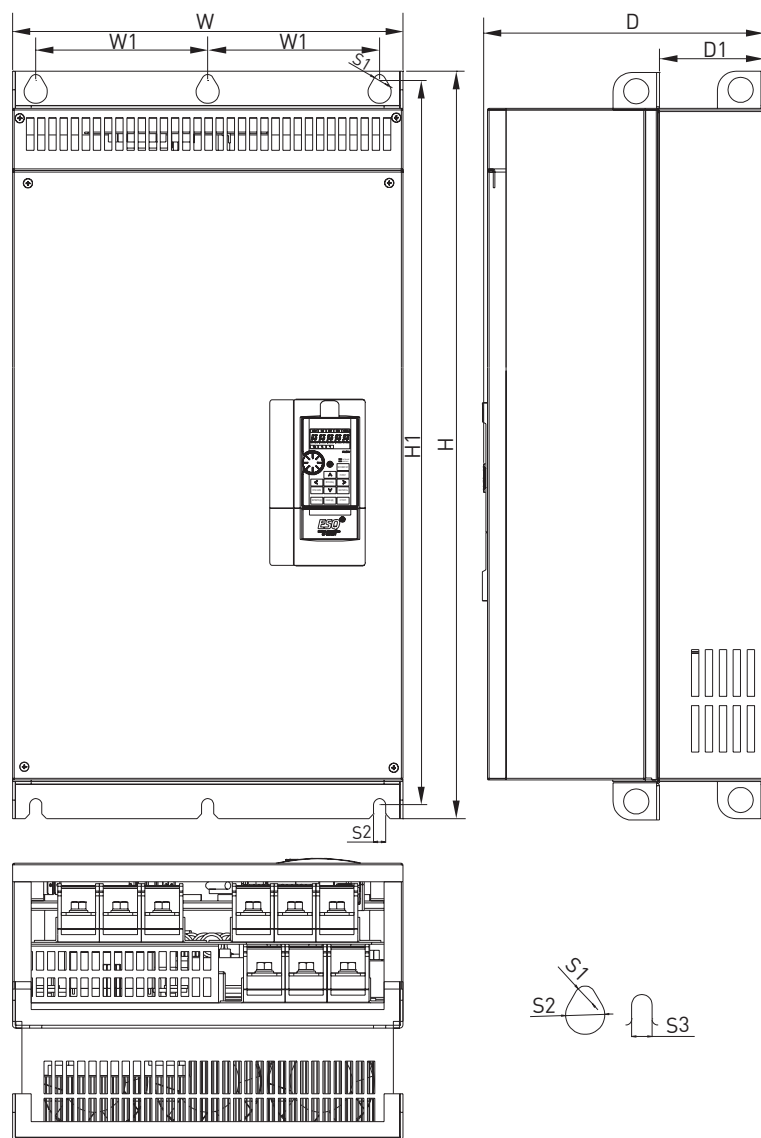


Рисунок 7

Модель	W	W1	H	H1	D	D1	S1	S2	S3
ESQ-A3000-043-160K/185KF	500.0	180.0	870.0	850.0	360.0	150.0	13.0	25.0	13.0
ESQ-A3000-043-185K/220KF									
ESQ-A3000-043-220K/250KF									
ESQ-A3000-043-250K/280KF									

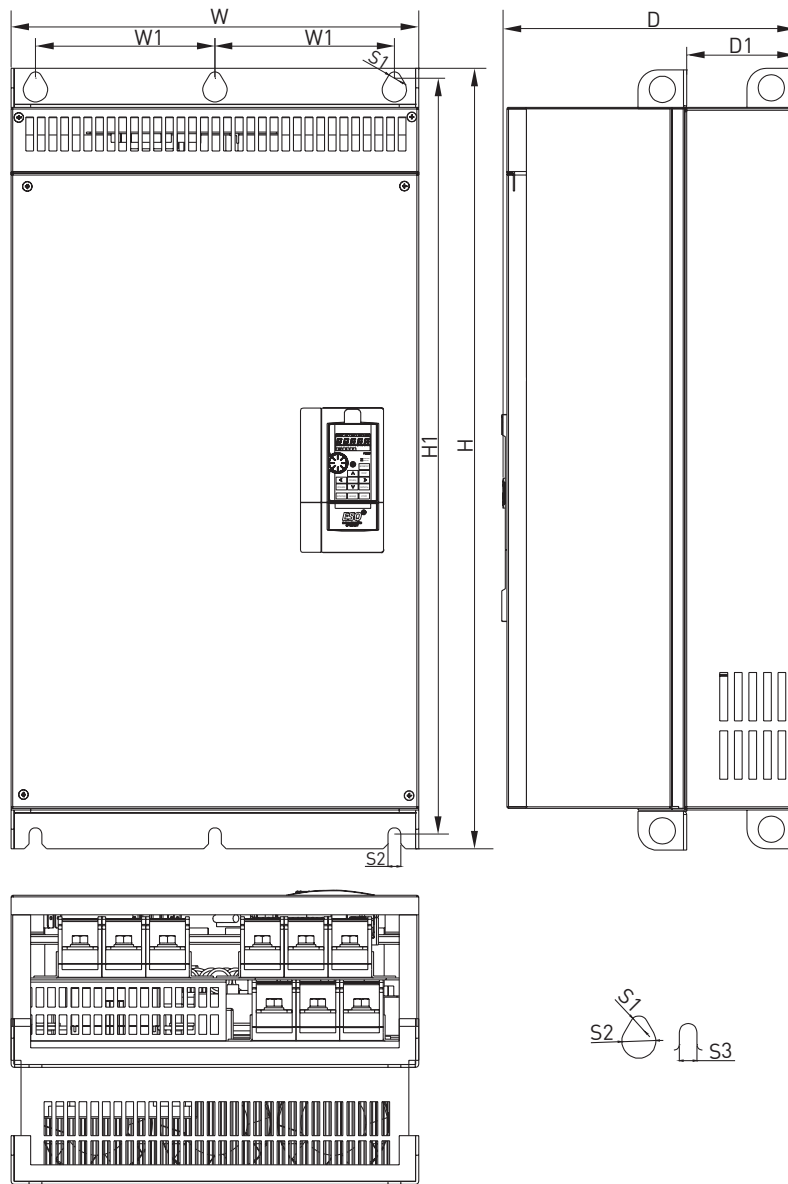


Рисунок 8

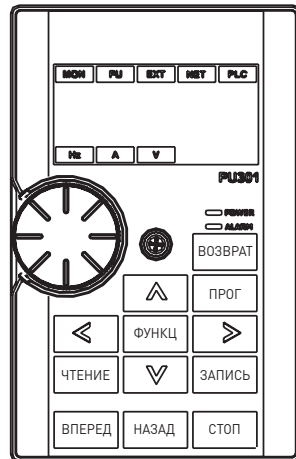
Модель	W	W1	H	H1	D	D1	S1	S2	S3
ESQ-A3000-043-280K1315KF	600.0	230.0	1000.0	980.0	400.0	181.5	13.0	25.0	13.0
ESQ-A3000-043-315K/355KF									

LCD пульт управления

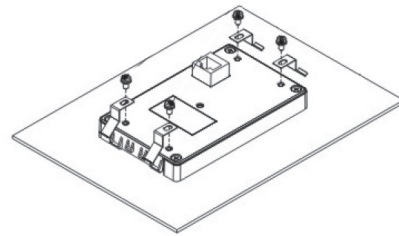
PU301C



PU301C



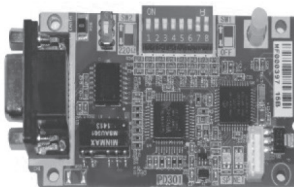
SMK301 (PU301, PU301C)



Комплект крепления пульта управления

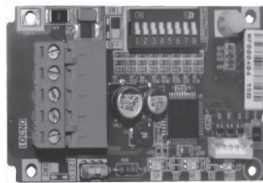
PD302

Карта протокола Profibus



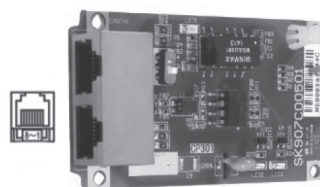
DN301

Карта протокола DeviceNet



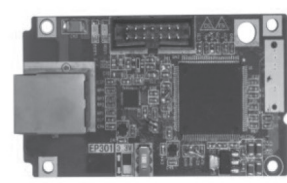
CP301

Карта протокола CANopen



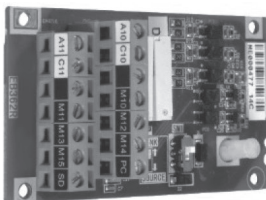
EP301

Карта протокола Ethernet



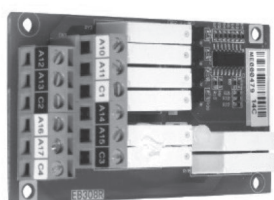
EB362R

Плата расширения входов/выходов



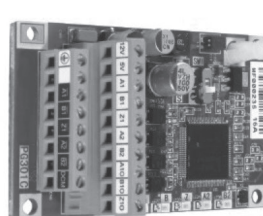
EB308R

Плата расширения входов/выходов



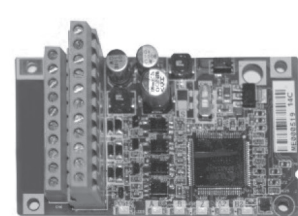
PG301C

Плата энкодера (поддерживает выход с открытым коллектором)



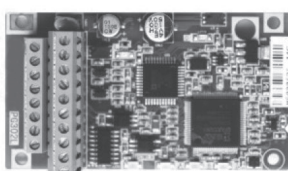
PG301L

Плата энкодера (поддерживает дифференциальный выход)



PG302L

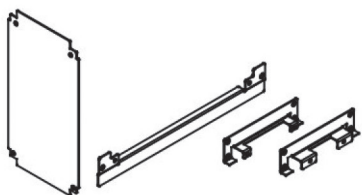
Плата подключения резольвера



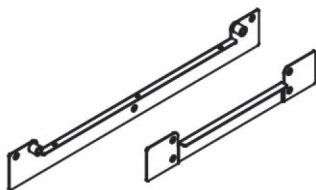


Комплект для крепления с наружной установкой радиатора

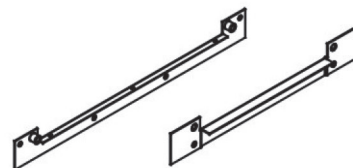
FMK301



FMK302



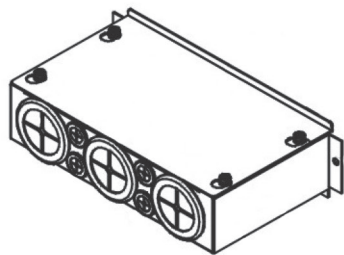
FMK303



Клеммные коробки

Frame D

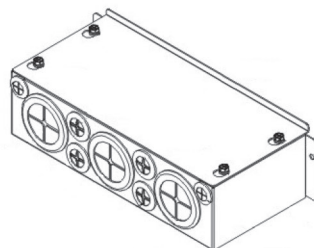
D:WBK301



Frame E/F

E:WBK302

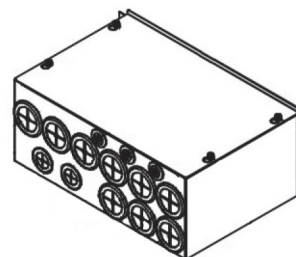
F:WBK303



Frame G/H

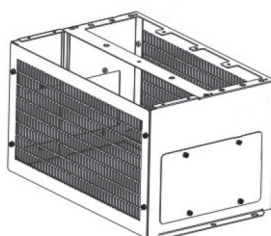
G:WBK304

H:WBK305



Цоколь для напольной установки

STK301





# ESQ УПП

## Устройства плавного пуска GS3/GS7

### Назначение:

- Обеспечивают плавный запуск и останов электродвигателя
- Эффективно снижают пусковые токи
- Уменьшают механическую нагрузку на элементы приводного механизма
- Устройство обеспечивает защиту от снижения напряжения, сбоев электроснабжения, перенапряжения, перегрева двигателя, превышения времени запуска, потери входных и выходных фаз, перекоса нагрузки по фазам, перегрузки, короткого замыкания, превышения по току

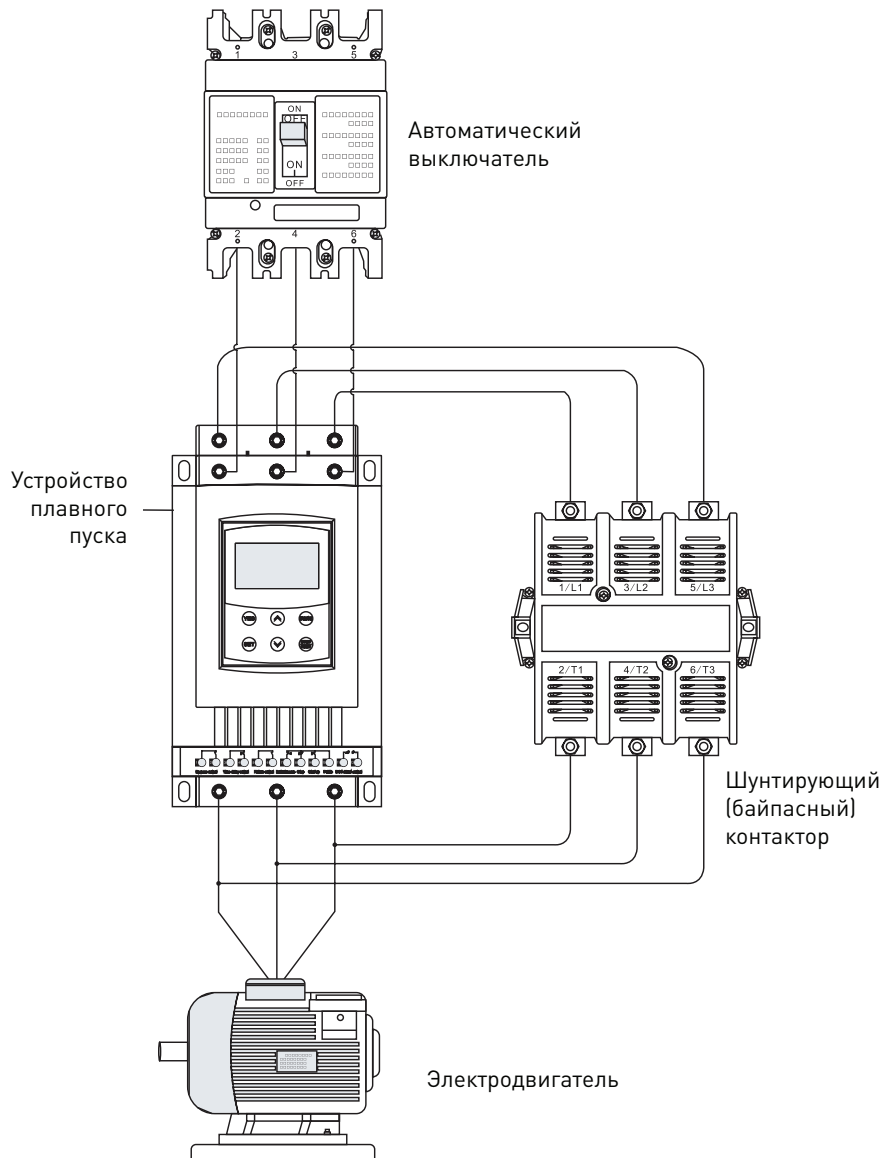
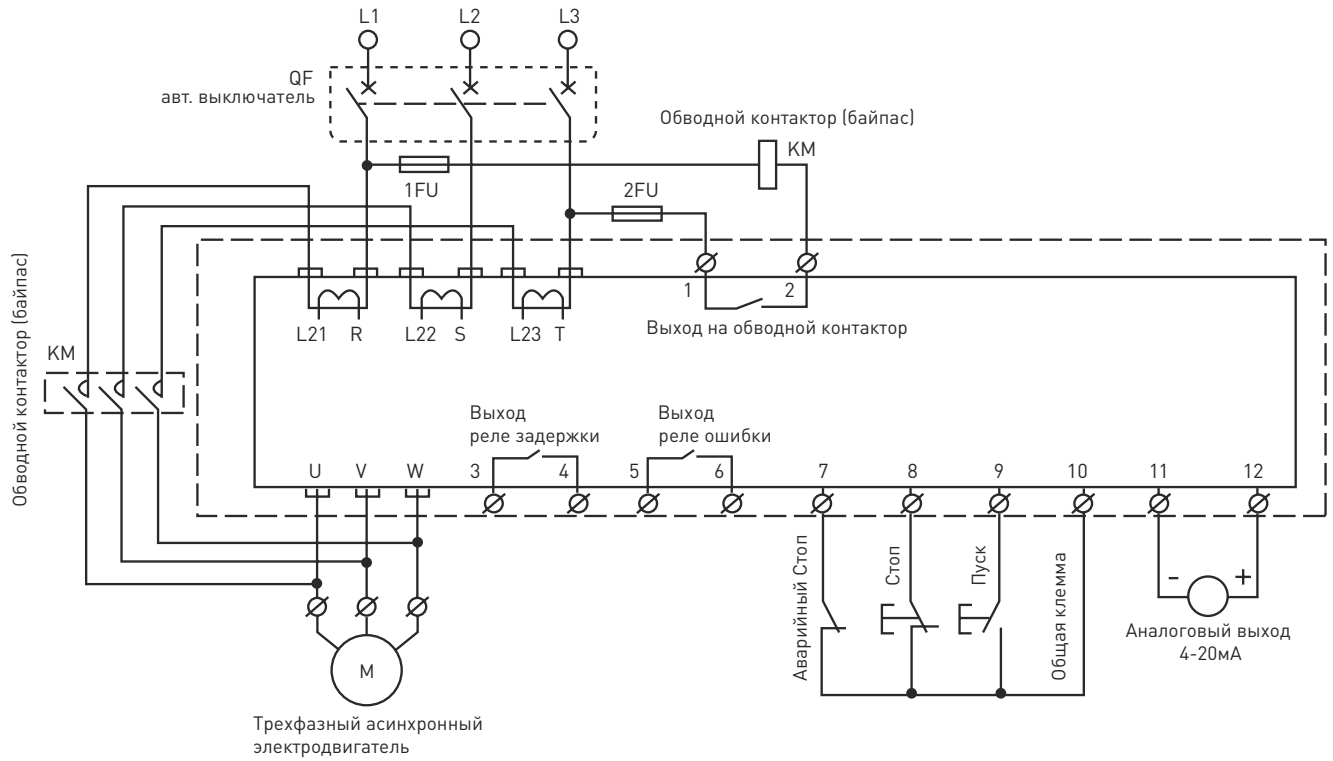
Расшифровка обозначения:

### ESQ-GS 3- 0.45

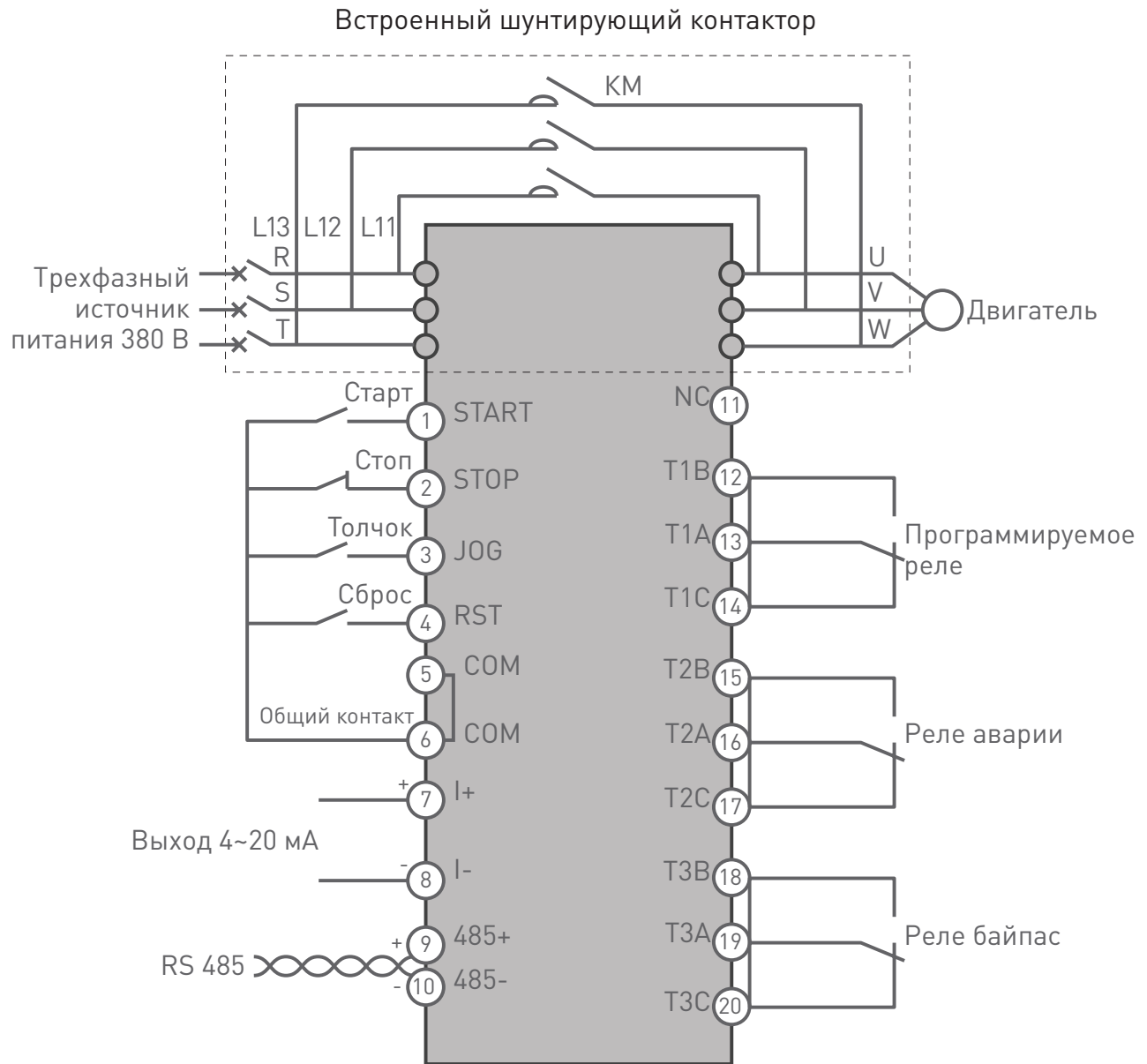
<table border="1"> <tr> <td>Название серии</td> </tr> <tr> <td>ESQ</td> </tr> </table>	Название серии	ESQ	<table border="1"> <tr> <td>Мощность</td> </tr> <tr> <td>кВт</td> </tr> </table>	Мощность	кВт
Название серии					
ESQ					
Мощность					
кВт					
<table border="1"> <tr> <td>Общего назначения</td> </tr> </table>	Общего назначения	<table border="1"> <tr> <td>Напряжение</td> </tr> <tr> <td>380 В</td> </tr> </table>	Напряжение	380 В	
Общего назначения					
Напряжение					
380 В					



# Схема подключения GS3



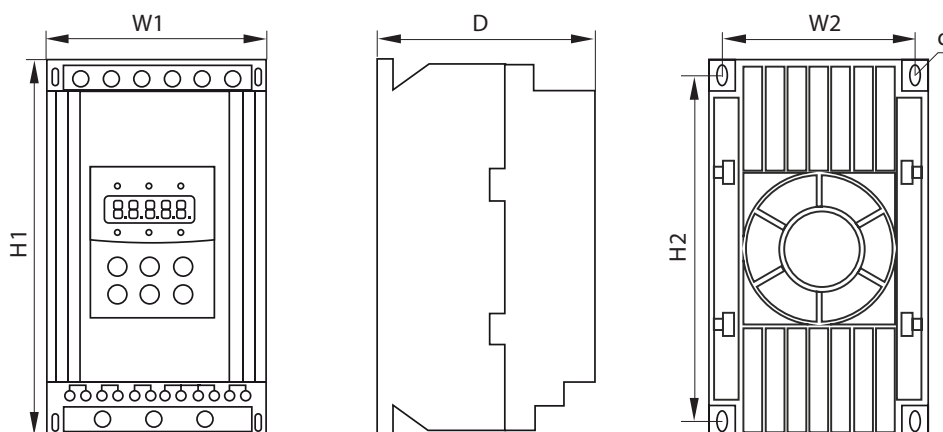
# Схема подключения GS7



## Технические характеристики УПП

Модель	Мощность, кВт	Ток, А
ESQ-GS3/GS7-011	11	22
ESQ-GS3/GS7-015	15	30
ESQ-GS3/GS7-018	18,5	37
ESQ-GS3/GS7-022	22	43
ESQ-GS3/GS7-030	30	60
ESQ-GS3/GS7-037	37	75
ESQ-GS3/GS7-045	45	90
ESQ-GS3/GS7-055	55	110
ESQ-GS3/GS7-075	75	150
ESQ-GS3/GS7-090	90	180
ESQ-GS3/GS7-115	115	230
ESQ-GS3/GS7-132	132	264
ESQ-GS3/GS7-160	160	320
ESQ-GS3/GS7-200	200	400
ESQ-GS3/GS7-250	250	500
ESQ-GS3/GS7-320	320	640
ESQ-GS3/GS7-355	355	710

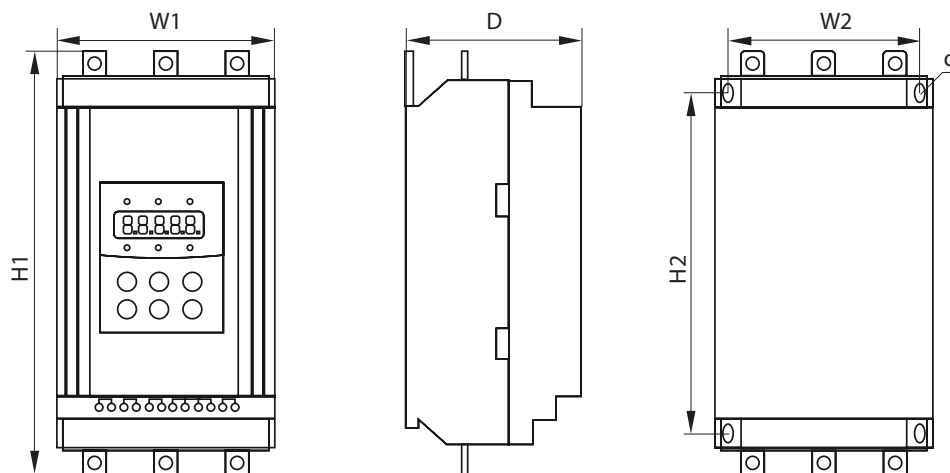
Габаритные и установочные размеры устройств плавного пуска от 5.5 до 75 кВт.



Модель	Мощность, кВт	Ток, А	Габариты, мм			Установочные размеры, мм			Масса, кг
			W1	H1	D	W2	H2	d	
ESQ-GS35.5/11-04	5.5	11	146	270	160	132	248	M7	<5
ESQ-GS37.5/15-04	7.5	15	146	270	160	132	248	M7	<5
ESQ-GS311/23-04	11	23	146	270	160	132	248	M7	<5
ESQ-GS315/30-04	15	30	146	270	160	132	248	M7	<5
ESQ-GS318.5/37-04	18.5	37	146	270	160	132	248	M7	<5
ESQ-GS322/43-04	22	43	146	270	160	132	248	M7	<5
ESQ-GS330/60-04	30	60	146	270	160	132	248	M7	<5
ESQ-GS337/75-04	37	75	146	270	160	132	248	M7	<5
ESQ-GS345/90-04	45	90	146	270	160	132	248	M7	<5
ESQ-GS355/110-04	55	110	146	270	160	132	248	M7	<5
ESQ-GS375/ 150-04	75	150	146	270	160	132	248	M7	<5

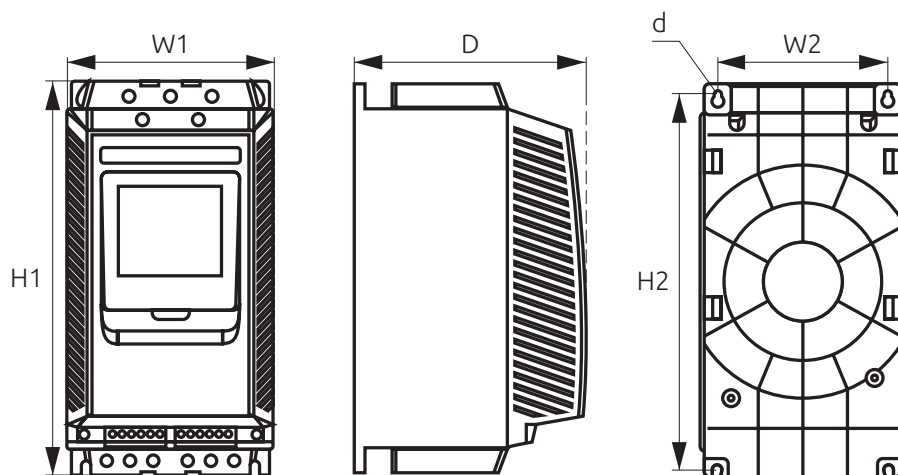
Примечание: Мощность, указанная в таблице, является максимально допустимой номинальной мощностью подключаемого двигателя. Номинальная мощность двигателя не должна превышать указанное значение.

## Габаритные и установочные размеры устройств плавного пуска от 90 до 600 кВт.

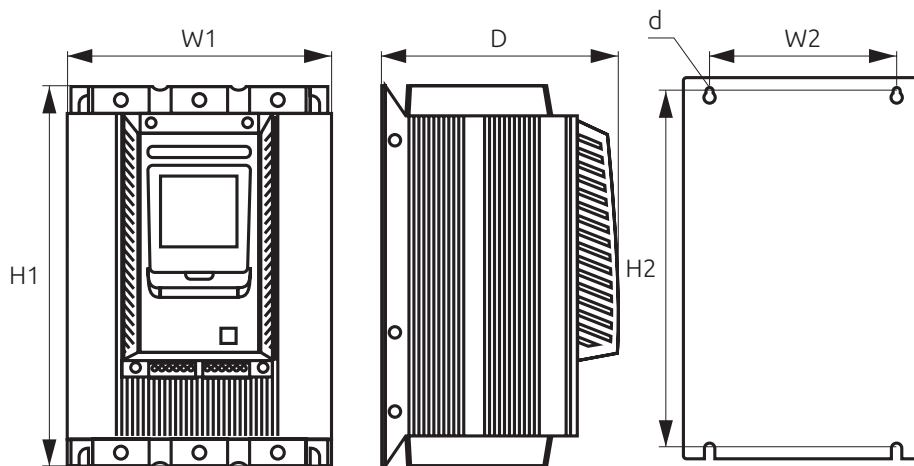


Модель	Мощность, кВт	Ток, А	Габариты, мм			Установочные размеры, мм			Масса, кг
			W1	H1	D	W2	H2	d	
ESQ-GS3-90/180-04	90	180	257	515	198	192	382	M9	<21
ESQ-GS3-115/230-04	115	230	257	515	198	192	382	M9	<21
ESQ-GS3-132/264-04	132	264	257	515	198	192	382	M9	<21
ESQ-GS3-160/320-04	160	320	257	515	198	192	382	M9	<21
ESQ-GS3-185/370-04	185	370	257	515	198	192	382	M9	<21
ESQ-GS3-200/400-04	200	400	257	515	198	192	382	M9	<21
ESQ-GS3-250/500-04	250	500	257	515	198	192	382	M9	<21
ESQ-GS3-280/560-04	280	560	257	515	198	192	382	M9	<21
ESQ-GS3-320/640-04	320	640	285	560	248	260	460	M9	<25
ESQ-GS3-355/710-04	355	710	285	560	248	260	460	M9	<25
ESQ-GS3-400/800-04	400	800	331	590	248	265	497	M9	<30
ESQ-GS3-450/900-04	450	900	331	590	248	265	497	M9	<30
ESQ-GS3-500/1000-04	500	1000	410	665	248	345	547	M9	<42
ESQ-GS3-600/1200-04	600	1200	410	665	248	345	547	M9	<42

Примечание: Мощность, указанная в таблице, является максимально допустимой номинальной мощностью подключаемого двигателя. Номинальная мощность двигателя не должна превышать указанное значение.



Мощность (кВт)	Ток (А)	Габаритный размер (мм)			Установочный размер (мм)			Вес (кг)
		H1	W1	D	H2	W2	d	
5.5-55	11-150	310	155	175	296	127	M6	5



Мощность (кВт)	Ток (А)	Габаритный размер (мм)			Установочный размер (мм)			Вес (кг)
		H1	W1	D	H2	W2	d	
400-450	800-900	580	330	270	500	300	M10	30
500-630	1000-1200	660	410	280	550	370	M10	35
75-220	150-440	585	280	240	530	215	M8	23
250-320	500-630	630	320	260	550	25	M8	30



# **ESQ** DB-4045

## **Тормозной прерыватель ESQDB-4045 (EDSDB-4045)**

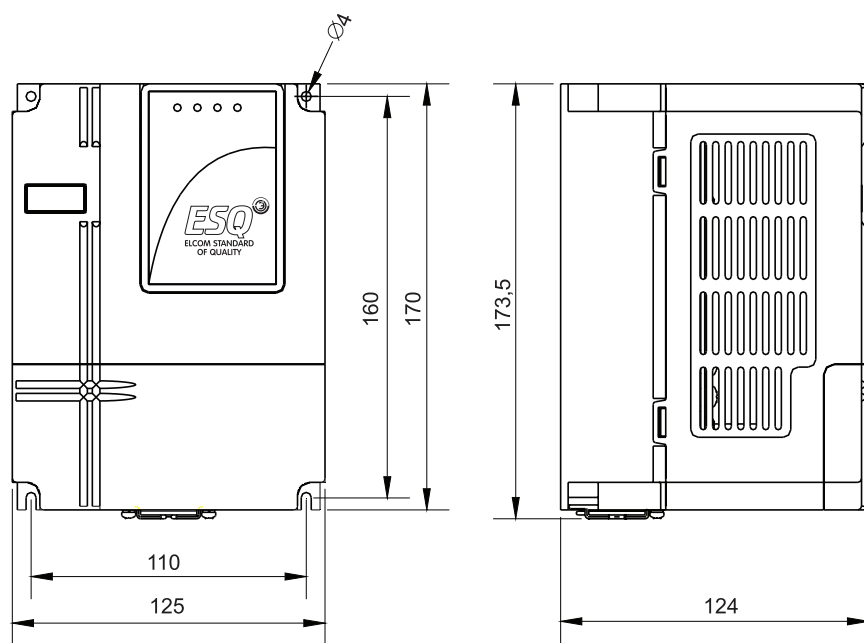
### **Назначение:**

- Тормозной прерыватель предназначен для подключения тормозного резистора при работе преобразователя частоты в режиме регенеративного торможения



# Спецификация

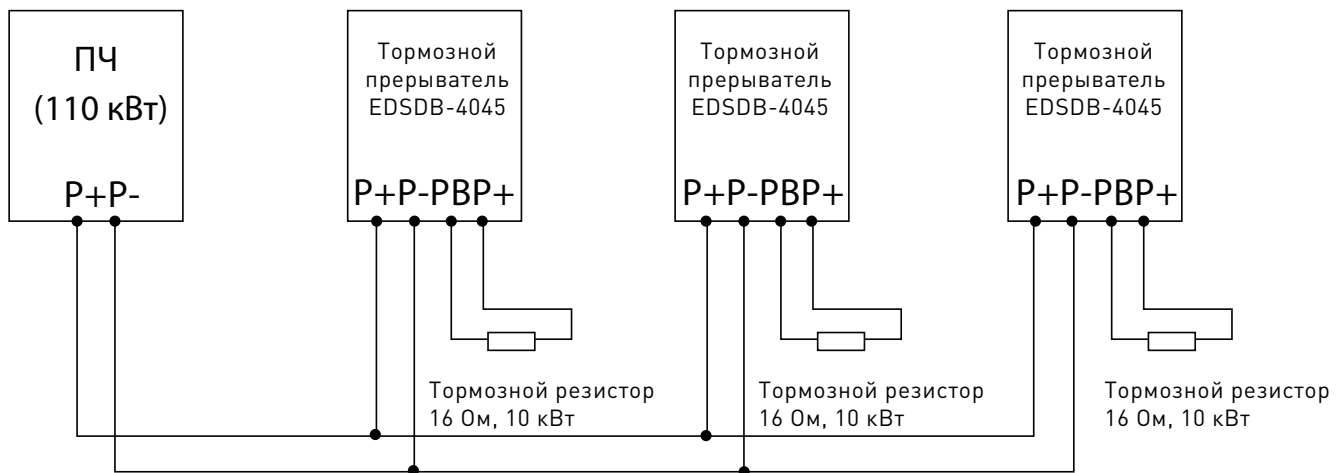
Напряжение преобразователя, В		460
Тип прерывателя		4045
Макс. мощность совместимого двигателя, кВт		45
Выходные параметры	Макс. ток, А	70
	Номинальный ток, А	18
	Напряжение срабатывания, В (DC)	660/690/720/760/800/830 +/-6
Напряжение	Напряжение в звене постоянного тока, В	20~800 (пост. тока)
Защиты	Перегрев	+85
	Сигнализация ошибки	Релейный выход 3А 250 VAC/28VDC
	Индикация "работа"	Выключение при напряжении менее 50 VDC
Условия окружающей среды	Место установки	Внутри помещения
	Рабочая температура	-10~+50 °С
	Температура хранения	-20~+60 °С
	Влажность	Менее 90 % без образования конденсата
Класс защиты		IP20
Установка		Навесная установка



## Таблица сопротивлений для EDSDB-4045:

Мощность ПЧ, кВт	Кол-во прерывателей	Суммарное минимальное сопротивление, Ом	Мощность рассеивания, кВт (при ПВ 20 %)
18,5	1	32	4,8
22	1	27,2	4,8
30	1	20	6
37	1	16	9,6
45	1	13,6	9,6
55	2	10	12
75	2	8	20
90	2	6,8	30
110	3	5,3	30
132	3	4,5	30
160	4	3,4	38
200	5	2,7	48
220	5	2,7	48
250	6	2,3	58
280	7	1,94	68
315	7	1,94	68
355	8	1,7	78
375	9	1,51	88
400	9	1,51	88
450	10	1,36	96

Приведены данные по минимальному суммарному сопротивлению резисторов при параллельном соединении. Суммарная мощность подключаемых резисторов выбирается исходя из типа нагрузки и режимов работы оборудования.



Пример подключения нескольких тормозных прерывателей к ПЧ мощностью 110 кВт. Тормозные прерыватели (3 шт.) и тормозные резисторы подключаются параллельно. Величина суммарного сопротивления (5.3 Ом) определяется законом Ома и достигается при параллельном подключении трех резисторов сопротивлением 16 Ом.

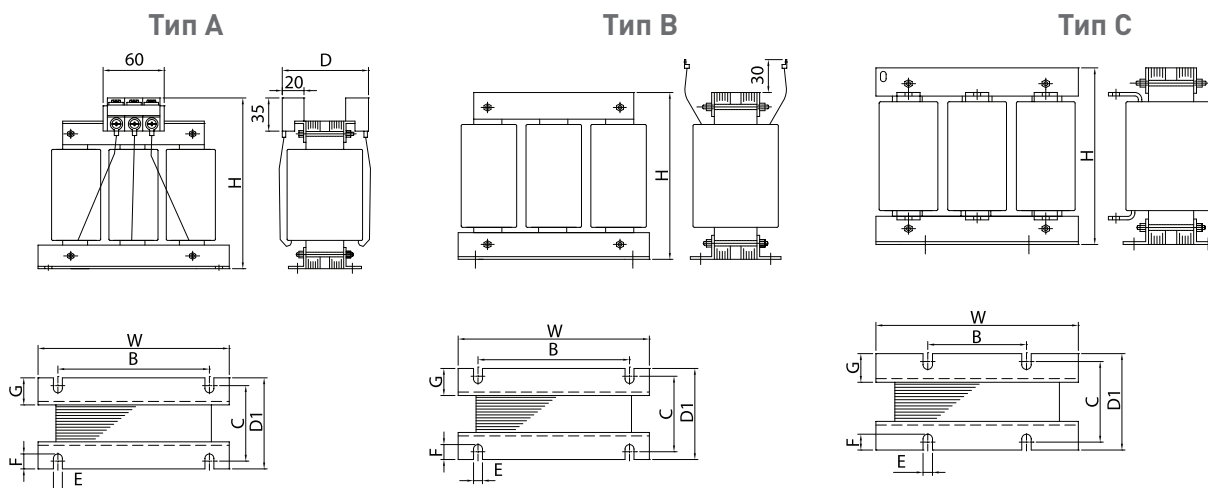


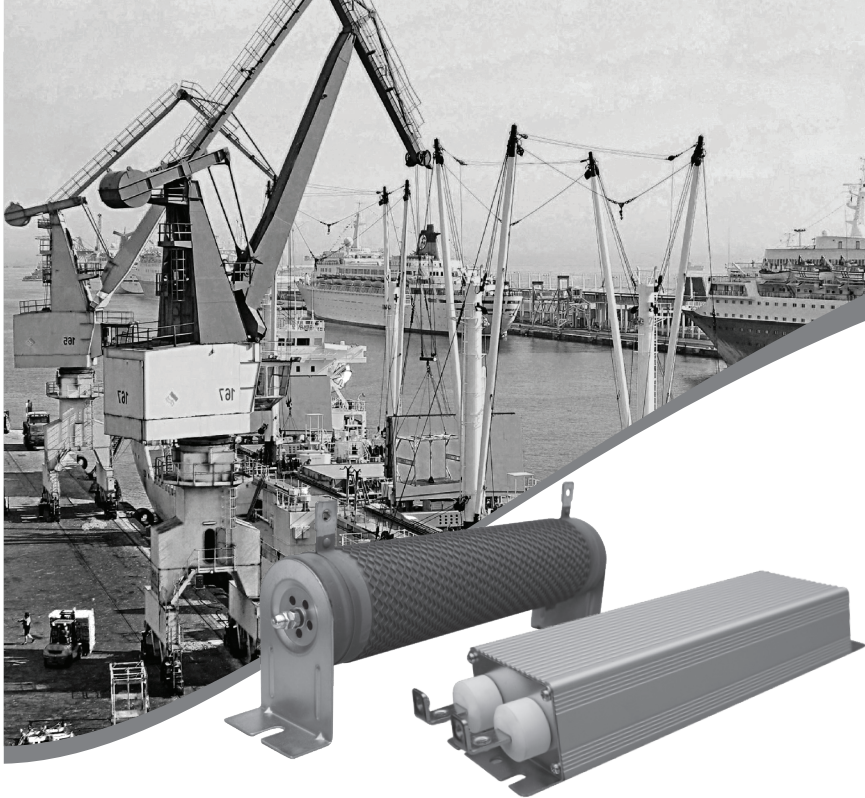
# Входные/ выходные дроссели

Модель	Ток	Индуктив- ность (мГн)	Размеры (мм)								Вес (кг)	Рис.
			H	W	B	C	D	D1	C	ExF		
<b>Входные дроссели 400 В</b>												
ACL-HI-1,5 (ACL-HI5-1,5)	4	3,2 (8)	125(140)	150(150)	120(120)	70 (70)	105(110)	90 (95)	33,5(30)	7x20	1,5 (3,5)	A(A)
ACL-HI-2,5 (ACL-HI5-2,5)	5	2,5 (6,5)	125(140)	150(150)	120(120)	70 (70)	105(110)	90 (95)	33,5(30)	7x20	2 (4)	A(A)
ACL-HI-3,5 (ACL-HI5-3,5)	8	1,6 (4)	125(140)	150(150)	120(120)	70 (70)	105(110)	90 (95)	33,5(30)	7x20	2,5 (4,5)	A(A)
ACL-HI-5,5 (ACL-HI5-6,5)	9	1,42 (3,56)	130(145)	155(155)	125(125)	72 (75)	110(115)	92 (95)	33,5(30)	7x20	3 (5)	A(A)
ACL-HI-7,5 (ACL-HI5-8)	14,5	0,88 (2,21)	130(145)	155(155)	125(125)	72 (75)	110(115)	92 (95)	33,5(30)	7x20	3,5 (5,5)	A(A)
ACL-HI-11 (ACL-HI5-11)	17,5	0,73 (1,83)	145(145)	155(155)	125(125)	75 (85)	120(125)	95 (105)	30(30)	7x20	4,5 (7)	A(A)
ACL-HI-15 (ACL-HI5-16)	25	0,51 (1,28)	145(145)	155(155)	125(125)	75 (85)	120(125)	95 (105)	30(30)	7x20	5,5 (7,5)	A(A)
ACL-HI-22 (ACL-HI5-22)	35	0,37 (0,91)	145(170)	155(180)	125(155)	85 (80)	130(120)	105(100)	30(30)	7x20	6,5 (10)	A(A)
ACL-HI-33 (ACL-HI5-33)	52	0,25 (0,62)	150(150)	180(180)	155(155)	85 (100)	- (-)	100(120)	30(30)	7x20	8,5 (14)	B(B)
ACL-HI-40 (ACL-HI5-40)	63	0,2 (0,51)	150(180)	180(240)	155(100)	80 (103)	- (165)	100(123)	30(30)	7x20	9,5 (20)	B(C)
ACL-HI-50 (ACL-HI5-50)	80	0,16 (0,4)	200(210)	240(280)	100(100)	98 (108)	150(165)	118(128)	30(30)	9x20	17 (22)	C(C)
ACL-HI-60 (ACL-HI5-60)	99	0,13 (0,32)	210(220)	240(280)	100(100)	98 (98)	150(165)	118(118)	30(30)	9x20	18 (23)	C(C)
ACL-HI-70 (ACL-HI5-70)	120	0,11 (0,27)	230(230)	240(290)	125(125)	113(113)	160(170)	133(133)	35(35)	9x20	22 (28)	C(C)
ACL-HI-100 (ACL-HI5-100)	165	0,08 (0,19)	230(260)	240(280)	125(125)	113(113)	160(175)	133(133)	35(30)	9x20	24 (33)	C(C)
ACL-HI-120 (ACL-HI5-120)	193	0,07 (0,17)	230(230)	240(290)	125(125)	123(123)	170(185)	143(143)	40(30)	9x20	25 (37)	C(C)
ACL-HI-150 (ACL-HI5-150)	235	0,05 (0,14)	230(250)	240(320)	125(125)	143(143)	180(195)	163(163)	50(40)	9x20	26(45)	C(C)
ACL-HI-180 (ACL-HI5-180)	285	0,04 (0,11)	270(270)	290(320)	125(125)	143(143)	190(200)	163(163)	50(45)	9x20	33(48)	C(C)
ACL-HI-220 (ACL-HI5-200)	358	0,04 (0,09)	300(320)	290(350)	125(125)	133(133)	190(200)	153(153)	40(40)	11x20	40(60)	C(C)
ACL-HI-300 (ACL-HI5-300)	494	0,03 (0,06)	300(300)	300(350)	125(125)	138(138)	200(205)	158(158)	40(40)	11x20	50(67)	C(C)
ACL-HI-400 (ACL-HI5-400)	578	0,02 (0,06)	300(310)	300(360)	125(125)	158(166)	215(250)	178(186)	50(35)	11x20	58(90)	C(C)
ACL-HI-500 (ACL-HI5-500)	720	0,018 (0,044)	300(380)	300(420)	125(125)	158(166)	215(250)	178(186)	50(45)	11x20	75(120)	C(C)

# Дроссели и фильтры

Модель	Ток	Индуктив- ность (мГн)	Размеры (мм)								Вес (кг)	Рис.
			H	W	B	C	D	D1	C	ExF		
<b>Выходные дроссели 400 В</b>												
ACL-H-1.5	3,8	2,12	130	155	125	72	110	92	33,5	7x20	2,5	A
ACL-H-2.2	5,3	1,52	130	155	125	72	110	92	33,5	7x20	3	A
ACL-H-3.7	8	1,01	130	155	125	72	110	92	33,5	7x20	3,5	A
ACL-H-5.5	11	0,73	145	155	125	85	125	105	30	7x20	6	A
ACL-H-7.5	16	0,58	145	155	125	85	125	105	30	7x20	6,5	A
ACL-H-11	22	0,31	145	155	125	85	125	105	30	7x20	6,5	A
ACL-H-15	32	0,25	145	155	125	85	125	105	30	7x20	7	A
ACL-H-18.5	40	0,2	150	180	155	80	-	100	30	7x20	8,5	B
ACL-H-22	48	0,16	150	180	155	80	-	100	30	7x20	9	B
ACL-H-30	58	0,13	150	180	155	80	-	100	30	7x20	9,5	B
ACL-H-37	72	0,11	150	180	155	105	-	125	30	7x20	11	B
ACL-H-45	87	0,92	150	180	155	105	-	125	30	7x20	12	B
ACL-H-55	101	0,08	190	240	155	103	-	123	30	7x20	16	B
ACL-H-75	104	0,056	220	280	155	103	150	123	30	9x20	24	C
ACL-H-90	173	0,046	240	300	155	103	150	123	30	9x20	28	C
ACL-H-110	217	0,037	260	310	155	123	170	143	40	11x20	32	C
ACL-H-132	260	0,031	280	310	155	123	170	143	40	11x20	36	C
ACL-H-160	300	0,024	260	320	290	123	185	143	40	11x20	38	C
ACL-H-220	415	0,018	290	350	290	143	210	163	50	11x20	45	C
ACL-H-280	525	0,015	310	350	290	153	220	173	50	11x20	57	C
ACL-H-375	690	0,02										





# Тормозные резисторы

Мощность ПЧ, кВт	ESQ A500 (от 2.2 кВт)/ A1000 (вся линейка)		ESQ 600		ESQ 760		ESQ A3000	
	Мощность рассеивания, Вт	Сопротивление, Ом	Мощность рассеивания, Вт	Сопротивление, Ом	Мощность рассеивания, Вт	Сопротивление, Ом	Мощность рассеивания, Вт	Сопротивление, Ом
0,4	80	1000	Не производится		150	300		
0,75	100	800			150	300	100	800
1,5	200	320			150	220	200	320
2,2	300	160			250	200	300	160
3,7	500	120			300	130	500	120
5,5	1000	75	750	80	400	90	1000	75
7,5	Не производится		750	80	500	65	1200	75
11			1000	50	800	40	2400	50
15			1500	40	1000	32	3000	40
18,5			Не имеет встроенного прерывателя		1300	25	4800	32
22					1500	22	5200	28
30					6000	16		

В настоящей таблице представлены данные по параметрам тормозных резисторов для некоторых преобразователей ESQ.

Данные представлены для преобразователей с напряжением питания 3 ф. 380 В и встроенным тормозным прерывателем.

Указаны минимально допустимые значения сопротивления и мощности рассеивания.

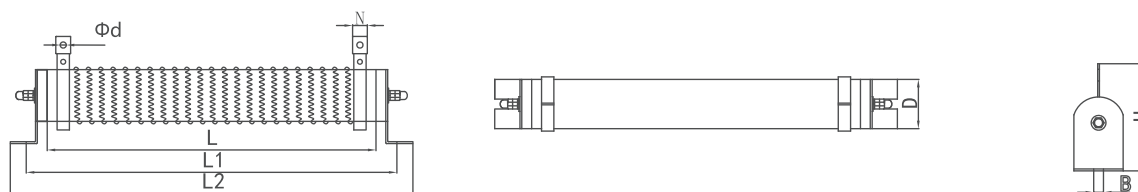
Выбор величины мощности рассеивания зависит от технологического процесса. Величину сопротивления необходимо брать равную или с незначительным превышением от указанной.

Отклонение величины сопротивления от номинала в меньшую сторону влечет за собой выход оборудования из строя.

Значительное превышение величины сопротивления может уменьшить эффективность процесса торможения или привести к аварийным остановкам частотного преобразователя.

Для подбора тормозных резисторов и прерывателей для моделей не указанных в таблице Вы можете обратиться к технической документации на преобразователи или связаться со службой поддержки.

## Резисторы, серия SN



Мощность, Вт	Габаритно-присоединительные размеры, мм (±5 мм)							
	L	L1	L2	D	B	H	N	d
250	280	310	326	40	8	90	12	5,5
400	280	310	326	40	8	90	12	5,5
600	316	346	360	50	8	107	16	6
1000	300	334	350	60	8,5	127	16	6
2000	510	544	560	60	8,5	127	16	6
2500	600	636	652	60	8,5	127	16	6
3000	600	636	652	60	8,5	127	16	6

## Номиналы сопротивлений для преобразователей частоты с опциональным встроенным тормозным прерывателем

Мощность ПЧ, кВт	ПЧ от 18.5 кВт с индексом "BU"		ПЧ от 30 кВт с индексом "BU"	
	ESQ 500/600		ESQ 760	
18,5	≥ 27 Ом	≥ 1.8 кВт		
22	≥ 22 Ом	≥ 2.2 кВт		
30	≥ 19 Ом	≥ 3 кВт	≥ 16 Ом	≥ 3 кВт
37	≥ 16.8 Ом	≥ 3.7 кВт	≥ 16 Ом	≥ 3.7 кВт
45	≥ 13 Ом	≥ 4.5 кВт	≥ 16 Ом	≥ 4.5 кВт
55	≥ 11 Ом	≥ 5.5 кВт	≥ 8 Ом	≥ 5.5 кВт

Представлены минимальные допустимые значения. Величина мощности рассеивания выбирается исходя из типа оборудования и режимов работы.

Технические параметры	210	A500	A1000	760	500/600	A3000
Управление	Скалярное (вольт-частотное)	Векторное и вольт-частотное (скалярное)	Векторное и вольт-частотное (скалярное)	Векторное без обратной связи и вольт-частотное (в номинале для переменных нагрузок- только V/f). Векторное с обратной связью (при установке опциональной платы)	Векторное без обратной связи и вольт-частотное (в номинале для переменных нагрузок- только V/f). Векторное с обратной связью (при установке опциональной платы)	Векторное без обратной связи и вольт-частотное (в номинале для переменных нагрузок- только V/f). Векторное с обратной связью (при установке опциональной платы)
Перегрузочная способность	120% от номинала в теч. 1 мин.	150% от номинала в теч. 1 мин.	150% от ном. в теч. 1 мин.	150%/120% от ном. в теч. 1 мин.	150%/120% от ном. в теч. 1 мин.	150% от I ном. в теч. 1 мин., 200% в теч. 3 сек.
Дискретные входы	4	4	6	6	8	10
Аналоговые входы	1	1	2	3	2	3
Аналоговые выходы	нет	нет	1	2	2	2
Дискретные выходы	нет	нет	1	2	4	2
Релейные выходы	1 AC	1 AC	1 ABC	2 (AC и ABC)	1 ABC	2 ABC
RS-485 Modbus	да	да	да	да	да	да
PROFIBUS	нет	нет	нет	опция	опция	опция
Подключение энкодера	нет	нет	нет	нет	опция	опция
Съемная панель	нет	нет	нет	да	да	да
Крепление на DIN рейку	да	да	да	нет	нет	нет
Потенциометр на панели управления	да	да	да	да	да	да
Тормозной прерыватель	нет	в габарите Б	да	до 22 кВт включительно. Свыше 22 кВт встроены в моделях с индексом BU или применяется внешний опциональный	До 15 кВт включительно. Свыше 15 кВт встроены в моделях с индексом BU или применяется внешний опциональный	До 30 кВт включительно. Свыше 30 кВт применяется внешний опциональный
Прочие опции	выносной пульт	выносной пульт	выносной пульт	Карта PROFIBUS. Карта дополнительных входов/ выходов. Крепёжное основание пульта управления	Карта PROFIBUS. Блок управления 4-мя насосами. Плата энкодера. LCD пульт (англ.) Крепёжное основание пульта управления	Плата энкодера. LCD пульт. Карты: PROFIBUS, Ethernet, DeviceNet. Карта дополнительных входов/ выходов, комплект для установки с выносом радиатора наружу. Цоколь для напольного исполнения
ПЛК	Нет	Да	Да	Да	Да	Да, свободно программируемый
Универсальные опции	Входные и выходные дроссели (в т.ч. HYUNDAI). Входные и выходные ЭМИ фильтры (в т.ч. HYUNDAI). Тормозные резисторы и прерыватели прерывателя резистор выбирается по документации к прерывателю)	Вентиляция, насосы, общепромышленные нагрузки (например - станочное и конвейерное оборудование), применение в ПТО и с инертными нагрузками требует консультации со специалистами	Вентиляция, насосы, общепромышленные нагрузки (например - станочное и конвейерное оборудование), применение в ПТО и с инертными нагрузками требует консультации со специалистами	Вентиляция, насосы, общепромышленные нагрузки (например - станочное и конвейерное оборудование), применение в ПТО для горизонтального перемещения. Применение на малых скоростях и в механизмах подъёма требует предварительной консультации со специалистами.	Применяется для всех типов нагрузок. Рекомендовано к применению в подъёмных и инерционных механизмах. А так же в процессах, требующих управления по скорости или крутящему моменту, сложных схемах АСУ ТП.	Применяется для всех типов нагрузок. Рекомендовано к применению в подъёмных и инерционных механизмах. А так же в процессах, требующих управления по скорости или крутящему моменту, сложных схемах АСУ ТП.
Предпочтительное применение*	Вентиляция и насосы малой мощности	Вентиляция, насосы, общепромышленные нагрузки (например - станочное и конвейерное оборудование), применение в ПТО и с инертными нагрузками требует консультации со специалистами	Вентиляция, насосы, общепромышленные нагрузки (например - станочное и конвейерное оборудование), применение в ПТО и с инертными нагрузками требует консультации со специалистами	Вентиляция, насосы, общепромышленные нагрузки (например - станочное и конвейерное оборудование), применение в ПТО для горизонтального перемещения. Применение на малых скоростях и в механизмах подъёма требует предварительной консультации со специалистами.	Применяется для всех типов нагрузок. Рекомендовано к применению в подъёмных и инерционных механизмах. А так же в процессах, требующих управления по скорости или крутящему моменту, сложных схемах АСУ ТП.	Применяется для всех типов нагрузок. Рекомендовано к применению в подъёмных и инерционных механизмах. А так же в процессах, требующих управления по скорости или крутящему моменту, сложных схемах АСУ ТП.

\*Выбор конкретной модели и серии определяется номинальными токами электродвигателя, типом нагрузки, режимом работы оборудования (механизма) и способом управления процессом. Для корректного подбора оборудования Вы можете обратиться за консультацией.









Головной офис:

САНКТ-ПЕТЕРБУРГ

ул. Витебская Сортировочная, д.34  
телефон: +7 (812) 320-88-81

elcomspb.ru  
spb@elcomspb.ru

Филиалы:

МОСКВА

Варшавское шоссе, д.125Ж, стр.3  
+7 (495) 640-88-81

ЕКАТЕРИНБУРГ

ул. Фронтовых бригад, д.18, корп.3, оф.201  
+7 (343) 278-88-81

ВОРОНЕЖ

Московский пр., д.11/6, корп.2  
+7 (473) 260-68-80

НОВОСИБИРСК

ул. Авиастроителей, д.39Б, оф.38  
+7 (383) 311-08-88

КАЗАНЬ

ул. Аделя Кутуя, д.124Б, корп.1  
+7 (843) 211-81-11

КРАСНОДАР

ул. Вишняковой, д.3/6, лит.Ц, оф.4,5  
+7 (861) 203-18-88

РОСТОВ-НА-ДОНУ

ул. Малиновского, д.3, оф.8  
+7 (863) 307-68-88

САМАРА

ул. Партизанская, д.86, оф.729  
+7 (846) 374-88-81

Дружите с Элкомом в социальных  
сетях: Elcom Friends

**контакте** **twitter** **facebook**

ИЖЕВСК

Воткинское шоссе, д.298, оф.42  
+7 (3412) 90-80-89

УФА

ул. Якуба Коласа, д.127, лит.А  
+7 (347) 225-68-88

КРАСНОЯРСК

Северное шоссе, д.9А, оф.7  
+7 (391) 216-38-81

ЧЕЛЯБИНСК

ул. Рождественского, д.13/1, оф.318  
+7 (351) 277-88-87

НИЖНИЙ НОВГОРОД

ул. Коновалова д.10, оф. 205  
+7 (831) 238-98-88

Представительства  
в Республике Казахстан:

АЛМАТЫ

пр. Райымбека, д.165А, оф.7  
+7 (727) 390-88-81

КАРАГАНДА

ул. Мельничная, д.4/3, оф.304  
+7 (7212) 507-888