



ESQ A500

Компактный векторный преобразователь частоты

Назначение:

для выполнения базовых задач по управлению электроприводом

Преимущества:

- Монтаж на DIN-рейку
- RS-485
- Перегрузочная способность 150% Iном в теч. 60 сек.

Номинальная мощность

0,4-2,2 кВт, 220 В, 1 ф.

0,75-5,5 кВт, 380 В, 3 ф.

Расшифровка обозначения:

ESQ-A500 - 043 0.75K

Название серии ESQ-A500	Предназначена для двигателя
	0,75 К - 0,75 кВт
Код	Напряжение питания
0.43	440 В 3 фазы
0.23	220 В 3 фазы
0.21	200 В 1 фаза

Спецификация

Однофазные

Габарит		А			В	
Модель ESQ A500-021-□□□К-□□		0.2	0.4	0.75	1.5	2.2
Выход	Номинальная выходная мощность (кВА)	0,6	1	1,5	2,5	4,2
	Номинальный выходной ток (А)	1,8	2,7	4,5	8	11
	Мощность подключаемого двигателя (л.с.)	0,25	0,5	1	2	3
	Мощность подключаемого двигателя (кВт)	0,2	0,4	0,75	1,5	2,2
	Номинальный ток перегрузки	150 % 60 секунд, 200 % 1 секунда, обратозависимая выдержка времени				
	Частота ШИМ (кГц)	1~15 кГц				
	Максимальное выходное напряжение	Три фазы 200-240 В				
Источник питания	Номинальное напряжение	Одна фаза 200-240 В 50/60 Гц				
	Допустимые отклонения напряжения	Одна фаза 170-264 В 50/60 Гц				
	Допустимые отклонения частоты	±5 %				
	Потребляемая мощность (кВА)	0,75	1,5	2,5	3,5	6,4
Метод охлаждения		Естественное	Принудительное воздушное охлаждение			
Масса инвертора (кг)		1	1	1	1,6	1,6

Трёхфазные

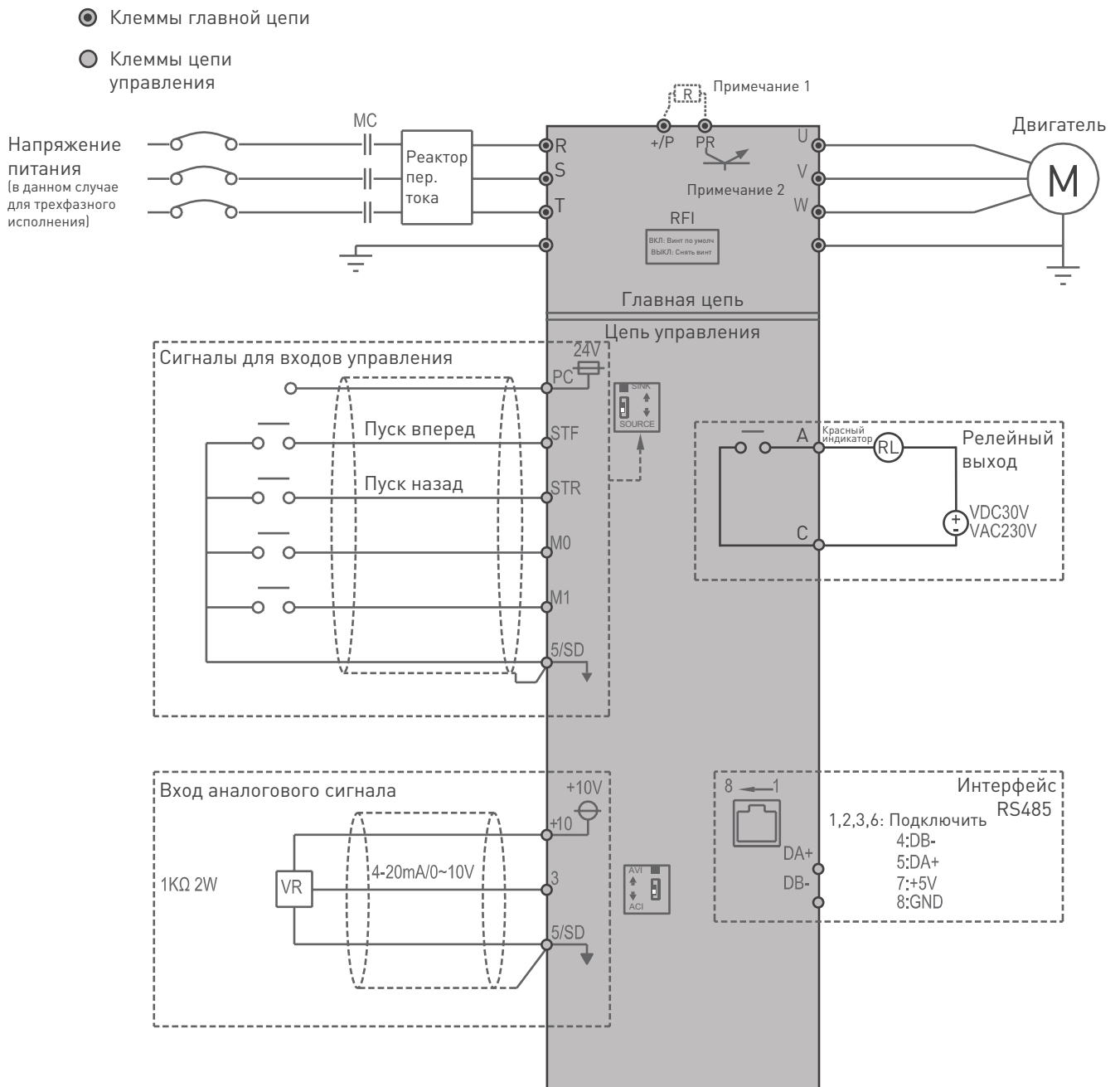
Габарит		А			В		
Модель ESQ A500-043-□□□К-□□		0.4	0.75	1.5	2.2	3.7	5.5
Выход	Номинальная выходная мощность (кВА)	1	2	3	4.6	6.9	9.2
	Номинальный выходной ток (А)	1,5	2,6	4,2	6	9	12
	Мощность подключаемого двигателя (л.с.)	0.5	1	2	3	5	7.5
	Мощность подключаемого двигателя (кВт)	0.4	0.75	1.5	2.2	3.7	5.5
	Номинальный ток перегрузки	150 % 60 секунд, 200 % 1 секунда, обратозависимая выдержка времени					
	Частота ШИМ (кГц)	1~15 кГц					
	Максимальное выходное напряжение	Три фазы 380-480 В					
Источник питания	Номинальное напряжение	Одна фаза 380-480 В 50/60 Гц					
	Допустимые отклонения напряжения	Одна фаза 323-528 В 50/60 Гц					
	Допустимые отклонения частоты	±5 %					
	Потребляемая мощность (кВА)	1.5	2.5	4.5	6.9	10.4	11.5
Метод охлаждения		Естественное	Принудительное воздушное охлаждение				
Масса инвертора (кг)		1	1	1	1.6	1,6	1,7



Общая спецификация

Метод управления		Векторное управление, управление V/F	
Диапазон выходной частоты		0~650,00 Гц	
Дискретность задания частоты	Цифровое задание	Если задание частоты не выше 100 Гц, дискретность составляет 0,01 Гц.	
		Если задание частоты больше 100 Гц, дискретность составляет 0,1 Гц.	
	Аналоговое задание	Сигнал пост. тока 0~5 В или 4~20 мА - разрешение 11 битов.	
		Сигнал пост. тока 0~10 В - разрешение 12 битов.	
Погрешность выходной частоты	Цифровое задание	Максимальное задание частоты $\pm 0,01\%$.	
	Аналоговое задание	Максимальное задание частоты $\pm 0,1\%$.	
Пусковой момент		180 % 3 Гц, 200 % 5 Гц	
Характеристики V/F		Кривая постоянного момента, кривая изменяемого момента, кривая по пяти точкам	
Характеристики кривой ускорения / замедления		Кривая линейного ускорения / замедления, кривая ускорения / замедления по S-рампе 1, 2 и 3	
Приводимый двигатель		Асинхронный двигатель (АД)	
Защита от опрокидывания момента		Уровень защиты от опрокидывания можно настроить на 0~250% (06-01 (P.22)). Значение по умолчанию равно 200%.	
Настройка задания частоты		Настройка с помощью параметров, сигналом 0~5 В/10 В, сигналом -10~+10 В, сигналом 4~20 мА, настройка уровня каскада нескольких скоростей, настройка по каналу связи.	
Пульт управления	Контроль работы	Выходная частота, выходной ток, выходное напряжение, напряжение питания, электронное термореле перегрева, повышение температуры, выходная мощность, значение сигнала на аналоговом входе, состояние выходной клеммы ...; архив сигнализация - всего 12 групп, последняя группа сигнализации записана.	
	Индикаторные светодиоды (6)	индикаторная лампа слежения за частотой, индикаторная лампа слежения за напряжением, индикаторная лампа слежения за током, индикатор работы двигателя, индикатор переключения режим, индикатор управления от пульта PU	
Функция передачи данных		Интерфейс связи RS-485, можно выбирать протокол передачи Shihlin/Modbus, скорость передачи 115200 бит/с или выше.	
Системы защиты / функция сигнализации		Защита от короткого замыкания выхода, защита от сверхтока, защита макс. напряжения, защита мин. напряжения, защита от перегрева двигателя (06-00 (P.9)), защита от перегрева модуля IGBT, защита от ошибок передачи данных, защита по токам утечки на землю, обнаружение обрыва/ замыкания цепей...	
Условия эксплуатации		Температура окружающего воздуха	-10 ~ +50°C (без обледенения)
		Влажность	Отн. влажность менее 90% (без конденсации)
		Температура хранения	-20 ~ +65°C
		Окружающая среда	В помещении, без едкого газа, без горючего газа, без горючей пыли.
		Высота над уровнем моря	Высота над уровнем моря ниже 2000 метров, если высота превышает 1000 м номинальный ток снижается на 2% на каждые 100 м превышения
		Вибрация	Вибрация ниже 5,9 м/с ² (0,6 g).
		Степень защиты	IP20
		Степень загрязнения окружающей среды	II
		Класс степени загрязнения	2
		Степень защиты изоляции	Класс I
Международная сертификация		CE, TP TC	

Основная схема электрических соединений Тип ESQ-A500



Примечание: тормозной прерыватель доступен для моделей в габарите В

1 ф. 1.5~2.2 кВт
3 ф. 2.2~5.5 кВт

Описание клемм

Тип клеммы	Название клеммы	Описание клемм	Характеристики клемм
Вход цифрового сигнала	5TE	Всего имеется 4 универсальных клеммы управления, режим которых можно переключать между Приемник тока/Источник тока.	Входной импеданс: 4,7 кОм Активный ток: 5 мА (при напряжении 24 В пост, тока) Диапазон напряжений: 10 ~28 В пост. тока Максимальная частота: 1 кГц
	STR		
	M0		
	M1		
Вход аналогового сигнала	10	+10,5 ± 0,5 В	Максимальный ток: 10 мА
	3	0~10 В/4~20 мА	Входной импеданс: 10 кОм
Релейный выход	A	Клеммы универсального релейного выхода. Клеммы А-С нормально разомкнуты, С- это перекидной контакт.	Максимальное напряжение: 30 В пост. тока или 250 В пер. тока Максимальный ток: активная нагрузка 5 А НР/3 А НЗ Индуктивная нагрузка: 2 А НР/1,2 А НЗ (cos Ø =0,4)
	C		
Клеммы передачи данных	RJ45	RS-485 оптическая развязка Интерфейсы RJ45 и "DA+/DB" - нельзя использовать одновременно.	Наибольшая скорость: 115200 бит/сек. Наибольшее расстояние связи: 500 м
	BA+		
	DB-		
Общая клемма	5/SD	Общий провод для клемм STF, DTR, M0, M1, трех клемм для режима приемника тока (SINK)	-
	PC	Общий провод для клемм STF, STR, M0, M1 для режима источника тока (SOURCE)	-

Габаритные размеры инвертора ESQ-A500

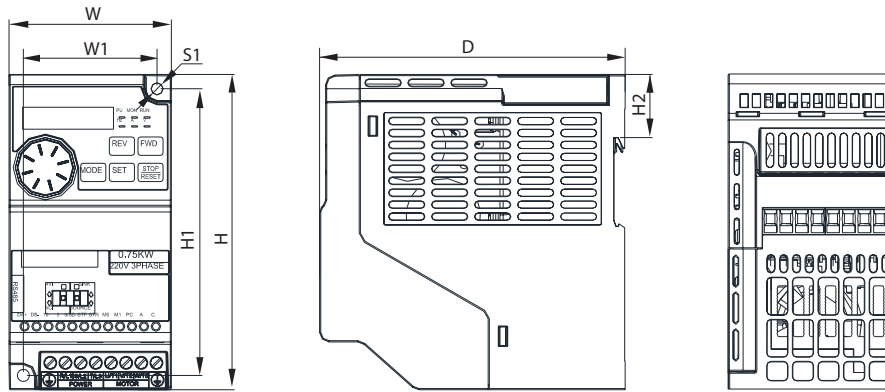


Рисунок 1

Тип	w	w1	H	H1	H2	D	S1
ESQ-A500 - 0.21-0.2K	68	56	132	120	26.5	128	5
ESQ-A500 - 0.21-0.4K							
ESQ-A500 - 0.21-0.75K							
ESQ-A500 - 0.23-0.2K							
ESQ-A500 - 0.23-0.4K							
ESQ-A500 - 0.23-0.75K							
ESQ-A500 - 0.23-1.5K							
ESQ-A500 - 0.43-0.4K							
ESQ-A500 - 0.43-0.75K							
ESQ-A500 - 0.43-1.5K							

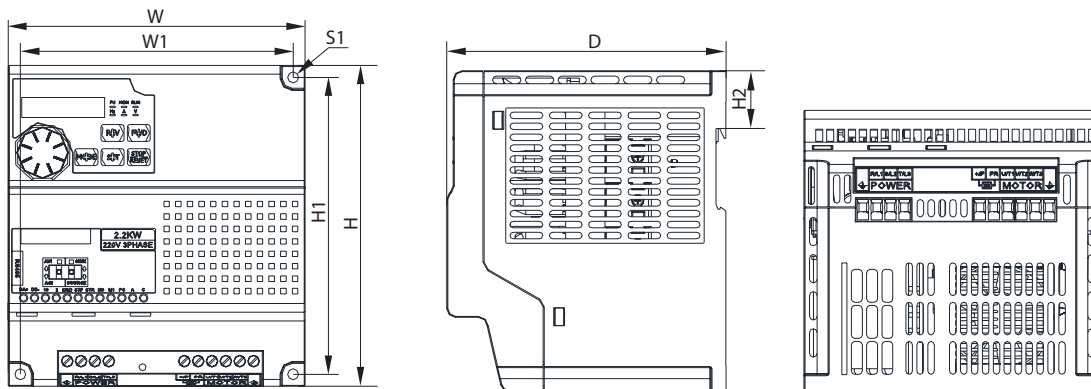


Рисунок 2

Тип	w	w1	H	H1	H2	D	S1
ESQ-A500 - 0.21-1.5K	136	125	147	136	26.5	128	5
ESQ-A500 - 0.21-2.2K							
ESQ-A500 - 0.23-2.2K							
ESQ-A500 - 0.23-3.7K							
ESQ-A500 - 0.43-2.2K							
ESQ-A500 - 0.43-3.7K							
ESQ-A500 - 0.43-5.5K							