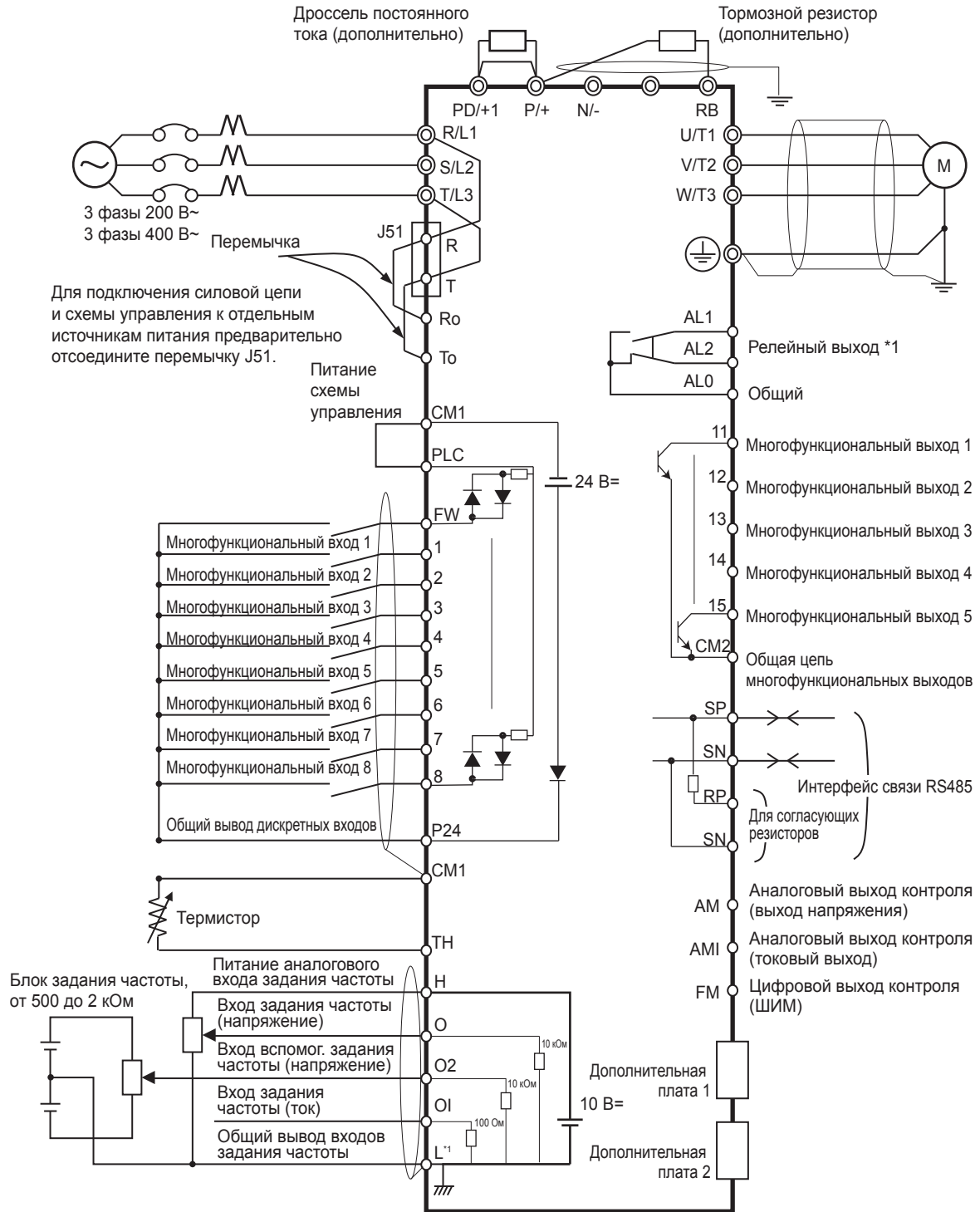


Стандартная схема подключения



¹ L — общий опорный потенциал для аналогового входа и аналогового выхода.

Описание клемм

Клемма	Наименование	Назначение (уровень сигнала)
R/L1, S/L2, T/L3	Ввод напряжения электропитания	Служит для подачи электропитания на преобразователь частоты.
U/T1, V/T2, W/T3	Выход инвертора	Служит для подключения двигателя.
PD/+1, P/+	Клеммы для внешнего дросселя постоянного тока	Обычно соединены между собой перемычкой. В случае подключения дросселя постоянного тока удалите перемычку между клеммами «+1» и «P/+2».
P/+, RB	Клеммы для тормозного резистора	Служат для подключения дополнительного тормозного резистора (если требуется болевысокий тормозной момент)
P/+, N/-	Клеммы для тормозного блока	Служат для подключения дополнительных тормозных блоков.
⊕	Заземление	Для заземления (заземление должно соответствовать общепринятым правилам).