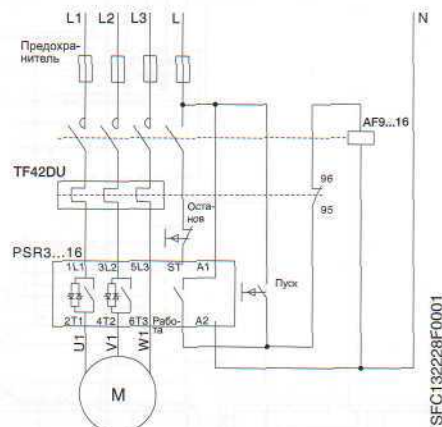
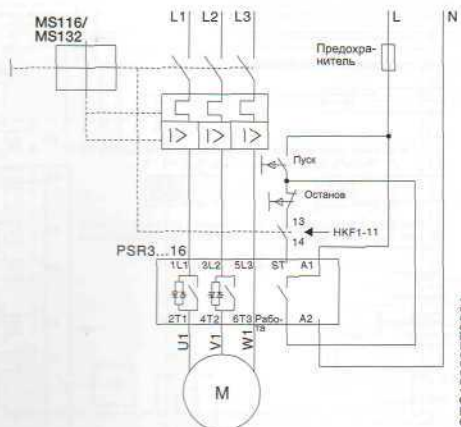
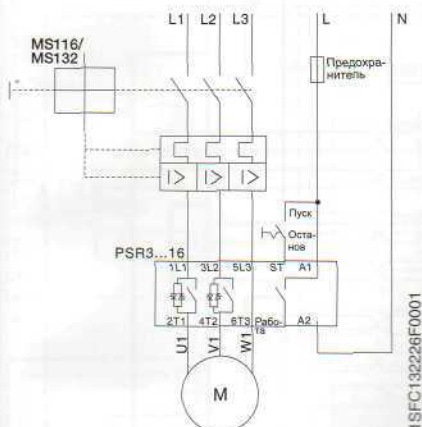


Электрические схемы подключения Устройства плавного пуска, тип PSR

PSR3 ...16

A) С автоматом защиты электродвигателя

B) С автоматом защиты электродвигателя и дополнительным контактом

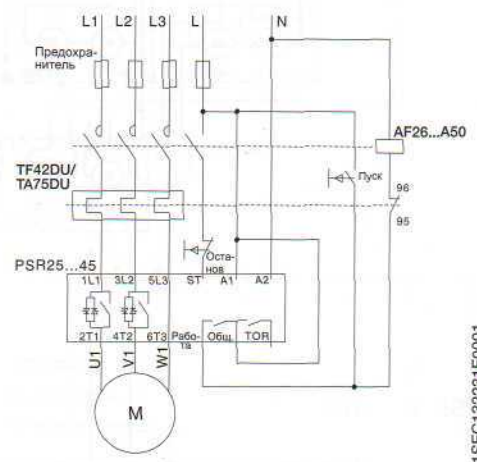
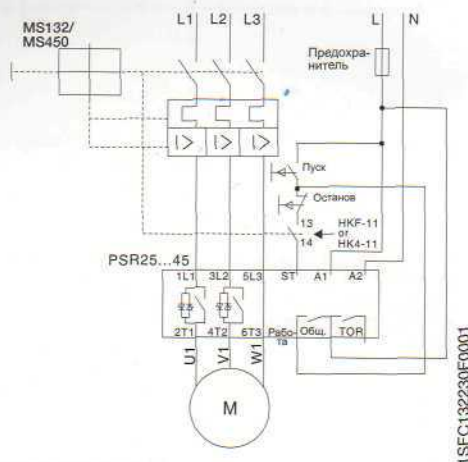
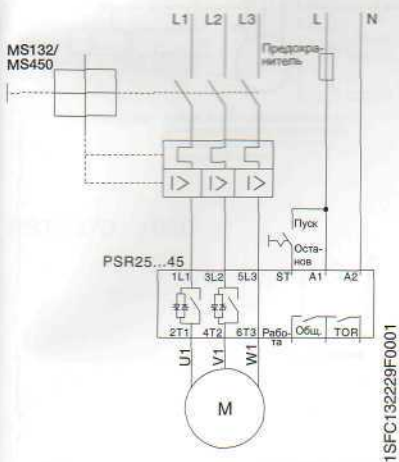


PSR25 ... 45

D) С автоматом защиты электродвигателя

E) С автоматом защиты электродвигателя и дополнительным контактом

F) С предохранителями, контактором и защитой от перегрузки



PSR60 ... 105

G) С автоматом защиты электродвигателя

H) С автоматом защиты электродвигателя и дополнительным контактом

I) С предохранителями, контактором и защитой от перегрузки

