



Низковольтное оборудование

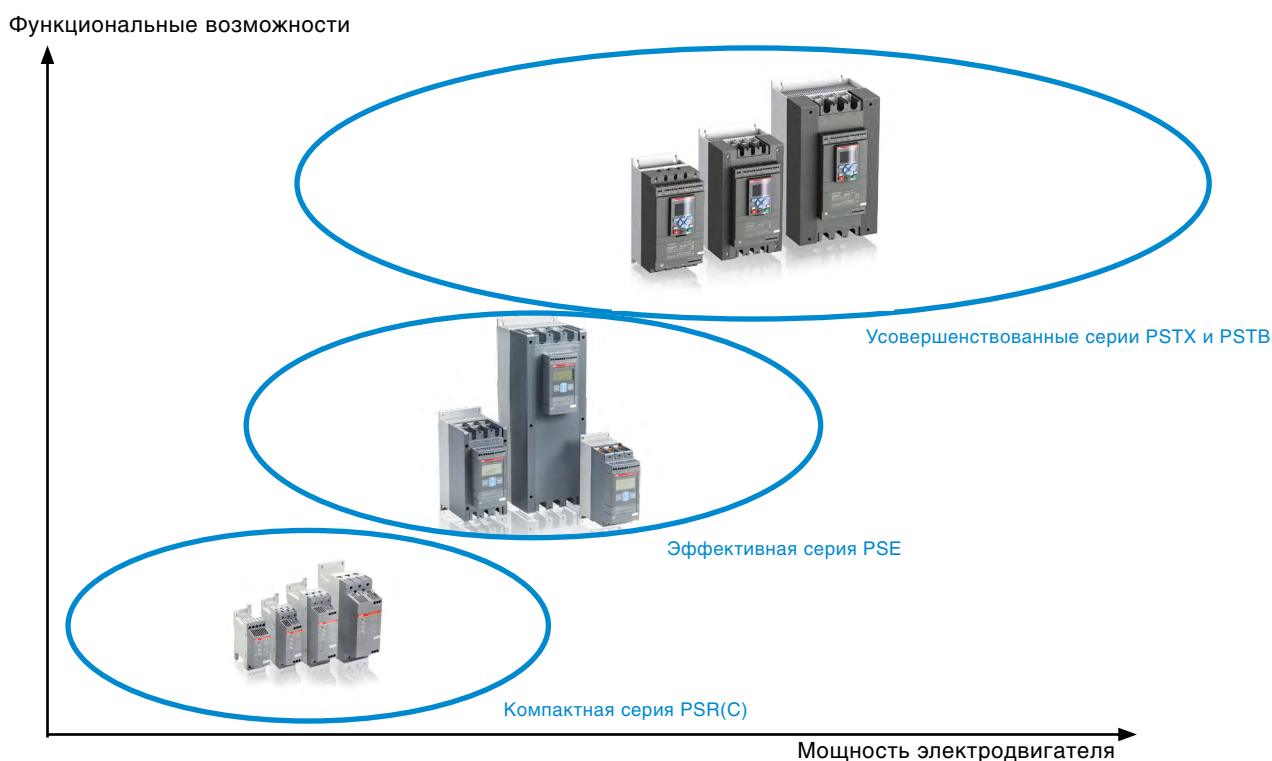
Устройства плавного пуска PSR, PSE, PSTX и PSTB Технический каталог

Новые устройства плавного пуска серии PSTX являются примером комплексного подхода к разработке современного электротехнического оборудования.

Многолетний опыт в области научных исследований и требования современного электротехнического рынка нашли свое отображение в устройствах плавного пуска серии PSTX. Данные устройства являются последним достижением в области оборудования для управления и защиты электродвигателей. Увеличение эффективности и повышение производительности теперь возможны без существенных затрат. Устройства плавного пуска серии PSTX является передовым решением для актуальных задач, существующих сегодня.

Широкий ассортимент устройств плавного пуска для любых областей применения

Компания АББ предлагает четыре различные серии устройств плавного пуска с номинальными токами до 1810 А для наиболее эффективного решения задач по управлению электродвигателями в любой области применения. Широкий ассортимент устройств плавного пуска с различными функциональными возможностями упрощает выбор изделия с учетом всех требований заказчика. Компактная серия PSR, эффективная серия PSE и усовершенствованные серии PSTX и PSTB всегда доступны для выбора и заказа.



Содержание

Новости	2
Содержание	3
Устройства плавного пуска	4
Области применения	6
PSR – компактная серия	
Описание.....	8
Обзор.....	9
Данные для заказа.....	10
Аксессуары	11
Технические характеристики	12
PSRC – компактная серия для спиральных компрессоров	
Описание.....	14
Обзор.....	15
Данные для заказа.....	16
Технические характеристики	17
PSE – эффективная серия	
Описание.....	18
Обзор.....	20
Данные для заказа.....	22
Аксессуары	24
Технические характеристики	25
PSTX и PSTB – усовершенствованные серии	
Описание.....	28
Обзор.....	32
Данные для заказа.....	34
Аксессуары	38
Технические характеристики	39
Модули Anybus	44
Система FBP FieldBusPlug.....	46
Инструкции по монтажу	50
Габаритные размеры.....	51
Электрические схемы подключения.....	54
Сертификаты	57

Устройства плавного пуска

С момента появления первого электродвигателя инженеры искали пути устранения электрических и механических проблем, которые возникают при использовании пуска непосредственной подачей напряжения и переключением звезда-треугольник. Броски и импульсы тока, а также чрезмерный механический износ, возникающий при пуске электродвигателей, уменьшают ресурс и срок службы оборудования, а также приводят к нестабильной работе питающей сети. Частично решить перечисленные проблемы при запуске, возможно с применением метода пуска звезда-треугольник, но данный способ не обеспечивает плавного останова и не позволяет гибко регулировать в момент пуска и останова характеристики электродвигателя, что делает невозможным использование этого метода во многих областях применения. Обеспечить наиболее эффективное решение большинства проблем, связанных с запуском и остановом электродвигателей, возможно с применением современных устройств плавного пуска АББ, тем самым гарантируя надежную и продолжительную работу дорогостоящего технологического оборудования.

Компания АББ производит устройства плавного пуска с начала 1980-х годов. Неоценимый опыт, приобретенный за это время, воплотился в современных устройствах плавного пуска АББ. Объединяя в себе передовую силовую электронику, интеллектуальные модули обработки данных и уникальное программное обеспечение, устройства плавного пуска АББ обеспечивают наиболее точное управление током, напряжением и крутящим моментом при разгоне и останове двигателя в дополнение ко многим самым необходимым функциональным возможностям для защиты решения.

Решение механических и электрических проблем

Электродвигатели переменного тока, «рабочие лошади промышленности», широко применяются в насосном оборудовании, вентиляторах, компрессорах, конвейерах, сепараторах, промышленных миксерах

и другом оборудовании. Из-за особенности конструкции и принципа работы электродвигатели и приводные механизмы периодически подвергаются необязательным и нежелательным перегрузкам из-за высоких крутящих моментов и пусковых токов, вызывающих различные повреждения. К ним относятся:

- электрические проблемы, связанные с просадками напряжения и скачками тока, возникающие при прямом пуске электродвигателя непосредственной подачей напряжения или при пуске звезда-треугольник. Такие отклонения электрических характеристик в питающих сетях могут приводить к локальным перегрузкам, перебоям в электроснабжении и создавать помехи для функционирования другого оборудования подключенного к электрической сети;
- механические проблемы, возникающие во всех элементах привода начиная от электродвигателя и заканчивая механизмом нагрузки, могут приводить к необходимости частого обслуживания и ремонта, а также вызывают нежелательные простои оборудования;
- эксплуатационные проблемы, например, повреждение продукции из-за рывков ленточных конвейеров;
- гидравлические удары и скачки давления в трубопроводах при пуске и останове насосов.

Это все может привести к серьезным финансовым потерям. Каждая техническая проблема и каждый простой в работе оборудования вынуждает затрачивать дополнительные средства на ремонт и компенсацию убытков от недополученной продукции.

Надежным и доступным решением всех перечисленных выше проблем может стать применение устройств плавного пуска серий PSR, PSE, PSTX или PSTB компании АББ. С помощью устройств плавного пуска компании АББ можно осуществлять плавный пуск, останов и защиту оборудования, сводя к минимуму механические и электрические перегрузки и обеспечивая безотказную и длительную работу решения.



На графиках показаны основные отличия между пуском непосредственной подачей напряжения (DOL), пуском переключением звезда-треугольник и пуском системой плавного пуска в отношении напряжения на электродвигателе (U), тока электродвигателя (I) и его крутящего момента (T).

Устройства плавного пуска

Устройства плавного пуска АББ – простой выбор для любой области применения

Компания АББ предлагает четыре различные серии устройств плавного пуска для наиболее эффективного решения задач, связанных с управлением электродвигателями с номинальными токами до 1810 А. Ниже приведена информация об основных характеристиках и функциональных возможностях устройств плавного пуска различных серий

PSR – компактная серия

Устройства серии PSR являются самыми компактными устройствами плавного пуска компании АББ, миниатюрные габаритные размеры корпуса позволяют разработать наиболее компактное решение для управления электродвигателем с функциями плавного пуска и останова. Устройство плавного пуска PSR можно соединить с автоматом защиты электродвигателя при помощи дополнительного аксессуара, это позволит получить компактную сборку с прочной конструкцией для управления и защиты электродвигателя от токов короткого замыкания и перегрузки.

Для минимизации потерь энергии, обеспечения высокой надежности и более простого подключения, устройства плавного пуска серии PSR оснащаются встроенными шунтирующими контактами. Простая параметризация устройств плавного пуска обеспечивается за счет необходимости настройки всего трех потенциометров на фронтальной панели. Эти особенности гарантируют простую установку, настройку и удобство эксплуатации устройств плавного пуска PSR с обеспечением высокой надежности работы приводных механизмов.

PSE – эффективная серия

Устройства серии PSE первые в мире компактные устройства плавного пуска, оснащенные всеми необходимыми функциями для эффективного управления и защиты электродвигателей вне зависимости от области применения. Встроенная электронная защита от перегрузки, холостого хода, заклинивания ротора обеспечит надежную и продолжительную работу электродвигателя вне зависимости от областей применения. Уникальная функция управления крутящим моментом позволит устранить гидроудар в системах водоснабжения, гарантировать длительный срок службы насосного оборудования и минимизировать механический износ оборудования. Встроенные шунтирующие контакты или контакторы во всех моделях серии PSE уменьшают потери мощности, тем самым улучшается энергоэффективность работы всей установки и обеспечивается повышенная эксплуатационная надежность оборудования. Жидкокристаллический дисплей с подсветкой и удобной четырехкнопочной клавиатурой обеспечит простую и быструю настройку всех необходимых параметров и позволит контролировать характеристики работы установки в процессе эксплуатации.

PSR25 – 600 – 70

Напряжение питания: 70 = 100–250 В AC
11 = 24 В DC
Рабочее напряжение: 600 В
Номинальный ток: 25 А
Тип устройства плавного пуска

PSTX и PSTB – усовершенствованные серии

Устройства серий PSTX и PSTB являются наиболее совершенными устройствами плавного пуска компании АББ, в устройствах этой серии были применены новейшие технологии и конструктивные решения, что гарантирует соответствие функциональных возможностей систем плавного пуска PSTX и PSTB всем современным тенденциям рынка электротехнического оборудования. Передовая система защиты устройств плавного пуска PSTX и PSTB способна обеспечить надежную работу электродвигателя в самых сложных условиях эксплуатации, гарантировать защиту силовой электроники устройства плавного пуска от перегрева, позволяет выводить предупреждения о возможности аварийных режимов работы для предотвращения нежелательного простоя оборудования.

Уникальная функция управления крутящим моментом устройства плавного пуска PSTX и PSTB была разработана при содействии крупнейшего производителя насосного оборудования, позволяет устранить гидроудары, возникающие в системах водоснабжения, и обеспечить более плавный запуск и останов любого насосного оборудования.

Полнотекстовый ЖК дисплей с отображением информации на языке пользователя, возможность тестирования перед вводом в эксплуатацию, протоколирование и энергонезависимое хранение событий – все это гарантирует удобство эксплуатации устройств плавного пуска серии PSTX и PSTB.

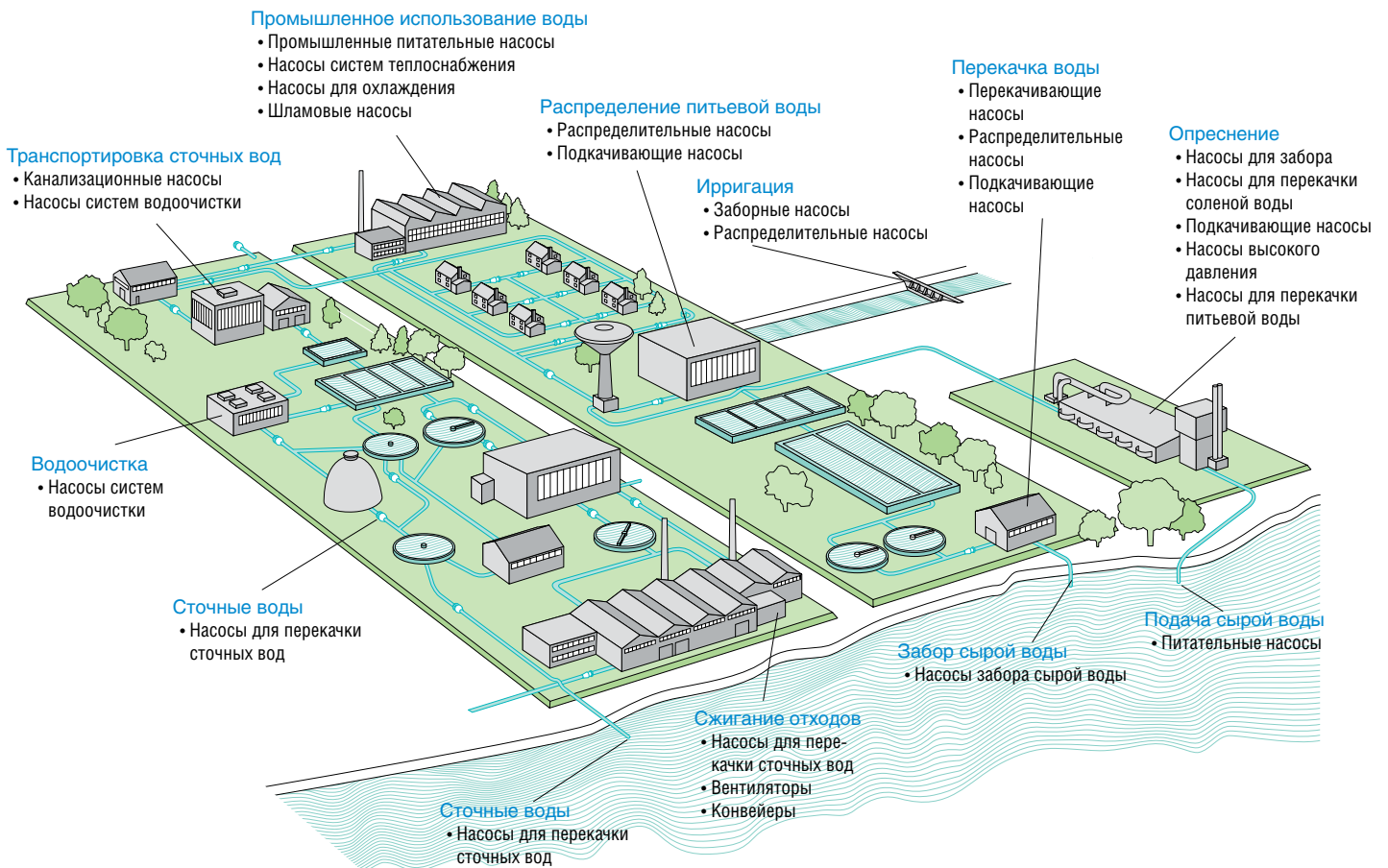
Для наиболее гибкого управления системой плавного пуска и организации обмена данными с использованием различных протоколов, устройства плавного пуска серии PSTX и PSTB могут быть подключены к промышленной шине Fieldbus с помощью адаптеров AnyBus или FieldBusPlug компании АББ.

PSR	PSE	PSTB	PSTX	• – встроено; О – дополнительно; – отсутствуют
•	•	•	•	Встроенный шунтирующий контактор
–	–	•	•	Включение внутри «треугольника»
–	•	0	•	Печатные платы с защитным покрытием
–	•	•	•	Дисплей и клавиатура
–	•	•	•	Функция управления крутящим моментом
–	•	•	•	Функция ограничения пускового тока
–	•	•	•	Защита электродвигателя от перегрузки
–	–	•	•	Вход термодатчика РТС
–	–	–	•	Вход термодатчика РТ-100
–	–	•	•	Защита от асимметрии токов
–	–	–	•	Защита от асимметрии напряжений
–	–	–	•	Защиты от повышенного / пониженного напряжения
–	–	•	•	Защита от неправильной последовательности чередования фаз
–	•	•	•	Защита от блокировки ротора
–	•	•	•	Защита тиристоров от перегрева
–	•	•	•	Защита от недогрузки и холостого хода
–	–	–	•	Защита от пониженного коэффициента мощности
–	–	–	•	Защита от утечки на землю
–	–	•	•	Программируемые функции предупреждения
–	•	•	•	Аналоговый выход
0	0	•	0	Подключение FieldBusPlug
–	–	–	•	Подключение Anybus
–	–	–	•	Встроенный Modbus-RTU
–	0	•	•	Журнал событий
–	0	0	•	Внешняя / съемная клавиатура

Области применения

Насосы

Вода – это самый важный в мире ресурс, поэтому системы водоснабжения широко распространены во всем мире. Подача очищенной воды и отвод канализационных вод, работа систем циркуляции воды в системах теплоснабжения, охлаждения и ирригации являются только частью задач, связанных с водоснабжением, в которых могут быть использованы системы плавного пуска АББ.



Распространенные вопросы

- Как уменьшить падение напряжения при пуске электродвигателя?
- Применение устройств плавного пуска АББ обеспечивает снижение пускового тока, там самым минимизируются просадки напряжения питающей сети.
- Как исключить гидравлический удар при останове насосов?
- Используйте устройства плавного пуска PSE, PSTX или PSTB с функцией управления крутящим моментом для устранения гидроудара, скачков давления в системах водоснабжения и канализации.
- Как обеспечить высокую надежность при применении оборудования в агрессивных средах?
- Используйте устройства плавного пуска серии PSE или PSTX, укомплектованные платами управления с дополнительным защитным покрытием.
- Как наиболее эффективно организовать защиту электродвигателя насоса?
- Используйте устройства плавного пуска серии PSE, PSTX или PSTB со специальными встроенными функциями защиты электродвигателей от перегрузки, холостого хода и заклинивания ротора.

Области применения

Вентиляторы



Распространенные вопросы

- Как устранить продолжительные падения напряжения из-за длительного времени разгона электродвигателя?
- Примените устройства плавного пуска серии PSE, PSTX или PSTB с функцией ограничения тока.
- Как увеличить срок службы приводных ремней?
- Устройства плавного пуска АББ снижают механическую нагрузку в процессе пуска, не допуская проскальзывания ремней, тем самым уменьшается износ ременных передач.
- Как обеспечить надежную работу вентилятора?
- Устройство плавного пуска с функцией защиты от недогрузки мгновенно фиксирует обрыв приводных ремней и осуществляет индикацию аварийного режима работы.

Компрессоры



Распространенные вопросы

- Как гарантировать длительный срок службы компрессора?
- Применение устройства плавного пуска позволяет снизить высокий вращающий момент электродвигателя при пуске, благодаря чему минимизируется механический износ оборудования.
- Как обеспечить компактные габаритные размеры компрессорного агрегата?
- Компактные устройства плавного пуска PSR или PSE позволят разработать решения с минимальными габаритами, более миниатюрные, чем например пускатели звезда-треугольник.

Ленточные конвейеры



Распространенные вопросы

- Как уменьшить затраты на техобслуживание и ремонт ленточного конвейера?
- Применение устройства плавного пуска АББ позволит минимизировать механическую нагрузку и износ элементов конструкции, тем самым уменьшая вероятность поломки конвейера.
- Как не допустить движения ленточного конвейера в неправильном направлении?
- Используйте устройство плавного пуска PSTX или PSTB с защитой от неправильной последовательности чередования фаз.
- Как повысить эффективность работы ленточного конвейера?
- Устройства плавного пуска PSE, PSTX или PSTB с функцией предупреждений о повышенном и пониженном токе позволяют догружать и разгружать ленточный конвейер в процессе эксплуатации.
- Как обеспечить нормальный пуск даже после длительного простоя оборудования?
- Устройство плавного пуска PSE, PSTX или PSTB с функцией толчкового режима запуска обеспечивает достаточный пусковой момент для преодоления высокого начального трения из-за, например, заевшего ремня.

PSR – компактная серия

Описание



Описание изделия

- Номинальное рабочее напряжение 208–600 В
- Номинальное напряжение управления 24 В DC или 100–240 В AC
- Номинальный рабочий ток 3–105 А
- Температура эксплуатации от –25 до +60 °С
- Встроенные шунтирующие контакты
- Настройка с помощью потенциометров
- Сигнальное реле для отображения состояния устройства
- Сигнальное реле TOR (окончание разгона) для PSR25 ... PSR105
- Возможность подключения к промышленной шине FieldBus с использованием Profibus, Modbus, Devicenet или CANopen
- Установка на DIN-рейке для PSR3 ... PSR45
- Установка на монтажную плату для всех типоразмеров
- Соединительные комплекты для установки с автоматами защиты электродвигателей АББ серии MS
- Алгоритм, устраняющий DC-составляющую, позволяет улучшить эксплуатационные характеристики электродвигателя при пуске и останове

Устройства серии PSR являются самыми компактными устройствами плавного пуска АББ, поэтому идеально подходят для установки в местах с ограниченным пространством и там, где требуется простая функциональность. Возможность установки устройств серии PSR и соединения с автоматами защиты электродвигателей серии MS позволит получить компактное решение для управления и защиты электродвигателя, более компактное чем пускатели со схемой «звезда-треугольник».

Удобство подключения

Устройства плавного пуска серии PSR от 3 до 45 А можно устанавливать на DIN-рейку, что обеспечивает удобство и быстроту монтажа. Все типоразмеры так же можно установить и на монтажную плату.

Простая настройка

Настройка устройств серии PSR выполняется на передней панели с помощью трех потенциометров с четкой маркировкой.

Встроенные шунтирующие контакты

Для минимизации потерь энергии, обеспечения высокой надежности и более простого подключения устройства плавного пуска серии PSR оснащены встроенными шунтирующими контактами. Благодаря пониженному тепловыделению устройства плавного пуска можно устанавливать в шкафах с высокой степенью защиты IP.

Применение для плавного останова насосов

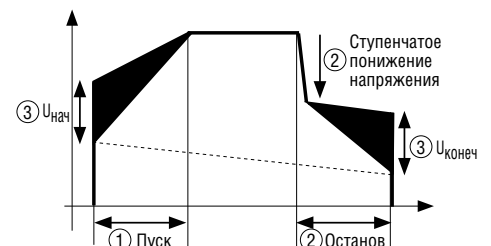
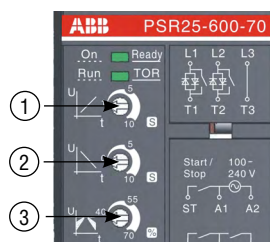
Применение устройств плавного пуска серии PSR позволяет снижать воздействие гидравлического удара и обеспечивать более плавный останов по сравнению с пуском непосредственной подачей напряжения и использованием схемы «звезда-треугольник». См. ниже специально разработанную функцию ступенчатого понижения напряжения.

Установка с автоматами защиты электродвигателей

Устройства плавного пуска серии PSR всех типоразмеров легко подключаются к автоматам защиты электродвигателей серии MS с помощью специальных соединительных комплектов, при этом упрощается монтаж и подключение устройств.

Настройки

- 1 Время пуска = 1 ... 20 с
Время останова = 0 ... 20 с – включая ступенчатое понижение напряжения
- 2 Время останова 10 с -> Ступенчатое понижение 80% (снижение 20%)
- 3 Начальное напряжение $U_{нач}$ = 40 ... 70% (соответствует конечному напряжению = 30 ... 60%)



PSR – компактная серия

Обзор



	PSR3 ... PSR16				PSR25 ... PSR30			PSR37... PSR45		PSR60 ... PSR105			
	Устройство плавного пуска, тип												
Нормальный пуск Включение в линию (400 В) кВт	PSR3	PSR6	PSR9	PSR12	PSR16	PSR25	PSR30	PSR37	PSR45	PSR60	PSR72	PSR85	PSR105
	1,5	3	4	5,5	7,5	11	15	18,5	22	30	37	45	55
A	3,9	6,8	9	12	16	25	30	37	45	60	72	85	105
	400 В, 40 °С												
При использовании автоматов защиты электродвигателя обеспечивается координация типа 1	Автомат защиты электродвигателя (50 кА), тип												
	MS116				MS132			MS450		MS495		—	
При использовании предохранителей gG обеспечивается координация типа 1	Защитный предохранитель (50 кА), предохранитель типа gG												
	10 А	16 А	25 А	32 А	50 А	63 А	100 А	125 А	200 А	250 А			
Подходящий рубильник с предохранителем для указанных выше предохранителей gG	Рубильник для предохранителей, тип												
	OS32GD						OS125GD			OS250D			
Реле перегрузки применяется для защиты электродвигателя	Тепловое реле перегрузки, тип												
	TF42						TF65			TF96		TF140DU	
Линейный контактор не требуется для работы устройства плавного пуска, но часто используется для размыкания при срабатывании реле перегрузки	Линейный контактор, тип												
	AF09			AF12	AF16	AF26	AF30	AF38	AF52	AF65	AF80	AF96	AF116
	Шунтирующие контакты												
	Встроенные												

Координации защитного оборудования согласно МЭК 60947-4-2:

Координация типа 1: требует, чтобы при возникновении короткого замыкания устройство не создавало опасности для персонала или установки и может оказаться непригодно для дальнейшей работы без проведения ремонта и замены некоторых элементов.

Координация типа 2: требует, чтобы при коротком замыкании устройство не создавало опасности для персонала или установки и должно быть пригодно для дальнейшей работы. Для изделий с электронными силовыми ключами координация типа 2 может быть достигнута только за счет применения быстродействующих полупроводниковых предохранителей.

Для защиты цепей управления необходимо использовать инерционные предохранители 6 А или автоматические выключатели с характеристикой С.

PSR – компактная серия

Данные для заказа



PSR3 ... PSR105

Номинальное рабочее напряжение U_e , 208-600 В AC

Номинальное напряжение управления U_g , 100-240 В AC

Мощность двигателя

230 В P_e кВт	400 В P_e кВт	500 В P_e кВт	IEC Макс. номин. рабочий ток I_e А	Тип	Код заказа	Масса кг 1 шт.
0,75	1,5	2,2	3,9	PSR3-600-70	1SFA896 103 R7000	0,450
1,5	3	4	6,8	PSR6-600-70	1SFA896 104 R7000	0,450
2,2	4	4	9	PSR9-600-70	1SFA896 105 R7000	0,450
3	5,5	5,5	12	PSR12-600-70	1SFA896 106 R7000	0,450
4	7,5	7,5	16	PSR16-600-70	1SFA896 107 R7000	0,450
5,5	11	15	25	PSR25-600-70	1SFA896 108 R7000	0,650
7,5	15	18,5	30	PSR30-600-70	1SFA896 109 R7000	0,650
7,5	18,5	22	37	PSR37-600-70	1SFA896 110 R7000	1,000
11	22	30	45	PSR45-600-70	1SFA896 111 R7000	1,000
15	30	37	60	PSR60-600-70	1SFA896 112 R7000	2,200
22	37	45	72	PSR72-600-70	1SFA896 113 R7000	2,270
22	45	55	85	PSR85-600-70	1SFA896 114 R7000	2,270
30	55	55	105	PSR105-600-70	1SFA896 115 R7000	2,270

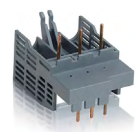
Номинальное рабочее напряжение U_e , 208-600 В AC

Номинальное напряжение управления U_g , 24 В DC

0,75	1,5	2,2	3,9	Тип	Код заказа	Масса кг 1 шт.
0,75	1,5	2,2	3,9	PSR3-600-11	1SFA896 103 R1100	0,450
1,5	3	4	6,8	PSR6-600-11	1SFA896 104 R1100	0,450
2,2	4	4	9	PSR9-600-11	1SFA896 105 R1100	0,450
3	5,5	5,5	12	PSR12-600-11	1SFA896 106 R1100	0,450
4	7,5	7,5	16	PSR16-600-11	1SFA896 107 R1100	0,450
5,5	11	15	25	PSR25-600-11	1SFA896 108 R1100	0,650
7,5	15	18,5	30	PSR30-600-11	1SFA896 109 R1100	0,650
7,5	18,5	22	37	PSR37-600-11	1SFA896 110 R1100	1,000
11	22	30	45	PSR45-600-11	1SFA896 111 R1100	1,000
15	30	37	60	PSR60-600-11	1SFA896 112 R1100	2,200
22	37	45	72	PSR72-600-11	1SFA896 113 R1100	2,270
22	45	55	85	PSR85-600-11	1SFA896 114 R1100	2,270
30	55	55	105	PSR105-600-11	1SFA896 115 R1100	2,270

PSR – компактная серия

Аксессуары



PSR16-MS116



PSR30-MS132



PSR45-MS450



PSR105-MS495



PSR-FAN3-45A



PSR-FAN60-105A



PS-FBPA



PSLW

Соединительный комплект

Для устройства плавного пуска типа

Тип	Код заказа	Кол-во в упаковке	Масса кг 1 шт.
PSR3...PSR16 с MS116 или MS132	PSR16-MS116	1SFA896 211 R1001	1 0,030
PSR25...PSR30 с MS132-12...MS132-32	PSR30-MS132	1SFA896 212 R1001	1 0,030
PSR37...PSR45 с MS450	PSR45-MS450	1SFA896 213 R1001	1 0,030
PSR60...PSR105 с MS495	PSR105-MS495	1SAM501 903 R1001	1 0,050

Вентилятор

Для устройства плавного пуска типа

Тип	Код заказа	Кол-во в упаковке	Масса кг 1 шт.
PSR3...PSR45	PSR-FAN3-45A	1SFA896 311 R1001	1 0,010
PSR60...PSR105	PSR-FAN60-105A	1SFA896 313 R1001	1 0,013

Блок расширения контактов

Для устройства плавного пуска типа

Тип	Код заказа	Кол-во в упаковке	Масса кг 1 шт.
PSR60...105 Размер кабеля, мм ² 1x10...50, 2x10...25	PSLW-72	1SFA899 002 R1072	1 0,150

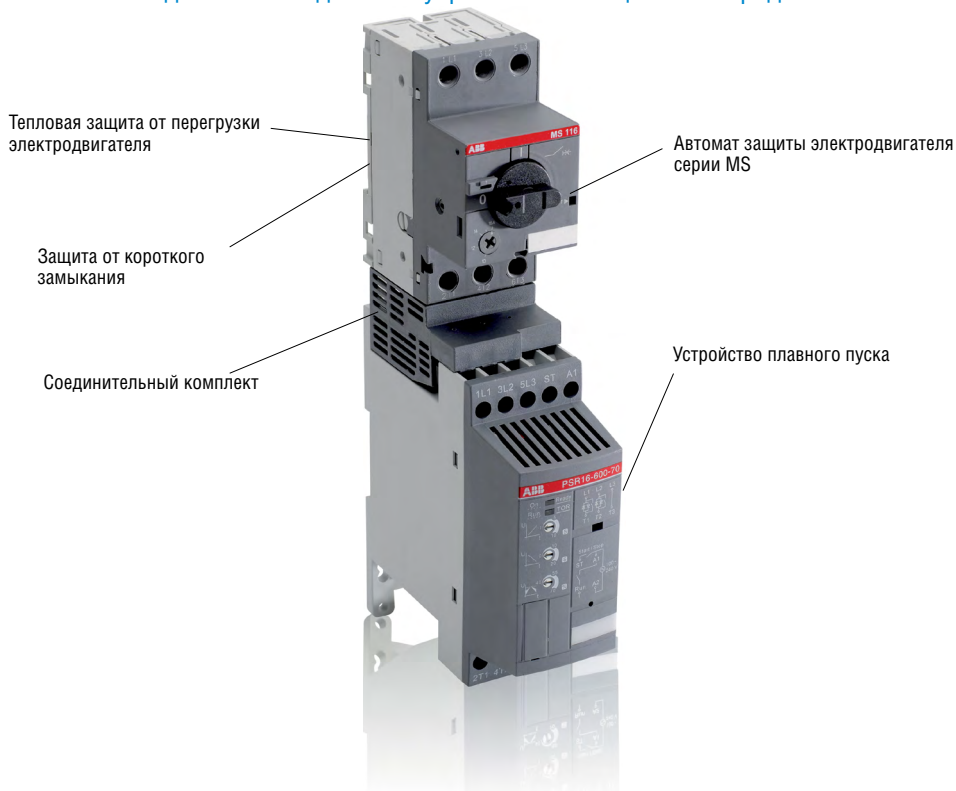
Адаптер технологической шины FieldBus Plug

Для устройства плавного пуска типа

Тип	Код заказа	Кол-во в упаковке	Масса кг 1 шт.
Адаптер подходит для всех типоразмеров ВПП PSR	PS-FBPA	1SFA896 312 R1002	1 0,060

Адаптер Field Bus Plug АББ. См. стр. 50–53

Устройство плавного пуска и автомат защиты электродвигателя, объединенные в один блок управления и защиты электродвигателя



PSR – компактная серия

Технические характеристики

Ном. напряжение изоляции U_i	600 В												
Ном. рабочее напряжение U_n	208...600 В +10%/-15%, 50/60 Гц ±5%												
Ном. напряж. управления U_c	100...240 В AC, 50/60 Гц ±5% или 24 В DC, +10%/-15%												
Потребляемая мощность	PSR3	PSR6	PSR9	PSR12	PSR16	PSR25	PSR30	PSR37	PSR45	PSR60	PSR72	PSR85	PSR105
Цепь управления	12 BA						10 BA						
при 100-240 В AC							5 Вт						
при 24 В DC													
Макс. потеря мощности при ном. I_c	PSR3	PSR6	PSR9	PSR12	PSR16	PSR25	PSR30	PSR37	PSR45	PSR60	PSR72	PSR85	PSR105
	0,7 Вт	2,9 Вт	6,5 Вт	11,5 Вт	20,5 Вт	25 Вт	36 Вт	5,5 Вт	8,1 Вт	3,6 Вт	5,2 Вт	7,2 Вт	6,6 Вт
Пусковая способность при I_c	4 x I_g для 6 сек.												
Количество пусков в час	См. подробную информацию в таблице ниже												
станд. исполнение	10 ¹⁾												
с доп. вентилятором	20 ¹⁾												
Эксплуатационный коэфф.	100%												
Температура окружающей среды													
рабочая	-25 °C до +60 °C ²⁾												
хранения	-40 °C до +70 °C												
Макс. высота над уровнем моря	4000 м ³⁾												
Степень защиты	PSR3	PSR6	PSR9	PSR12	PSR16	PSR25	PSR30	PSR37	PSR45	PSR60	PSR72	PSR85	PSR105
главная цепь	IP20						IP10						
цепь управления	IP20						IP10						
Сечение подсоед. кабеля,	PSR3-PSR16			PSR25-PSR30			PSR37-PSR45			PSR60-PSR105			
главная цепь	1 x 0,75 – 2,5 мм ²			1 x 2,5 – 10 мм ²			1 x 6 – 35 мм ²			1 x 10 – 95 мм ²			
	2 x 0,75 – 2,5 мм ²			2 x 2,5 – 10 мм ²			2 x 6 – 16 мм ²			2 x 6 – 35 мм ²			
цепь управления	PSR3-PSR16			PSR25-PSR105			PSR25-PSR105			PSR25-PSR105			
	1 x 0,75 – 2,5 мм ²			1 x 0,75 – 2,5 мм ²			1 x 0,75 – 2,5 мм ²			2 x 0,75 – 1,5 мм ²			
	2 x 0,75 – 2,5 мм ²			2 x 0,75 – 2,5 мм ²			2 x 0,75 – 2,5 мм ²			2 x 0,75 – 1,5 мм ²			
Сигнальные реле	PSR3-PSR16						PSR25-PSR105						
для сигнала «Работа»													
активная нагрузка	240 В AC, 3 А / 24 В DC, 3 А						240 В AC, 3 А / 24 В DC, 3 А						
AC-15 (контактор)	240 В AC, 0,5 А / 24 В DC, 0,5 А						240 В AC, 0,5 А / 24 В DC, 0,5 А						
для сигнала «окончание разгона» (TOR)													
активная нагрузка	-						240 В AC, 3 А / 24 В DC, 3 А						
AC-15 (контактор)	-						240 В AC, 0,5 А / 24 В DC, 0,5 А						
Светодиод Вкл./Готов	зеленый												
работа/макс. разгон	зеленый												
Настройки время разгона при пуске	1-20 с												
время торможения при останове	0-20 с												
нач. и конечное напр.	40-70%												

¹⁾ Соответствует 50% времени во включенном состоянии и 50% времени в выключенном состоянии. 4 x I_c для 6 сек., при необходимости получения других данных обратиться в АББ.

²⁾ При температурах выше 40 °C, но не более 60 °C, уменьшите номинальный ток на 0,8% на каждый градус °C.

³⁾ При установке на высотах свыше 1000 и до 4000 м необходимо уменьшить номинальный ток в соответствии со следующей формулой:

$$\left[\% \text{ от } I_n = 100 - \frac{X - 1000}{150} \right] \times X = \text{фактическая высота установки устройства плавного пуска}$$

Количество пусков в час устройств плавного пуска PSR

Ток электродвигателя I_c

	Пусков в час без доп. вентилятора					
	10	20	30	40	60	100
3 А	PSR3					
6 А	PSR6			PSR9		
9 А	PSR9		PSR12		PSR16	PSR25
12 А	PSR12		PSR16	PSR25	PSR30	
16 А	PSR16	PSR25		PSR30	PSR37	
25 А	PSR25	PSR30	PSR37		PSR45	PSR60
30 А	PSR30		PSR37	PSR45	PSR60	PSR72
37 А	PSR37	PSR45	PSR60		PSR72	PSR85
45 А	PSR45		PSR60	PSR72	PSR85	PSR105
60 А	PSR60		PSR72	PSR85	PSR105	-
72 А	PSR72	PSR85	PSR105	-	-	-
85 А	PSR85		PSR105	-	-	-
105 А	PSR105		-	-	-	-

	Пусков в час с доп. вентилятором					
	10	20	30	40	50	60
3 А	PSR3					
6 А	PSR6			PSR9		
9 А	PSR9		PSR12		PSR16	
12 А	PSR12		PSR16	PSR25	PSR30	
16 А	PSR16	PSR25		PSR30	PSR37	
25 А	PSR25	PSR30	PSR37		PSR45	PSR60
30 А	PSR30		PSR37	PSR45	PSR60	PSR72
37 А	PSR37	PSR45	PSR60		PSR72	PSR85
45 А	PSR45		PSR60	PSR72	PSR85	PSR105
60 А	PSR60		PSR72	PSR85	PSR105	-
72 А	PSR72	PSR85	PSR105	-	-	-
85 А	PSR85		PSR105	-	-	-
105 А	PSR105		-	-	-	-

Данные приводятся с учетом температуры окружающей среды 40°, пускового тока 4 x I_c и времени разгона 6 секунд.

Для более оптимального выбора или при выборе устройства PSR для применения в тяжелых условиях эксплуатации, воспользуйтесь программой выбора ProSoft.

PSRC – компактная серия для спиральных компрессоров



Описание изделия

- Номинальное рабочее напряжение 208–600 В
- Номинальное напряжение управления 100–240 В AC
- Номинальный рабочий ток 3–105 А
- Температура эксплуатации от –25 до +60 °С
- Встроенные шунтирующие контакты
- Фиксированные настройки, оптимизированные для спиральных компрессоров с малым временем пуска
- Сигнальное реле для отображения состояния устройства
- Сигнальное реле TOR (окончание разгона) для PSRC25 ... PSRC105
- Возможность подключения к промышленной шине FieldBus с использованием Profibus, Modbus, Devicenet или CANopen
- Установка на DIN-рейке для PSRC3 ... PSRC45
- Установка на монтажную плату для всех типоразмеров
- Соединительные комплекты для установки с автоматами защиты электродвигателей АББ серии MS
- Алгоритм, устраняющий DC-составляющую, позволяет улучшить эксплуатационные характеристики электродвигателя при пуске и останове

Устройства серии PSRC являются самыми компактными устройствами плавного пуска, имеющими встроенный шунтирующий контактор, и которые были разработаны специально для спиральных компрессоров. Они основаны на серии устройств плавного пуска PSR, которая находится на рынке в течении нескольких лет, и могут быть использованы с аксессуарами от PSR.

Оптимизированы для спиральных компрессоров

Серия устройств плавного пуска PSRC является уникальной, поскольку была разработана совместно с производителями спиральных компрессоров с целью оптимизировать состояние при пуске конкретного типа компрессоров.

Система была разработана и протестирована при условиях, позволяющих сочетать малое время пуска при сохранении низкого пускового тока, что обеспечивает долгий срок службы компрессора.

Простота в установке и использовании

Серия PSRC очень проста в использовании; имеет встроенный шунтирующий контактор и не требует настройки каких-либо параметров. Параметры устройства плавного пуска при изготовлении настроены на оптимальные для спирального компрессора параметры. Устройства серии PSRC также компактны, как и PSR, и благодаря габаритам их возможно установить в большинство установок. УПП на токи до 45А имеют 3 типоразмера корпуса и могут устанавливаться на DIN-рейку; все модели серии PSRC могут устанавливаться на монтажную плату.

Надёжность при фиксированных настройках

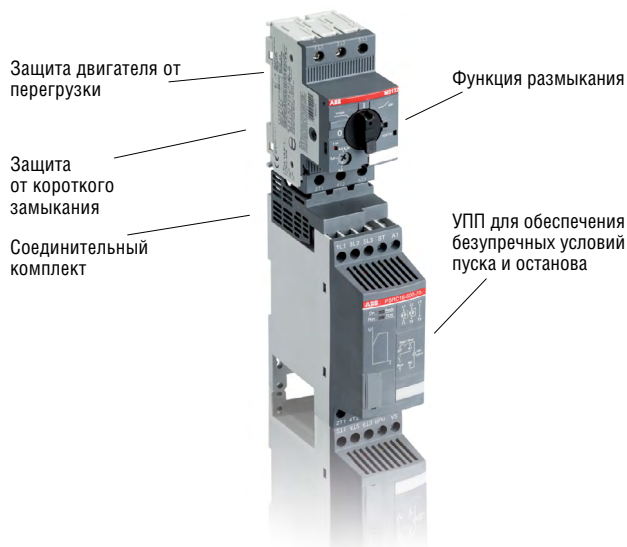
Благодаря тому, что все настройки зафиксированы на оптимальных значениях при сборке на заводе, серия PSRC защищена от несанкционированного изменения параметров и поэтому отсутствует риск изменения настроек на установленном

устройстве. Благодаря этому, и устройство плавного пуска, и компрессор, являются очень надёжными.

Установка с автоматами защиты электродвигателей

Устройства плавного пуска серии PSRC всех типоразмеров легко подключаются к автоматам защиты электродвигателей серии MS с помощью специальных соединительных комплектов, при этом упрощается монтаж и подключение устройств. Тем самым получается очень компактная сборка для пуска компрессоров, сочетающая в себе функции защиты от перегрузки и от короткого замыкания.

Комплект для подключения



PSRC – компактная серия для спиральных компрессоров

Обзор



PSRC3 ... PSRC16

PSRC25 ... PSRC30

PSRC37... PSRC45

PSRC60 ... PSRC105

		Устройство плавного пуска, тип												
Нормальный пуск Включение в линию		PSRC3	PSRC6	PSRC9	PSRC12	PSRC16	PSRC25	PSRC30	PSRC37	PSRC45	PSRC60	PSRC72	PSRC85	PSRC105
(400 В) кВт		1.5	3	4	5.5	7.5	11	15	18.5	22	30	37	45	55
Максимальный ток, А (440-480 В) л.с.		3.9	6.8	9	12	16	25	30	37	45	60	72	85	105
		2	3	5	7.5	10	15	20	25	30	40	50	60	75
		400 V, 40 C												
При использовании автоматов защиты электродвигателя обеспечивается координация типа 1		Автомат защиты электродвигателя (50 кА), тип												
		MS116			MS132			MS450			MS495			—
При использовании предохранителей gG обеспечивается координация типа 1		Защитный предохранитель (50 кА), предохранитель типа gG												
		10 A	16 A	25 A	32 A	50 A	63 A	100 A	125 A		200 A		250 A	
Подходящий рубильник с предохранителем для указанных выше предохранителей gG		Рубильник для предохранителей, тип												
		OS32GD						OS125GD			OS250GD			
Реле перегрузки применяется для защиты электродвигателя		Тепловое реле перегрузки, тип												
		TF42						TF65			TF96		TF140DU	
Линейный контактор не требуется для работы устройства плавного пуска, но часто используется для размыкания при срабатывании реле перегрузки		Линейный контактор, тип												
		AF09		AF12	AF16	AF26	AF30	AF38	AF52	AF65	AF80	AF96	AF116	
		Шунтирующие контакты												
		Встроенные												

Сертификаты

В таблице приведен перечень сертификатов для устройств плавного пуска серии PSRC.

		Сертификаты							
Аббревиатура страны сертификации									
PSRC3 ... PSRC105		•	• ¹⁾	•	• ¹⁾	на стадии рассмотрения	•	на стадии рассмотрения	на стадии рассмотрения

• Сертифицирована стандартная конструкция устройства, на шильдик компании наносится сертификационный знак, если это требуется.

1) Распространяется действие сертификата cULus

PSRC – компактная серия для спиральных компрессоров

Данные для заказа



PSRC3 ... PSRC105

Номинальное рабочее напряжение U_e , 208-600 В AC

Номинальное напряжение управления, U_c , 100 - 240 В AC

Мощность двигателя

230 В P_e кВт	400 В P_e кВт	500 В P_e кВт	IEC Макс. номинальный рабочий ток I_e А	Тип	Код заказа	Масса, кг 1 шт.
0.75	1.5	2.2	3.9	PSRC3-600-70	1SFA896 203 R7000	0.450
1.5	3	4	6.8	PSRC6-600-70	1SFA896 204 R7000	0.450
2.2	4	4	9	PSRC9-600-70	1SFA896 205 R7000	0.450
3	5.5	5.5	12	PSRC12-600-70	1SFA896 206 R7000	0.450
4	7.5	7.5	16	PSRC16-600-70	1SFA896 207 R7000	0.450
5.5	11	15	25	PSRC25-600-70	1SFA896 208 R7000	0.650
7.5	15	18.5	30	PSRC30-600-70	1SFA896 209 R7000	0.650
7.5	18.5	22	37	PSRC37-600-70	1SFA896 210 R7000	1.000
11	22	30	45	PSRC45-600-70	1SFA896 211 R7000	1.000
15	30	37	60	PSRC60-600-70	1SFA896 212 R7000	2.200
22	37	45	72	PSRC72-600-70	1SFA896 213 R7000	2.270
22	45	55	85	PSRC85-600-70	1SFA896 214 R7000	2.270
30	55	55	105	PSRC105-600-70	1SFA896 215 R7000	2.270

Аксессуары

Соединительный комплект

Для устройства плавного пуска типа	Тип	Код заказа	Кол-во в упаковке	Масса, кг 1 шт.
PSRC3...PSRC16 с MS116 или MS132	PSR16-MS116	1SFA896 211 R1001	1	0.022
PSRC25...PSRC30 с MS132-12...MS132-32	PSR30-MS132	1SFA896 212 R1001	1	0.040
PSRC37...PSRC45 с MS450	PSR45-MS450	1SFA896 213 R1001	1	0.034
PSRC60...PSRC105 с MS495	PSR105-MS495	1SAM501 903 R1001	1	0.050

Вентилятор

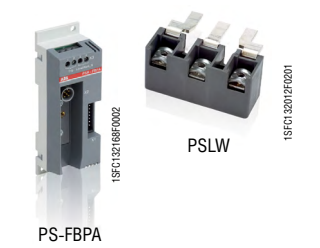
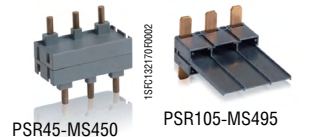
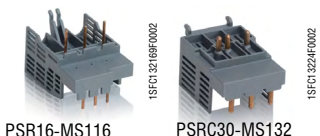
Для устройства плавного пуска типа	Тип	Код заказа	Кол-во в упаковке	Масса, кг 1 шт.
PSRC3...PSRC45	PSR-FAN3-45A	1SFA896 311 R1001	1	0.010
PSRC60...PSRC105	PSR-FAN60-105A	1SFA896 313 R1001	1	0.013

Блок расширения контактов

Для устройства плавного пуска типа	Тип	Код заказа	Кол-во в упаковке	Масса, кг 1 шт.
PSRC60...105 Сечение кабеля, кв.мм 1x10...50, 2x10...25	PSLW-72	1SFA899 002 R1072	1	0.150

Адаптер технологической шины FieldBus Plug

Для устройства плавного пуска типа	Тип	Код заказа	Кол-во в упаковке	Масса, кг 1 шт.
Адаптер подходит для всех типоразмеров УПП	PS-FBPA	1SFA896 312 R1002	1	0.060
Адаптер Field Bus Plug. См. стр. 46–49				



PSRC – компактная серия для спиральных компрессоров

Технические характеристики

Ном. напряжение изоляции U_i	600 В												
Ном. рабочее напряжение U_n	208...600 В +10%/-15%, 50/60 Гц ±5%												
Ном. напряж. управления U_s	100...240 В AC, 50/60 Гц ±5%												
Потребляемая мощность	PSRC3	PSRC6	PSRC9	PSRC12	PSRC16	PSRC25	PSRC30	PSRC37	PSRC45	PSRC60	PSRC72	PSRC85	PSRC105
Цепь управления													
при 100-240 В AC	12 BA						10 BA						
Макс. потеря мощности при ном. I_n	PSRC3	PSRC6	PSRC9	PSRC12	PSRC16	PSRC25	PSRC30	PSRC37	PSRC45	PSRC60	PSRC72	PSRC85	PSRC105
	0.7 Вт	2.9 Вт	6.5 Вт	11.5 Вт	20.5 Вт	25 Вт	36 Вт	5.5 Вт	8.1 Вт	3.6 Вт	5.2 Вт	7.2 Вт	6.6 Вт
Пусковая способность при I_s	4 x I_r для 6 сек												
Эксплуатационный коэфф.	100 %												
Температура окружающей среды													
рабочая	-25 °C до +60 °C ¹⁾												
хранения	-40 °C до +70 °C												
Макс. высота над уровнем моря	4000 м ²⁾												
Степень защиты	PSRC3	PSRC6	PSRC9	PSRC12	PSRC16	PSRC25	PSRC30	PSRC37	PSRC45	PSRC60	PSRC72	PSRC85	PSRC105
силовая цепь	IP20						IP10						
цепь управления	IP20												
Сечение подсоед. кабеля, силовая цепь	PSRC3-PSRC16			PSRC25-PSRC30			PSRC37-PSRC45			PSRC60-PSRC105			
	1 x 0.75 - 2.5мм ²			1 x 2.5 - 10мм ²			1 x 6 - 35мм ²			1 x 10 - 95мм ²			
	2 x 0.75 - 2.5мм ²			2 x 2.5 - 10мм ²			2 x 6 - 16мм ²			2 x 6 - 35мм ²			
цепь управления	PSRC3-PSRC16			PSRC25-PSRC105									
	1 x 0.75 - 2.5мм ²			1 x 0.75 - 2.5мм ²			2 x 0.75 - 1.5мм ²						
	2 x 0.75 - 2.5мм ²												
Сигнальные реле	PSRC3-PSRC16			PSRC25-PSRC105									
для сигнала «Работа» активная нагрузка AC-15 (контактор)	240 В AC, 3 А / 24 В DC, 3 А			240 В AC, 3 А / 24 В DC, 3 А									
для сигнала «окончание разгона» (TOR) активная нагрузка AC-15 (контактор)	240 В AC, 0,5 А / 24 В DC, 0,5 А			240 В AC, 0,5 А / 24 В DC, 0,5 А									
				240 В AC, 3 А / 24 В DC, 3 А									
				240 В AC, 0,5 А / 24 В DC, 0,5 А									
Светодиод Вкл./Готов	зеленый												
работа/макс. разгон	зеленый												

¹⁾ При температурах выше 40 °C, но не более 60 °C, уменьшите номинальный ток на 0,8% на каждый градус °C.

²⁾ При установке на высотах свыше 1000 и до 4000 м необходимо уменьшить номинальный ток в соответствии со следующей формулой:

I_s от $I_n = 100 - \frac{x - 1000}{150}$ где x = фактическая высота установки устройства плавного пуска

PSE – эффективная серия

Описание



Описание характеристик и функциональных возможностей

- Номинальное рабочее напряжение 208-600 В AC
- Номинальное напряжение управления 100–250 В, 50/60 Гц
- Номинальный рабочий ток 18–370 А
- Температура эксплуатации от –25 до +60 °С
- Платы управления с дополнительной защитой для применения в агрессивных средах
- Встроенные шунтирующие контакты и контакторы во всех устройствах плавного пуска серии PSE
- Дисплей с подсветкой и простым символьным отображением информации, удобная четырехкнопочная клавиатура
- Дополнительная внешняя клавиатура, IP66
- Управление крутящим моментом для применения в насосном оборудовании
- Ограничение тока $1,5-7 \times I_n$
- Защита электродвигателя от перегрузки с возможностью выбора класса срабатывания 10А, 10, 20 и 30
- Защита электродвигателя от недогрузки для контроля сухого хода насосов
- Защита электродвигателя от заклинивания ротора
- Толчковый режим пуска для запуска заклинивших и инертных приводных механизмов
- Аналоговый выход для отображения рабочего тока: 4–20 мА
- Возможность подключения к промышленной шине FieldBus с использованием протоколов Profibus, Modbus, Devicenet или CANopen
- Алгоритм, устраняющий DC-составляющую, позволяет улучшить эксплуатационные характеристики электродвигателя при пуске и останове

Устройства плавного пуска серии PSE – это первые в мире компактные устройства плавного пуска с функцией управления крутящим моментом. Функция управления крутящим моментом позволит устранить гидроудар при пуске и останове в системах водоснабжения и канализации, уменьшить механический износ и продлить срок службы установки, поэтому устройства плавного пуска серии PSE – лучший выбор для насосного оборудования. Компактный дизайн корпуса PSE, встроенные функции и дополнительные возможности являются отличительными особенностями новой серии PSE, эти преимущества позволят обеспечить наиболее эффективную эксплуатацию оборудования и для различных областей применения, таких как компрессоры и вентиляторы.

Управление крутящим моментом

Функция управления крутящим моментом в устройствах плавного пуска АББ была разработана при содействии крупнейших производителей насосного оборудования. Весь накопленный опыт этих компаний по эксплуатации насосных систем был тщательно проанализирован, это позволило выявить причины сокращения срока службы, надежности насосного оборудования и разработать уникальный алгоритм управления крутящим моментом, который поможет исключить преждевременный износ, гидроудары, скачки давления и аварии в системах водоснабжения и канализации, сократить затраты на обслуживание и частый ремонт.

Встроенные шунтирующие контакты и контакторы

Встроенные в корпус устройств плавного пуска серии PSE шунтирующие контакты и контакторы автоматически включаются после окончания разгона электродвигателя, тем самым снижаются потери мощности, обеспечивается экономия энергии и гарантируется повышенная энергоэффективность работы решения. Шунтирующие контакты и контакторы интегрированы во все модели устройств плавного пуска серии PSE, поэтому устройства этой серии обладают минимальными габаритами корпуса, что позволяет экономить свободное место в шкафу управления и минимизировать размеры оболочки.

Платы управления с дополнительным защитным покрытием

Для применения систем плавного пуска в агрессивных средах на печатные платы новых устройств плавного пуска серии PSE нанесено защитное покрытие, обеспечивающее защиту от коррозии и пагубного воздействия испарений с повышенной кислотностью, что может встречаться на очистных сооружениях, канализационных насосных станциях и приводить к разрушению конструктивных элементов.

Функции защиты электродвигателя

Устройства плавного пуска серии PSE оборудованы встроенной электронной защитой электродвигателя от перегрузки, холостого хода и заклинивания ротора. Наличие всех необходимых функций защиты в серии PSE позволяет заказчикам не применять дополнительные аппараты защиты электродвигателей, тем самым сокращаются затраты при закупке оборудования, минимизируются габариты и уменьшается время сборки решения.

Аналоговый выход

Для вывода информации о состоянии установки с помощью измерительных приборов у устройств плавного пуска серии PSE предусмотрено наличие аналогового выхода, к которому можно подключить аналоговый амперметр и визуально контролировать рабочий ток электродвигателя. Аналоговый выход устройств плавного пуска может быть использован как источник аналогового сигнала, передаваемого на ПЛК, для обеспечения дополнительных возможностей автоматизированного управления системой.

Дисплей с подсветкой и клавиатура

Большой дисплей с подсветкой и удобной четырехкнопочной клавиатурой обеспечит простую и быструю настройку всех необходимых параметров. В процессе эксплуатации на дисплее отображаются рабочие характеристики, например ток электродвигателя и напряжение в питающей сети.

Дополнительная выносная клавиатура

В качестве дополнительной опциональной возможности, к устройствам плавного пуска серии PSE можно подключить дополнительную внешнюю клавиатуру и установить её на дверь шкафа. Помимо управления и настройки устройств плавного пуска без необходимости периодически открывать шкаф управления, дополнительная внешняя клавиатура может быть использована для хранения и копирования параметров между различными устройствами плавного пуска серии PSE.

PSE – эффективная серия

Описание

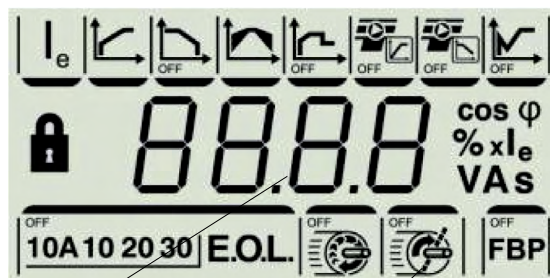
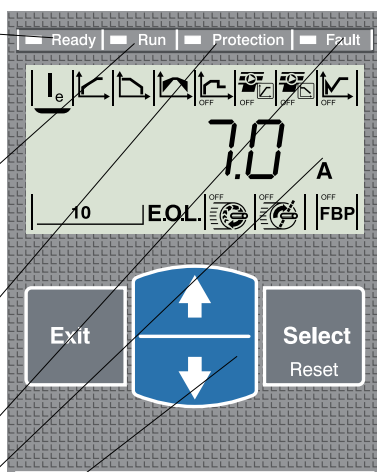
Устройства плавного пуска PSE могут быть выбраны в соответствии с номинальной мощностью электродвигателя в применениях с нормальным пуском, таких как насосы, компрессоры, лифты, эскалаторы, короткие ленточные конвейеры и вспомогательные судовые винты См. стр. 22.

В случае применения в условиях тяжелого пуска, таких как центробежные вентиляторы, измельчители, миксеры, мешалки и длинные ленточные конвейеры, используйте информацию для выбора устройства плавного пуска на стр. 23.



Настройка устройства плавного пуска

- Светодиодный индикатор готовности, зеленый
Мигание – питание на УПП подано
Свечение – силовая цепь под напряжением
- Светодиодный индикатор работы, зеленый
Мигание – пуск/останов
Свечение – TOR (окончание разгона)
- Светодиодный индикатор срабатывания функции защиты, желтый
- Светодиодный индикатор неисправности, красный
- Дисплей с подсветкой
- Клавиатура



4-разрядная строка отображения значений и событий

Символьное отображение функций

PSE – эффективная серия

Обзор



PSE18 ... PSE105

<p>Нормальный пуск Включение в линию (400 В) кВт A</p>	<p>Устройство плавного пуска, тип</p>								
	PSE18	PSE25	PSE30	PSE37	PSE45	PSE60	PSE72	PSE85	PSE105
	7,5	11	15	18,5	22	30	37	45	55
	18	25	30	37	45	60	72	85	106
	<p>400 В, 40 °C</p>								
<p>При использовании только автоматических выключателей обеспечивается координация типа 1*</p>	<p>Автоматический выключатель (50 кА), тип</p>								
	<p>XT2S 160</p>								
<p>Для обеспечения координации типа 2 необходимо использовать полупроводниковые предохранители</p>	<p>Защитные предохранители (85 кА), полупроводниковые предохранители Bussmann, тип</p>								
	170M1563	170M1564	170M1566	170M1567	170M1568	170M1569	170M1571	170M1572	170M3819
<p>Подходящий рубильник для указанных выше полупроводниковых предохранителей</p>	<p>Рубильник для предохранителей Bussmann, тип</p>								
	OS32GD03P			OS63GD03P			OS125GD03P		OS250D03P
<p>Линейный контактор не требуется для работы устройства плавного пуска, но часто используется для размыкания при срабатывании реле перегрузки</p>	<p>Линейный контактор, тип</p>								
	AF26	AF30	AF38	AF52	AF65	AF80	AF96	AF116	
<p>Реле перегрузки применяется для защиты электродвигателя</p>	<p>Электронное реле перегрузки, тип</p>								
	<p>Встроенное</p>								
<p>Шунтирующий контактор может быть использован для снижения потерь мощности в системе плавного пуска, так и для повыш. количества пусков/ч. Все системы плавного пуска могут работать без шунтирования</p>	<p>Шунтирующие контакты/контактор, тип</p>								
	<p>Встроенный</p>								

*) Для уточнения модели автоматического выключателя, просьба обращаться в региональное представительство ABB.

В таблице выше указаны возможные комбинации устройств.

Полные таблицы координации можно найти на www.abb.com/lowvoltage

Координации защитного оборудования согласно МЭК 60947-4-2:

Координация типа 1: требует, чтобы при возникновении короткого замыкания устройство не создавало опасности для персонала или установки и может оказаться непригодно для дальнейшей работы без проведения ремонта и замены некоторых элементов.

Координация типа 2: требует, чтобы при коротком замыкании устройство не создавало опасности для персонала или установки и должно быть пригодно для дальнейшей работы. Для изделий с электронными силовыми ключами координация типа 2 может быть достигнута только за счет применения быстродействующих полупроводниковых предохранителей.

Для защиты цепей управления необходимо использовать инерционные предохранители 6 А или автоматические выключатели с характеристикой С.

PSE – эффективная серия

Обзор



PSE142 ... PSE170

PSE210 ... PSE370

Нормальный пуск
Включение в линию
(400 В) кВт
А

Устройство плавного пуска. Тип

PSE142	PSE170	PSE210	PSE250	PSE300	PSE370
75	90	110	132	160	200
143	171	210	250	300	370

400 В, 40 °C

При использовании только автоматических выключателей обеспечивается координация типа 1*

Автоматический выключатель (50 кА), тип

XT4S 250	T4S 320	T5S 400	T5S 630
----------	---------	---------	---------

Для обеспечения координации типа 2 необходимо использовать полупроводниковые предохранители

Защитные предохранители (85 кА), полупроводниковые предохранители Busmann, тип

PSFU-450	170M5810	170M5812	170M5813	170M6812	170M6813
----------	----------	----------	----------	----------	----------

Подходящий рубильник для указанных выше полупроводниковых предохранителей

Рубильник для предохранителей Busmann, тип

OS400D03P	OS630D03P
-----------	-----------

Линейный контактор не требуется для работы устройства плавного пуска, но часто используется для размыкания при срабатывании реле перегрузки

Линейный контактор, тип

AF146	AF190	AF205	AF265	AF305	AF400
-------	-------	-------	-------	-------	-------

Реле перегрузки применяется для защиты электродвигателя

Электронное реле перегрузки, тип

Встроенное

Шунтирующий контактор может быть использован для снижения потерь мощности в системе плавного пуска, так и для повыш. количества пусков/ч. Все системы плавного пуска могут работать без шунтирования

Шунтирующие контакты/контактор, тип

Встроенный

Выбор правильного типоразмера

Воспользовавшись приведенным здесь руководством, можно быстро выбрать подходящее устройство плавного пуска для наиболее распространенных областей применения.

Если требуется произвести более тщательный выбор, воспользуйтесь программой Prosoft, доступной на Интернет-сайте www.abb.com/lowvoltage

Краткое руководство по выбору изделия

Нормальный пуск, класс 10		Тяжелый пуск, класс 30	
Для заказа – см. стр. 30		Для заказа – см. стр. 31	
Типовые области применения			
• Вспом. носовой винт	• Центробежный насос	• Центробежный вентилятор	• Ленточный конвейер (длинный)
• Компрессор	• Ленточный конвейер (короткий)	• Измельчитель	• Мельница
• Лифт	• Эскалатор	• Мешалка	• Смеситель
<p>Если планируется выполнять более 10 пусков/час, выберите систему на <u>один</u> типоразмер больше стандартной.</p>			

PSE – эффективная серия

Для нормальных условий пуска, класс 10, включение в линию, данные для заказа



PSE18 ... PSE370

Номинальное рабочее напряжение U_e , 208-600 В AC

Номинальное напряжение управления, U_c , 100-250 В AC, 50/60 Гц

Мощность двигателя

230 В P_e кВт	400 В P_e кВт	500 В P_e кВт	IEC Макс. номин. рабочий ток I_e А	Тип	Код заказа	Масса кг 1 шт.
4	7,5	11	18	PSE18-600-70	1SFA897 101 R7000	2,4
5,5	11	15	25	PSE25-600-70	1SFA897 102 R7000	2,4
7,5	15	18,5	30	PSE30-600-70	1SFA897 103 R7000	2,4
9	18,5	22	37	PSE37-600-70	1SFA897 104 R7000	2,4
11	22	30	45	PSE45-600-70	1SFA897 105 R7000	2,4
15	30	37	60	PSE60-600-70	1SFA897 106 R7000	2,4
18,5	37	45	72	PSE72-600-70	1SFA897 107 R7000	2,5
22	45	55	85	PSE85-600-70	1SFA897 108 R7000	2,5
30	55	75	106	PSE105-600-70	1SFA897 109 R7000	2,5
40	75	90	143	PSE142-600-70	1SFA897 110 R7000	4,2
45	90	110	171	PSE170-600-70	1SFA897 111 R7000	4,2
59	110	132	210	PSE210-600-70	1SFA897 112 R7000	12,4
75	132	160	250	PSE250-600-70	1SFA897 113 R7000	13,9
90	160	200	300	PSE300-600-70	1SFA897 114 R7000	13,9
110	200	250	370	PSE370-600-70	1SFA897 115 R7000	13,9



1SFC132311F0002

PSE18 ... PSE105



1SFC132312F0001

PSE142 ... PSE170



1SFC132310F0001

PSE210 ... PSE370

PSE – эффективная серия

Тяжелый пуск, класс 30,

включение в линию, данные для заказа



PSE18 ... PSE370

Номинальное рабочее напряжение U_e , 208-600 В AC

Номинальное напряжение управления, U_c , 100-250 В AC, 50/60 Гц

Мощность двигателя



230 В P_e кВт	400 В P_e кВт	500 В P_e кВт	IEC Макс. номин. рабочий ток I_e А	Тип	Код заказа	Масса кг 1 шт.
3	5,5	7,5	12	PSE18-600-70	1SFA897 101 R7000	2,4
4	7,5	11	18	PSE25-600-70	1SFA897 102 R7000	2,4
5,5	11	15	25	PSE30-600-70	1SFA897 103 R7000	2,4
7,5	15	18,5	30	PSE37-600-70	1SFA897 104 R7000	2,4
9	18,5	22	37	PSE45-600-70	1SFA897 105 R7000	2,4
11	22	30	45	PSE60-600-70	1SFA897 106 R7000	2,4
15	30	37	60	PSE72-600-70	1SFA897 107 R7000	2,5
18,5	37	45	72	PSE85-600-70	1SFA897 108 R7000	2,5
22	45	55	85	PSE105-600-70	1SFA897 109 R7000	2,5
30	55	75	106	PSE142-600-70	1SFA897 110 R7000	4,2
40	75	90	143	PSE170-600-70	1SFA897 111 R7000	4,2
45	90	110	171	PSE210-600-70	1SFA897 112 R7000	12,4
59	110	132	210	PSE250-600-70	1SFA897 113 R7000	13,9
75	132	160	250	PSE300-600-70	1SFA897 114 R7000	13,9
90	160	200	300	PSE370-600-70	1SFA897 115 R7000	13,9

PSE – эффективная серия

Аксессуары

Дополнительные зажимы для медных кабелей

Для устройства плавного пуска типа	Сечение провода мм ²	Макс. момент затяжки Нм	Тип	Код заказа	Кол-во в упаковке	Масса кг 1 шт.
PSE142 ...170	6-185	16	–	1SDA 066 917 R1	3	0,200
PSE142 ...170	2 x (50-120)	16	LZ185-2C/120	1SFN 074 709 R1000	3	0,300
PSE210 ... 370	16-240	25	–	1SDA 055 016 R1	3	0,133

Дополнительные зажимы для алюминиевых и медных кабелей

Для устройства плавного пуска типа	Сечение провода мм ²	Макс. момент затяжки Нм	Тип	Код заказа	Кол-во в упаковке	Масса кг 1 шт.
PSE142 ...170	95-185	31	–	1SDA 054 988 R1	3	0,078
PSE210 ... 370	185-240	43	–	1SDA 055 020 R1	3	0,133

Блок расширения контактов

Для устройства плавного пуска типа	Размеры отверстия, мм	шина мм	Тип	Код заказа	Кол-во в упаковке	Масса кг 1 шт.
PSE18...105	10,5	17,5 x 5	LW110	1SFN 074 307 R1000	1	0,100
PSE142...170	10,5	20 x 5	LW185	1SFN 074 707 R1000	1	0,450
PSE210...370	13	40 x 6	LW300	1SFN 075 107 R1000	1	1,230

Шайба для гайки клеммы

Для устройства плавного пуска типа	Треб. кол-во	Тип	Код заказа	Кол-во в упаковке	Масса кг 1 шт.
PSE18...105	6	LL140	1SFN 074 211 R1000	6	–
PSE142...170	2	LE185	1SFN 074 716 R1000	2	0,200
PSE210...370	2	LE300	1SFN 075 116 R1000	2	0,300

Защитные крышки

Для устройства плавного пуска типа	Треб. кол-во	Тип	Код заказа	Кол-во в упаковке	Масса кг 1 шт.	
PSE18...105	Каб. наконечники, обжим	2	LT140-30L	1SFN 124 203 R1000	2	–
PSE142...170	Каб. разъемы	2	LT185-AC	1SFN 124 701 R1000	2	0,050
PSE142...170	Каб. наконечники, обжим	2	LT185-AL	1SFN 124 703 R1000	2	0,220
PSE210...370	Каб. разъемы	2	LT300-AC	1SFN 125 101 R1000	2	0,070
PSE210...370	Каб. наконечники, обжим	2	LT300-AL	1SFN 125 103 R1000	2	0,280

Внешняя выносная клавиатура с кабелем 3 м

Для устройства плавного пуска типа	Тип	Код заказа	Кол-во в упаковке	Масса кг 1 шт.
PSE18...370	PSEEK	1SFA 897 100 R1001	1	–

Адаптер FieldBus Plug

Для устройства плавного пуска типа	Тип	Код заказа	Кол-во в упаковке	Масса кг 1 шт.
Адаптер подходит для всех типоразмеров УПП PSE	PS-FBPA	1SFA 896 312 R1002	1	0,060
Адаптер Field Bus Plug АББ. См. стр. 50-53				

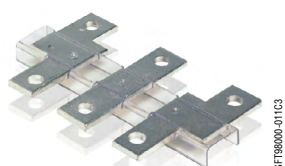
Кабель USB для подключения УПП к компьютеру

Для устройства плавного пуска типа	Тип	Код заказа	Кол-во в упаковке	Масса кг 1 шт.
Кабель подходит для всех типоразмеров УПП PSE	PSECA	1SFA 897 201 R1001	1	–

Программное обеспечение Service Engineer Tool доступно для скачивания с сайта ABB



LZ...



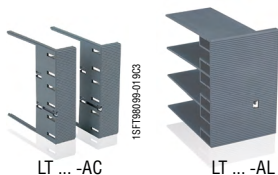
LW...



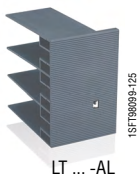
LL140



LE185



LT ... -AC



LT ... -AL



PSEEK



PS-FBPA

PSE – эффективная серия

Технические характеристики

Ном. напряжение изоляции U_i	600 В
Ном. рабочее напряжение U_n	208 ... 600 В +10%/-15%
Ном. напряж. управления U_s	100 ... 250 В +10%/-15%, 50/60 Гц ±5%
Ном. напряж. цепи управления U_c	внутреннее 24 В DC
Пусковая способность	$4 \times I_n$ до 10 сек.
Количество пусков в час	10 ¹⁾
Допустимая перегрузка	
Класс перегрузки	10
Температура окружающей среды	
Эксплуатация	-25 ... +60 °C ²⁾
Хранение	-40 ... +70 °C
Макс. высота над уровнем моря	4000 м ³⁾
Степень защиты	
Главная цепь	IP00
Цепь питания и управления	IP20
Главная цепь	
Встроенный шунтирующие контакты/контакторы	Да
Система охлаждения – с вентилятором (регулирование от термостата)	Да
Человеко-машинный интерфейс для настройки	
Дисплей	4-разрядный 7-сегментный с символами. С подсветкой
Клавиатура	2 кнопки выбора и 2 кнопки навигации
Основные настройки	
Ток уставки	зависит от типоразмера
Время разгона при пуске	1-30 с
Время торможения при останове	0-30 с
Начальное / конечное напряжение	30-70%
Ограничение тока	$1,5-7 \times I_n$
Регул. момента для пуска	Да / нет
Регул. момента для останова	Да / нет
Резкий пуск	Выкл., 30-100%
Сигнальные реле	
Кол-во сигнальных реле	3
K2	Сигнал работы
K3	Сигнал TOR (шунтирование)
K1	Сигнал события
Ном. рабочее напряжение U_n	250 В AC / 24 В DC ⁴⁾
Номинальный тепловой ток I_{th}	3 А
Номинальный рабочий ток, I_n	
при AC-15 ($U_n = 250$ В)	1,5 А

Аналоговый выход

Опорный выходной сигнал 4 ... 20 мА

Тип выходного сигнала 1 А

Масштабирование фиксированное на $1,2 \times I_n$

Цепь управления

Количество входов 3 (пуск, останов, сброс неисправностей)

Сигнальные светодиодные индикаторы

Вкл / Готов зеленый, мигание/свечение

Работа / TOR зеленый, мигание/свечение

Защита желтый

Неисправность красный

Функции защиты

Электронное реле защиты от перегрузки Да (класс 10А, 10, 20, 30)

Защита от заклинивания ротора Да

Защита от недогрузки Да

Подсоединение к промышленной шине

С помощью

АББ FieldBusPlug Да (опция)

Выносная клавиатура

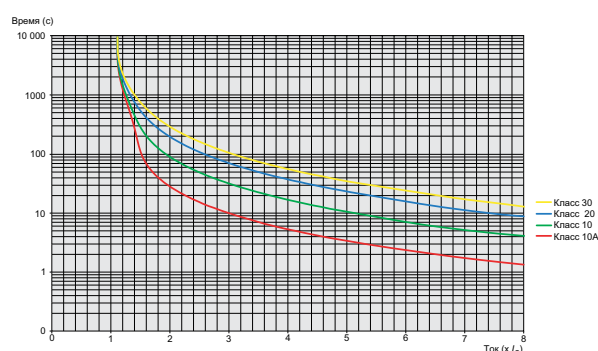
Дисплей ЖК

Температура окружающей среды

Эксплуатация -25 ... +60 °C

Хранение -40 ... +70 °C

Степень защиты IP66



Графики срабатывания электронного реле защиты от перегрузки (система находится в холодном состоянии)

¹⁾ Соответствует 50% времени во включенном состоянии и 50% времени в выключенном состоянии, с $3,5 \times I_n$ до 7 секунд. Если требуются другие данные, обращайтесь в представительство АББ.

²⁾ При температурах выше 40 °C, но не более 60 °C, уменьшите номинальный ток на 0,6% на каждый °C.

³⁾ При применении на высотах более 1000 м до 4000 м необходимо уменьшить номинальный ток в соответствии со следующей формулой:

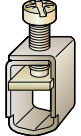
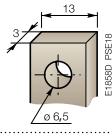
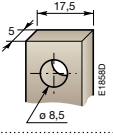
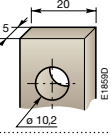
$$[\% \text{ от } I_n = 100 - \frac{x-1000}{150}] \times x = \text{фактическая высота установки устройства плавного пуска}$$

⁴⁾ Для всех трех реле сигнализации необходимо использовать общее напряжение.

PSE – эффективная серия

Технические характеристики

Сечение подключаемых кабелей

		Тип устройства плавного пуска PSE18 ... PSE105		PSE142 ... PSE170		PSE210 ... PSE370	
Главная цепь Соединительный зажим							
Жесткий/многожильный	1 x мм ²	2,5 – 70				см. раздел «Аксессуары»	
Жесткий/многожильный	2 x мм ²	2,5 – 70				см. раздел «Аксессуары»	
Момент затяжки (рекомендуемый)	Нм	9				см. раздел «Аксессуары»	
Соединительная шина							
Ширина и толщина	мм						
Диаметр отверстия	мм	6,5		8,5		10,2	
Момент затяжки (рекомендуемый)	Нм	9		18		28	
Цепь питания и управления Соединительный зажим							
Жесткий/многожильный	1 x мм ²	2,5		2,5		2,5	
Жесткий/многожильный	2 x мм ²	1,5		1,5		1,5	
Момент затяжки (рекомендуемый)	Нм	0,5		0,5		0,5	

Номинал предохранителей и потери мощности

Для устройства плавного пуска		Диапазон тока А	Макс. потери мощности при I _в Вт	Макс. номинал предохранителя – главная цепь ¹⁾				Энергопотр. по цепи питания ВА/ВА	
Тип	Тип			Тип Bussman, DIN43 620		Тип АББ			
Тип	Тип	А	Вт	А	Тип	Габарит	Предохранитель	Держатель	ВА/ВА
PSE									
PSE18	Встроен.	5,4-18	0,2	40	170M1563	000	PSFU-50	PSFH-1	16
PSE25	Встроен.	7,5-25	0,4	50	170M1564	000	PSFU-50	PSFH-1	16
PSE30	Встроен.	9-30	0,5	80	170M1566	000	PSFU-80	PSFH-1	16
PSE37	Встроен.	11,1-37	0,8	100	170M1567	000	PSFU-80	PSFH-1	16
PSE45	Встроен.	13,5-45	1,2	125	170M1568	000	PSFU-125	PSFH-1	16
PSE60	Встроен.	18-60	2,2	160	170M1569	000	PSFU-160	PSFH-1	16
PSE72	Встроен.	21,6-72	3,1	250	170M1571	000	PSFU-250	PSFH-1	16
PSE85	Встроен.	25,5-85	4,3	315	170M1572	000	PSFU-315	PSFH-1	16
PSE105	Встроен.	31,8-106	6,6	400	170M3819	1*	PSFU-400	PSFH-2	16
PSE142	Встроен.	42,9-143	12,1	450	170M5809	2	PSFU-450	PSFH-2	16
PSE170	Встроен.	51,3-171	17,6	500	170M5810	2	PSFU-500	PSFH-2	16
PSE210	Встроен.	63-210	8,8	630	170M5812	2	PSFU-630	PSFH-2	23/350
PSE250	Встроен.	75-250	12,5	700	170M5813	2	PSFU-700	PSFH-2	23/350
PSE300	Встроен.	90,6-302	18	800	170M6812	3	PSFU-900	PSFH-2	23/350
PSE370	Встроен.	111-370	27,4	900	170M6813	3	PSFU-900	PSFH-2	23/350

¹⁾ Для защиты цепей управления необходимо использовать инерционные предохранители 6 А или автоматические выключатели с характеристикой С.

PSTX — передовые решения

Описание



Новые устройства плавного пуска серии PSTX являются примером комплексного подхода к разработке современного электротехнического оборудования. Многолетний опыт в области научных исследований и требования современного электротехнического рынка нашли свое отображение в устройствах плавного пуска серии PSTX. Данные устройства являются последним достижением в области оборудования для управления и защиты электродвигателей. Увеличение эффективности и повышение производительности теперь возможны без существенных затрат. Устройства плавного пуска серии PSTX является передовым решением для актуальных задач, существующих сегодня.

- Трехфазное управление
- Рабочее напряжение: 208–690 В перем. тока
- Широкий диапазон номинального напряжения питания цепей управления: 100–250 В, 50/60 Гц
- Номинальный рабочий ток PSTX: от 30 до 570 А (в треугольнике: 987 А)
- Подключение «в линию» и «в треугольник»
- Платы управления с покрытием для защиты от загрязнения, влаги и коррозии при воздействии агрессивной окружающей среды
- Съемная клавиатура со степенью защиты IP66 (тип 1, 4X,12)
- Графический дисплей с поддержкой 14 языков, обеспечивающий простоту настройки и эксплуатацию
- Встроенный байпас для сокращения потребления энергии и простоты установки
- Встроенный коммуникационный модуль Modbus RTU для подключения к технологической шине
- Поддержка всех основных протоколов связи
- Аналоговый выход для измерения силы тока, напряжения, коэффициента мощности и т. д.

Защита
электродвигателя

Надежность

Удобство установки

Эффективность

Передовые функции

Производительность

Многофункциональная защита двигателя

PSTX обеспечивает многофункциональную (кроме КЗ) защиту двигателя, не требует установки дополнительных устройств и выдерживает серьезные перебои, связанные с перегрузкой и нестабильной работой сети. РТ-100, защита от замыкания на землю, защита от повышенного/пониженного напряжения и множество других функций позволяют гарантировать повышенную надежность электродвигателя.

Встроенный байпас позволяет экономить время и энергию

При достижении номинальной скорости PSTX автоматически включает встроенный байпас. Это экономит энергию из-за уменьшения тепловых потерь, выделяемых устройством плавного пуска. Теперь байпас встроен во все номиналы устройств плавного пуска PSTX, что позволяет экономить время, затрачиваемое на установку, и пространство в шкафу управления.

Полный контроль насосов

Теперь у заказчиков появилась возможность оптимизировать большинство технологических процессов. Устройство PSTX поддерживает различные функции оптимизации рабочих процессов, включая управление крутящим моментом, что является наиболее эффективным способом запуска и остановки насосов. Функция очистки крыльчатки насосного агрегата позволяет изменить направление потока и очистить трубопровод, что увеличивает время бесперебойной работы насосной системы.

Три алгоритма ограничений тока

PSTX может ограничивать ток по трем различным алгоритмам: стандартному, двойному и синейным изменением пускового тока. Это обеспечивает гибкий контроль при пуске двигателя. Кроме того, данная функция позволяет использовать двигатель в условиях нестабильной сети.

Простой в использовании съемный дисплей

Простой и удобный дисплей позволяет экономить время и ресурсы в ходе настройки и эксплуатации. Съемная клавиатура входит в стандартную комплектацию всех устройств плавного пуска PSTX.

Толчковый режим на низкой скорости

Толчковый режим на низкой скорости при прямом и обратном ходе обеспечивает гибкость при эксплуатации, например, лент конвейеров или кранов. Устройства плавного пуска серии PSTX предоставляют возможности позиционирования, что гарантирует полную управляемость процессом.

PSTX — передовые решения

Описание



Простой монтаж для быстрой установки

Устройства типа PSTX можно с легкостью установить на монтажную плату шкафа управления, что позволяет сэкономить время, затрачиваемое на установку.

Компактное решение для управления электродвигателями

Когда электродвигатель набирает полную скорость, включение встроенного байпаса помогает уменьшить тепловые потери и сократить потребляемую мощность. Уменьшение выделения тепловых потерь позволяет снизить финансовые расходы за счет устранения необходимости приобретения дополнительного оборудования для охлаждения. Байпас встроен во все модели устройств плавного пуска серии PSTX.

Четкая маркировка на передней панели

При применении PSTX не требуется руководство для того, чтобы подключить все соединения цепи управления. Понятные обозначения на фронтальной панели позволяют оперативно проверить правильность подключений. А основные данные на передней панели позволяют с легкостью идентифицировать модель устройства и характеристики без необходимости демонтажа устройства.

Возможность настройки

PSTX поддерживает 14 языков в том числе и русский, а также различные дополнительные опции, позволяющие настроить индивидуальные главные экраны (до пяти различных экранов). Пользовательские главные экраны можно использовать для отображения информации о состоянии установки и параметрах, которые необходимы для контроля технологических процессов.



Простота использования

Большой графический дисплей и встроенные подсказки на русском языке позволяют легко и быстро настроить функции PSTX. Интерфейс схож с интерфейсами другого оборудования ABB, что ускоряет обучение эксплуатирующего персонала.

Съемная конструкция

PSTX поставляется со съемной клавиатурой в стандартной комплектации. Ее можно установить на дверь шкафа управления, это позволяет при чтении информации о состоянии или изменении настроек не прерывать рабочий процесс.

PSTB – усовершенствованная серия

Описание



Описание

- Номинальное рабочее напряжение 208–690 В AC
- Номинальное напряжение управления 100–250 В, 50/60 Гц
- Номинальный рабочий ток 720–1050 А (до 1810 А соединение внутри «треугольника»)
- Подключение в линию и в соединении внутри «треугольника»
- Возможность комплектации платами управления с дополнительной защитой для применения в агрессивных средах
- Полнотекстовый дисплей на 14 языках и четырехкнопочная клавиатура для быстрой и простой настройки
- Дополнительная внешняя клавиатура, IP66
- Встроенный шунтирующий контактор серии AF
- Управление крутящим моментом для применения в насосном оборудовании
- Ограничение тока, $1,5-7 \times I_n$
- Возможность подключения к промышленной шине FieldBus с использованием протоколов Profibus, Modbus, DeviceNet или CANopen
- Двойная защита электродвигателя от перегрузки с возможностью выбора класса срабатывания 10А, 10, 20 и 30
- Защита электродвигателя от недогрузки и сухого хода насосов
- Защита электродвигателя от заклинивания ротора
- Подключение РТС датчиков для защиты электродвигателя от перегрева
- Толчковый режим пуска для запуска заклинивших и инертных приводных механизмов
- Программируемые сигнальные реле
- Программируемые функции предупреждения
- Журнал событий с метками времени
- Аналоговый выход для индикации тока, напряжения, коэффициента мощности и т.д. 0–10 В, 0–20 мА, 4–20 мА

Устройства серии PSTB являются наиболее совершенными устройствами плавного пуска компании АББ, в устройствах этой серии были применены новейшие технологии и конструктивные решения, что гарантирует соответствие функциональных возможностей систем плавного пуска PSTB всем современным требованиям рынка.

Управление крутящим моментом

Функция управления крутящим моментом в устройствах плавного пуска АББ была разработана при содействии крупнейших производителей насосного оборудования. Весь накопленный опыт этих компаний по эксплуатации насосных систем был тщательно проанализирован, это позволило выявить причины уменьшения срока службы, надежности насосного оборудования и разработать уникальный алгоритм управления крутящим моментом, который поможет исключить преждевременный износ, гидроудары, скачки давления и аварии в системах водоснабжения и канализации, сократить затраты на обслуживание и частый ремонт.

Шунтирующие контакторы

Использование шунтирующего контактора при достижении номинального питающего напряжения электродвигателя позволяет уменьшить потери мощности, снизить тепловыделение и сократить потребление электроэнергии. Устройства PSTB компании АББ укомплектованы встроенным шунтирующим контактором серии AF, это позволяет самым мощным устройствам плавного пуска АББ выгодно отличаться небольшими габаритами корпуса и гарантировать повышенную надежность вне зависимости от условий и области применения.

Усовершенствованные функции защиты

Усовершенствованные функции защиты устройств плавного пуска PSTB способны обеспечить надежную работу электродвигателя в самых сложных условиях эксплуатации, гарантировать защиту силовой электроники устройства плавного пуска от перегрева, позволяют выводить предупреждения для предотвращения нежелательных режимов работы оборудования. Функции защиты могут быть параметризованы и настроены в соответствии со всеми требованиями заказчика.

Универсальный аналоговый выход

Для вывода информации о состоянии установки с помощью измерительных приборов у устройств плавного пуска серии PSTB предусмотрено наличие аналогового выхода, к которому можно подключить аналоговый амперметр или вольтметр и визуально контролировать параметры питающей сети и электродвигателя. Аналоговый выход устройств плавного пуска может быть использован как источник аналогового сигнала передаваемого на ПЛК, для обеспечения дополнительных возможностей автоматизированного управления системой.

Подключение к промышленной шине Fieldbus

С помощью адаптера FieldBusPlug АББ устройства плавного пуска серии PSTB могут быть подключены к промышленной шине Fieldbus. Обмен данными осуществляется по всем стандартным протоколам. С помощью системы ПЛК можно настроить устройство плавного пуска, произвести считывание информации о состоянии установки, а также осуществить пуск и останов электродвигателя.

Дисплей и клавиатура

Устройства плавного пуска серии PSTB оснащены полнотекстовым жидкокристаллическим дисплеем с возможностью отображения информации на различных языках (в том числе и на русском). Для удобства и простоты настройки предусмотрена возможность выбора типовых приводных механизмов, таких как насосы, вентиляторы, компрессоры и т.д. Предварительный выбор приводного механизма позволяет автоматически активировать все необходимые функции управления, с предварительно заданными значениями и осуществить быстрый ввод установки в эксплуатацию.

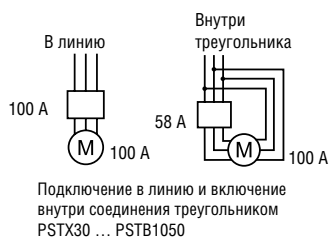
Дополнительная выносная клавиатура

В качестве дополнительной опциональной возможности к устройствам плавного пуска серии PSTB можно подключить дополнительную внешнюю клавиатуру и установить её на дверь шкафа. Помимо управления и настройки устройств плавного пуска без необходимости периодически открывать шкаф управления, дополнительная внешняя клавиатура может быть использована для хранения и копирования параметров между различными устройствами плавного пуска серии PSTB.

PSTB – усовершенствованная серия

Описание

Устройства плавного пуска PSTB могут быть выбраны в соответствии с номинальной мощностью электродвигателя в применениях с нормальным пуском, таких как насосы, компрессоры, лифты, эскалаторы, короткие ленточные конвейеры и вспомогательные судовые винты. См. стр. 34, 36. В случае применения в условиях тяжелого пуска, таких как центробежные вентиляторы, измельчители, миксеры, мешалки и длинные ленточные конвейеры, используйте информацию для выбора устройства плавного пуска на стр. 37,39.



- Крепление на монтажную плату
- Программируемые входы управления
- Программируемые сигнальные реле
- Встроенный шунтирующий контактор
- Информация на передней панели
- Аналоговый выход и вход для подключения РТС датчиков



- Зеленый светодиодный индикатор – питание подано
 - Желтый светодиодный индикатор – защита
 - Красный светодиодный индикатор – неисправность
- Полнотекстовый дисплей на 14 языках
- Клавиатура



Дополнительная внешняя клавиатура

PSTX и PSTB — передовые решения

Обзор



PSTX30 ... PSTX105



PSTX142 ... PSTX170

		Устройство плавного пуска, тип								
Нормальный пуск Включение в линию (400 В) кВт IEC, макс. ток (440-480 В) л. с. UL, макс. FLA	PSTX30	PSTX37	PSTX45	PSTX60	PSTX72	PSTX85	PSTX105	PSTX142	PSTX170	
	15	18,5	22	30	37	45	55	75	90	
	30	37	45	60	72	85	106	143	171	
	20	25	30	40	50	60	75	100	125	
	28	34	42	60	68	80	104	130	169	
		400 В, 40 С								
При использовании автоматов защиты электродвигателя обеспечивается координация типа 1		Автоматический выключатель (50 кА), тип								
		XT2S160						XT4S250		
Для обеспечения координации типа 2 необходимо использовать полупроводниковые предохранители		Защита плавкими предохранителями (65 кА), полупроводниковые предохранители Bussmann, тип								
		170M1567	170M1568	170M1569		170M1571	170M1572	170M3819	170M5810	170M5812
Подходящий выключатель-разъединитель для указанных выше полупроводниковых предохранителей		Выключатель-разъединитель для предохранителей Bussmann, тип								
		OS32GD03P	OS63GD03P			OS125GD03P		OS250D03P	OS400D03P	
Линейный контактор не требуется для работы устройства плавного пуска, но часто используется для размыкания при срабатывании реле перегрузки		Линейный контактор, тип								
		AF30	AF38	AF52	AF65	AF80	AF96	AF116	AF140	AF190
Реле перегрузки для защиты электродвигателя		Электронное реле перегрузки, тип								
		Встроенное								
Шунтирующий контактор может быть использован для снижения потерь мощности в системе плавного пуска, так и для повыш. количества пусков/ч		Шунтирующий контактор, тип								
		Встроенный								

В таблице выше приведен обзор возможных комбинаций устройств. Полные таблицы координации доступны на веб-сайте www.abb.com/lowvoltage

PSTX и PSTB — передовые решения

Обзор



PSTX210 ... PSTX370



PSTX470 ... PSTX570



PSTB720 ... PSTB1050

Нормальный пуск
Включение в линию

(400 В) кВт
IEC, макс. ток
(440-480 В) л. с.
UL, макс. FLA

Устройство плавного пуска, тип

PSTX210	PSTX250	PSTX300	PSTX370	PSTX470	PSTX570	PSTB720	PSTB840	PSTB1050
110	132	160	200	250	315	400	450	560
210	250	300	370	470	570	720	840	1050
150	200	250	300	400	500	600	700	900
192	248	302	361	480	590	720	840	1062

400 В, 40 С

При использовании только автоматических выключателей обеспечивается координация типа 1

Автоматический выключатель (50 кА), тип

T4S320	T5S400	T5S630	T7S800	T7S800	T7S1250	T7S1600

Для обеспечения координации типа 2 необходимо использовать полупроводниковые предохранители

Защита плавкими предохранителями (65 кА), полупроводниковые предохранители Bussmann, тип

170M5812	170M5813	170M6812	170M6813	170M6813	170M6814	170M8554	170M6018	170M6020 ²⁾

Подходящий выключатель-разъединитель для указанных выше полупроводниковых предохранителей

Выключатель-разъединитель для предохранителей Bussmann, тип

OS400D03P	OS630D03P	OS800D03P	¹⁾

Линейный контактор не требуется для работы устройства плавного пуска, но часто используется для размыкания при срабатывании реле перегрузки

Линейный контактор, тип

AF210	AF265	AF305	AF370	AF460	AF580	AF750	AF1350	AF1650

Реле перегрузки применяется для защиты электродвигателя

Электронное реле перегрузки, тип

Встроенное

Шунтирующий контактор может быть использован для снижения потерь мощности в системе плавного пуска, так и для повыш. количества пусков/ч. Все системы плавного пуска могут работать без шунтирования

Шунтирующий контактор, тип

Встроенный

¹⁾ Выключатель-разъединитель недоступен. Используйте держатели предохранителей

²⁾ PSTB1050-690-70 — 170M6019

PSTX30 ... PSTB1050 — передовые решения

Для нормальных условий пуска, класс 10, включение в линию, данные для заказа



1SFC132030V0001

PSTX30 ... PSTX105



1SFC132033V0001

PSTX142 ... PSTX170



1SFC132038V0001

PSTX210 ... PSTX370



1SFC132039V0002

PSTX470 ... PSTX570



1SFC132039V0002

PSTB720 ... PSTX1050

Описание

Таблица выбора устройств. Стандартные условия применения:

- Носовое подруливающее устройство
- Центробежный насос
- Компрессор
- Лента конвейера (короткая)
- Элеватор
- Эскалатор

Если количество пусков превышает 10 пусков/ч, подберите устройство, на один размер превышающее стандартное. Для более точного подбора используйте программу выбора устройств плавного пуска, доступную на веб-сайте www.abb.com/lowvoltage.

Номинальное рабочее напряжение U_e , 208–600 В

Номинальное напряжение цепей управления U_s , 100–250 В AC, 50/60 Гц

IEC		UL/CSA				Тип	Код заказа	Масса (1 шт.)			
Ном. раб. мощность	Макс. номин. рабочий ток I_e	Ном. раб. мощность		Макс. номин. рабочий ток I_e							
400 В	500 В	690 В		200/208 В	220/240 В	440/480 В	550/600 В				
P_e	P_e	P_e	I_e	P_e	P_e	P_e	P_e	FLA			
кВт	кВт	кВт	А	л.с.	л.с.	л.с.	л.с.	А	кг (фунты)		
15	18,5	-	30	7,5	10	20	25	28	PSTX30-600-70	1SFA898103R7000	6,10 (13,45)
18,5	22	-	37	10	10	25	30	34	PSTX37-600-70	1SFA898104R7000	6,10 (13,45)
22	25	-	45	10	15	30	40	42	PSTX45-600-70	1SFA898105R7000	6,10 (13,45)
30	37	-	60	20	20	40	50	60	PSTX60-600-70	1SFA898106R7000	6,10 (13,45)
37	45	-	72	20	25	50	60	68	PSTX72-600-70	1SFA898107R7000	6,10 (13,45)
45	55	-	85	25	30	60	75	80	PSTX85-600-70	1SFA898108R7000	6,10 (13,45)
55	75	-	106	30	40	75	100	104	PSTX105-600-70	1SFA898109R7000	6,10 (13,45)
75	90	-	143	40	50	100	125	130	PSTX142-600-70	1SFA898110R7000	9,60 (21,16)
90	110	-	171	50	60	125	150	169	PSTX170-600-70	1SFA898111R7000	9,60 (21,16)
110	132	-	210	60	75	150	200	192	PSTX210-600-70	1SFA898112R7000	12,70 (27,99)
132	160	-	250	75	100	200	250	248	PSTX250-600-70	1SFA898113R7000	12,70 (27,99)
160	200	-	300	100	100	250	300	302	PSTX300-600-70	1SFA898114R7000	12,70 (27,99)
200	257	-	370	125	150	300	350	361	PSTX370-600-70	1SFA898115R7000	12,70 (27,99)
250	315	-	470	150	200	400	500	480	PSTX470-600-70	1SFA898116R7000	25,00 (55,12)
315	400	-	570	200	200	500	600	590	PSTX570-600-70	1SFA898117R7000	25,00 (55,12)
400	500	-	720	250	300	600	700	720	PSTB720-600-70	1SFA894018R7000	55,00 (121,25)
450	600	-	840	300	350	700	800	840	PSTB840-600-70	1SFA894019R7000	60,00 (132,28)
560	730	-	1050	400	450	900	1000	1062	PSTB1050-600-70	1SFA894020R7000	60,00 (132,28)

Номинальное рабочее напряжение U_e , 208–690 В

Номинальное напряжение цепей управления U_s , 100–250 В AC, 50/60 Гц

15	18,5	25	30	7,5	10	20	25	28	PSTX30-690-70	1SFA898203R7000	6,10 (13,45)
18,5	22	30	37	10	10	25	30	34	PSTX37-690-70	1SFA898204R7000	6,10 (13,45)
22	25	37	44	10	15	30	40	42	PSTX45-690-70	1SFA898205R7000	6,10 (13,45)
30	37	55	60	20	20	40	50	60	PSTX60-690-70	1SFA898206R7000	6,10 (13,45)
37	45	59	72	20	25	50	60	68	PSTX72-690-70	1SFA898207R7000	6,10 (13,45)
45	55	75	85	25	30	60	75	80	PSTX85-690-70	1SFA898208R7000	6,10 (13,45)
55	75	90	106	30	40	75	100	104	PSTX105-690-70	1SFA898209R7000	6,10 (13,45)
75	90	132	143	40	50	100	125	130	PSTX142-690-70	1SFA898210R7000	9,60 (21,16)
90	110	160	171	50	60	125	150	169	PSTX170-690-70	1SFA898211R7000	9,60 (21,16)
110	132	184	210	60	75	150	200	192	PSTX210-690-70	1SFA898212R7000	12,70 (27,99)
132	160	220	250	75	100	200	250	248	PSTX250-690-70	1SFA898213R7000	12,70 (27,99)
160	200	257	300	100	100	250	300	302	PSTX300-690-70	1SFA898214R7000	12,70 (27,99)
200	257	355	370	125	150	300	350	361	PSTX370-690-70	1SFA898215R7000	12,70 (27,99)
250	315	450	470	150	200	400	500	480	PSTX470-690-70	1SFA898216R7000	25,00 (55,12)
315	400	560	570	200	200	500	600	590	PSTX570-690-70	1SFA898217R7000	25,00 (55,12)
400	500	710	720	250	300	600	700	720	PSTB720-690-70	1SFA895018R7000	55,00 (121,25)
450	600	800	840	300	350	700	800	840	PSTB840-690-70	1SFA895019R7000	60,00 (132,28)
560	730	1000	1050	400	450	900	1000	1062	PSTB1050-690-70	1SFA895020R7000	60,00 (132,28)

PSTX30 ... PSTB1050 — передовые решения

Тяжелый пуск, класс 30,

включение в линию, данные для заказа



1SFC132089/0001

PSTX30 ... PSTX105



1SFC132063/0001

PSTX142 ... PSTX170



1SFC132059/0001

PSTX210 ... PSTX370



1SFC132090/0002

PSTX470 ... PSTX570



1SFC132090/0002

PSTB720 ... PSTB1050

Описание

Таблица выбора устройств. Тяжелый пуск:

- Центробежный вентилятор
- Лента конвейера (длинная)
- Пресс
- Дробилка
- Смесительная машина
- Мешалка

Если количество пусков превышает 10 пусков/ч, выберите устройство, на один размер превышающее стандартное. Для более точного подбора используйте программу выбора устройств плавного пуска, доступную на веб-сайте www.abb.com/lowvoltage.

Номинальное рабочее напряжение U_e , 208–600 В

Номинальное напряжение цепей управления U_s , 100–250 В AC, 50/60 Гц

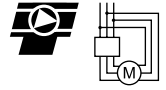
IEC				UL/CSA				Тип	Код заказа	Масса (1 шт.)	
Ном. раб. мощность		Макс. номин. рабочий ток I_e	Ном. раб. мощность		Макс. номин. рабочий ток I_e	FLA					
400 В	500 В		690 В	200/208 В		220/240 В	440/480 В	550/600 В			
P_e кВт	P_e кВт	P_e кВт	I_e А	P_e л.с.	P_e л.с.	P_e л.с.	P_e л.с.	FLA А		кг (фунты)	
11	15	-	22	5	7,5	15	20	25	PSTX30-600-70	1SFA898103R7000	6,10 (13,45)
15	18,5	-	30	7,5	10	20	25	28	PSTX37-600-70	1SFA898104R7000	6,10 (13,45)
18,5	22	-	37	10	10	25	30	34	PSTX45-600-70	1SFA898105R7000	6,10 (13,45)
22	25	-	45	10	15	30	40	42	PSTX60-600-70	1SFA898106R7000	6,10 (13,45)
30	37	-	60	20	20	40	50	60	PSTX72-600-70	1SFA898107R7000	6,10 (13,45)
37	45	-	72	20	25	50	60	68	PSTX85-600-70	1SFA898108R7000	6,10 (13,45)
45	55	-	85	25	30	60	75	80	PSTX105-600-70	1SFA898109R7000	6,10 (13,45)
55	75	-	106	30	40	75	100	104	PSTX142-600-70	1SFA898110R7000	9,60 (21,16)
75	90	-	143	40	50	100	125	130	PSTX170-600-70	1SFA898111R7000	9,60 (21,16)
90	110	-	171	50	60	125	150	169	PSTX210-600-70	1SFA898112R7000	12,70 (27,99)
110	132	-	210	60	75	150	200	192	PSTX250-600-70	1SFA898113R7000	12,70 (27,99)
132	160	-	250	75	100	200	250	248	PSTX300-600-70	1SFA898114R7000	12,70 (27,99)
160	200	-	300	100	100	250	300	302	PSTX370-600-70	1SFA898115R7000	12,70 (27,99)
200	257	-	370	125	150	300	350	361	PSTX470-600-70	1SFA898116R7000	25,00 (55,12)
250	315	-	470	150	200	400	500	480	PSTX570-600-70	1SFA898117R7000	25,00 (55,12)
315	400	-	570	200	250	500	600	590	PSTB720-600-70	1SFA894018R7000	55,00 (121,25)
400	500	-	720	250	300	600	700	720	PSTB840-600-70	1SFA894019R7000	60,00 (132,28)
450	600	-	840	300	350	700	800	840	PSTB1050-600-70	1SFA894020R7000	60,00 (132,28)

Номинальное рабочее напряжение U_e , 208–690 В

Номинальное напряжение цепей управления U_s , 100–250 В AC, 50/60 Гц

IEC				UL/CSA				Тип	Код заказа	Масса (1 шт.)	
Ном. раб. мощность		Макс. номин. рабочий ток I_e	Ном. раб. мощность		Макс. номин. рабочий ток I_e	FLA					
400 В	500 В		690 В	200/208 В		220/240 В	440/480 В	550/600 В			
P_e кВт	P_e кВт	P_e кВт	I_e А	P_e л.с.	P_e л.с.	P_e л.с.	P_e л.с.	FLA А		кг (фунты)	
11	15	18,5	22	5	7,5	15	20	25	PSTX30-690-70	1SFA898203R7000	6,10 (13,45)
15	18,5	25	30	7,5	10	20	25	28	PSTX37-690-70	1SFA898204R7000	6,10 (13,45)
18,5	22	30	37	10	10	25	30	34	PSTX45-690-70	1SFA898205R7000	6,10 (13,45)
22	25	37	44	10	15	30	40	42	PSTX60-690-70	1SFA898206R7000	6,10 (13,45)
30	37	55	60	20	20	40	50	60	PSTX72-690-70	1SFA898207R7000	6,10 (13,45)
37	45	59	72	20	25	50	60	68	PSTX85-690-70	1SFA898208R7000	6,10 (13,45)
45	55	75	85	25	30	60	75	80	PSTX105-690-70	1SFA898209R7000	6,10 (13,45)
55	75	90	106	30	40	75	100	104	PSTX142-690-70	1SFA898210R7000	9,60 (21,16)
75	90	132	143	40	50	100	125	130	PSTX170-690-70	1SFA898211R7000	9,60 (21,16)
90	110	160	171	50	60	125	150	169	PSTX210-690-70	1SFA898212R7000	12,70 (27,99)
110	132	184	210	60	75	150	200	192	PSTX250-690-70	1SFA898213R7000	12,70 (27,99)
132	160	220	250	75	100	200	250	248	PSTX300-690-70	1SFA898214R7000	12,70 (27,99)
160	200	257	300	100	100	250	300	302	PSTX370-690-70	1SFA898215R7000	12,70 (27,99)
200	257	355	370	125	150	300	350	361	PSTX470-690-70	1SFA898216R7000	25,00 (55,12)
250	315	450	470	150	200	400	500	480	PSTX570-690-70	1SFA898217R7000	25,00 (55,12)
315	400	560	570	200	250	500	600	590	PSTB720-690-70	1SFA895018R7000	55,00 (121,25)
400	500	710	720	250	300	600	700	720	PSTB840-690-70	1SFA895019R7000	60,00 (132,28)
450	600	800	840	300	350	700	800	840	PSTB1050-690-70	1SFA895020R7000	60,00 (132,28)

PSTX30 ... PSTB1050 — передовые решения Для нормальных условий пуска, класс 10, соединение внутри «треугольника», данные для заказа



PSTX30 ... PSTX105

Описание

Таблица выбора устройств. Стандартные условия применения:

- Носовое подруливающее устройство
- Центробежный насос
- Компрессор
- Лента конвейера (короткая)
- Элеватор
- Эскалатор

Если количество пусков превышает 10 пусков/ч, подберите устройство, на один размер превышающее стандартное. Для более точного подбора используйте программу выбора устройств плавного пуска, доступную на веб-сайте www.abb.com/lowvoltage.



PSTX142 ... PSTX170



PSTX210 ... PSTX370



PSTX470 ... PSTX570



PSTB720 ... PSTB1050

Номинальное рабочее напряжение U_e , 208–600 В

Номинальное напряжение цепей управления U_c , 100–250 В AC, 50/60 Гц

IEC		UL/CSA				Тип	Код заказа	Масса (1 шт.)				
Ном. раб. мощность	Макс. номин. рабочий ток I_e	Ном. раб. мощность		Макс. номин. рабочий ток I_e	кг			(фунты)				
400 В	500 В	690 В		200/ 208 В	220/ 240 В	440/ 480 В	550/ 600 В					
P_e кВт	P_e кВт	P_e кВт	I_e А	P_e л.с.	P_e л.с.	P_e л.с.	P_e л.с.	FLA А				
25	30	-	52	10	15	30	40	48	PSTX30-600-70	1SFA898103R7000	6,10	(13,45)
30	37	-	64	15	20	40	50	58	PSTX37-600-70	1SFA898104R7000	6,10	(13,45)
37	45	-	76	20	25	50	60	72	PSTX45-600-70	1SFA898105R7000	6,10	(13,45)
55	75	-	105	30	40	75	100	103	PSTX60-600-70	1SFA898106R7000	6,10	(13,45)
59	80	-	124	30	40	75	100	117	PSTX72-600-70	1SFA898107R7000	6,10	(13,45)
75	90	-	147	40	50	100	125	138	PSTX85-600-70	1SFA898108R7000	6,10	(13,45)
90	110	-	181	60	60	150	150	180	PSTX105-600-70	1SFA898109R7000	6,10	(13,45)
132	160	-	245	75	75	150	200	225	PSTX142-600-70	1SFA898110R7000	9,60	(21,16)
160	200	-	300	75	100	200	250	292	PSTX170-600-70	1SFA898111R7000	9,60	(21,16)
184	250	-	360	100	125	250	300	332	PSTX210-600-70	1SFA898112R7000	12,70	(27,99)
220	295	-	430	150	150	350	450	429	PSTX250-600-70	1SFA898113R7000	12,70	(27,99)
257	355	-	515	150	200	450	500	523	PSTX300-600-70	1SFA898114R7000	12,70	(27,99)
355	450	-	640	200	250	500	600	625	PSTX370-600-70	1SFA898115R7000	12,70	(27,99)
450	600	-	814	250	300	600	700	830	PSTX470-600-70	1SFA898116R7000	25,00	(55,12)
540	700	-	987	300	350	700	800	1020	PSTX570-600-70	1SFA898117R7000	25,00	(55,12)
710	880	-	1247	400	500	1000	1200	1247	PSTB720-600-70	1SFA894018R7000	52,00	(121,25)
800	1000	-	1455	500	600	1200	1500	1454	PSTB840-600-70	1SFA894019R7000	55,00	(132,28)
1000	1250	-	1810	600	700	1500	1800	1839	PSTB1050-600-70	1SFA894020R7000	60,00	(132,28)

Номинальное рабочее напряжение U_e , 208–690 В

Номинальное напряжение цепей управления U_c , 100–250 В AC, 50/60 Гц

25	30	45	52	10	15	30	40	48	PSTX30-690-70	1SFA898203R7000	6,10	(13,45)
30	37	55	64	15	20	40	50	58	PSTX37-690-70	1SFA898204R7000	6,10	(13,45)
37	45	59	76	20	25	50	60	72	PSTX45-690-70	1SFA898205R7000	6,10	(13,45)
55	75	90	105	30	40	75	100	103	PSTX60-690-70	1SFA898206R7000	6,10	(13,45)
59	80	110	124	30	40	75	100	117	PSTX72-690-70	1SFA898207R7000	6,10	(13,45)
75	90	132	147	40	50	100	125	138	PSTX85-690-70	1SFA898208R7000	6,10	(13,45)
90	110	160	181	60	60	150	150	180	PSTX105-690-70	1SFA898209R7000	6,10	(13,45)
132	160	220	245	75	75	150	200	225	PSTX142-690-70	1SFA898210R7000	9,60	(21,16)
160	200	257	300	75	100	200	250	292	PSTX170-690-70	1SFA898211R7000	9,60	(21,16)
184	250	315	360	100	125	250	300	332	PSTX210-690-70	1SFA898212R7000	12,70	(27,99)
220	295	400	430	150	150	350	450	429	PSTX250-690-70	1SFA898213R7000	12,70	(27,99)
257	355	500	515	150	200	450	500	523	PSTX300-690-70	1SFA898214R7000	12,70	(27,99)
355	450	600	640	200	250	500	600	625	PSTX370-690-70	1SFA898215R7000	12,70	(27,99)
450	600	800	814	250	300	600	700	720	PSTX470-690-70	1SFA898216R7000	25,00	(55,12)
540	700	960	987	300	350	700	800	840	PSTX570-690-70	1SFA898217R7000	25,00	(55,12)
710	880	1200	1247	400	500	1000	1200	1247	PSTB720-690-70	1SFA895018R7000	52,00	(121,25)
800	1000	1400	1455	500	600	1200	1500	1454	PSTB840-690-70	1SFA895019R7000	55,00	(132,28)
1000	1250	1700	1810	600	700	1500	1800	1839	PSTB1050-690-70	1SFA895020R7000	60,00	(132,28)

PSTX30 ... PSTB1050 — передовые решения

Тяжелый пуск, класс 30,

соединение внутри «треугольника», данные для заказа



PSTX30 ... PSTX105



PSTX142 ... PSTX170



PSTX210 ... PSTX370



PSTX470 ... PSTX570



PSTB720 ... PSTB1050

Описание

Таблица выбора устройств. Тяжелый пуск:

- Центробежный вентилятор
- Лента конвейера (длинная)
- Пресс
- Дробилка
- Смесительная машина
- Мешалка

Если количество пусков превышает 10 пусков/ч, выберите устройство, на один размер превышающее стандартное. Для более точного подбора используйте программу выбора устройств плавного пуска, доступную на веб-сайте www.abb.com/lowvoltage.

Номинальное рабочее напряжение U_e , 208–600 В

Номинальное напряжение цепей управления U_s , 100–250 В AC, 50/60 Гц

IEC				UL/CSA					Тип	Код заказа	Масса	
Ном. раб. мощность		Макс. номин. рабочий ток I_e		Ном. раб. мощность		Макс. номин. рабочий ток I_e					(1 шт.)	
400 В	500 В	690 В		200/208 В	220/240 В	440/480 В	550/600 В	FLA			кг	(фунты)
P_e кВт	P_e кВт	P_e кВт	I_e А	P_e л.с.	P_e л.с.	P_e л.с.	P_e л.с.					
18,5	25	-	42	7,5	10	25	30	34	PSTX30-600-70	1SFA898103R7000	6,10	(13,45)
25	30	-	52	10	15	30	40	48	PSTX37-600-70	1SFA898104R7000	6,10	(13,45)
30	37	-	64	15	20	40	50	58	PSTX45-600-70	1SFA898105R7000	6,10	(13,45)
37	45	-	76	20	25	50	60	72	PSTX60-600-70	1SFA898106R7000	6,10	(13,45)
55	75	-	105	30	40	75	100	103	PSTX72-600-70	1SFA898107R7000	6,10	(13,45)
59	80	-	124	30	40	75	100	117	PSTX85-600-70	1SFA898108R7000	6,10	(13,45)
75	90	-	147	40	50	100	125	138	PSTX105-600-70	1SFA898109R7000	6,10	(13,45)
90	110	-	181	60	60	150	150	180	PSTX142-600-70	1SFA898110R7000	9,60	(21,16)
132	160	-	245	75	75	150	200	225	PSTX170-600-70	1SFA898111R7000	9,60	(21,16)
160	200	-	300	75	100	200	250	292	PSTX210-600-70	1SFA898112R7000	12,70	(27,99)
184	250	-	360	100	125	250	300	332	PSTX250-600-70	1SFA898113R7000	12,70	(27,99)
220	295	-	430	150	150	350	450	429	PSTX300-600-70	1SFA898114R7000	12,70	(27,99)
257	355	-	515	150	200	450	500	523	PSTX370-600-70	1SFA898115R7000	12,70	(27,99)
355	450	-	640	200	250	500	600	625	PSTX470-600-70	1SFA898116R7000	25,00	(55,12)
450	600	-	814	250	300	600	700	720	PSTX570-600-70	1SFA898117R7000	25,00	(55,12)
540	700	-	987	300	350	700	800	840	PSTB720-600-70	1SFA894018R7000	52,00	(121,25)
710	880	-	1247	400	500	1000	1200	1247	PSTB840-600-70	1SFA894019R7000	55,00	(132,28)
800	1000	-	1455	500	600	1200	1500	1454	PSTB1050-600-70	1SFA894020R7000	60,00	(132,28)

Номинальное рабочее напряжение U_e , 208–690 В

Номинальное напряжение цепей управления U_s , 100–250 В AC, 50/60 Гц

18,5	25	37	42	7,5	10	25	30	34	Тип	Код заказа	Масса	
Ном. раб. мощность		Макс. номин. рабочий ток I_e		Ном. раб. мощность		Макс. номин. рабочий ток I_e					(1 шт.)	
400 В	500 В	690 В		200/208 В	220/240 В	440/480 В	550/600 В	FLA			кг	(фунты)
P_e кВт	P_e кВт	P_e кВт	I_e А	P_e л.с.	P_e л.с.	P_e л.с.	P_e л.с.					
18,5	25	37	42	7,5	10	25	30	34	PSTX30-690-70	1SFA898203R7000	6,10	(13,45)
25	30	45	52	10	15	30	40	48	PSTX37-690-70	1SFA898204R7000	6,10	(13,45)
30	37	55	64	15	20	40	50	58	PSTX45-690-70	1SFA898205R7000	6,10	(13,45)
37	45	59	76	20	25	50	60	72	PSTX60-690-70	1SFA898206R7000	6,10	(13,45)
55	75	90	105	30	40	75	100	103	PSTX72-690-70	1SFA898207R7000	6,10	(13,45)
59	80	110	124	30	40	75	100	117	PSTX85-690-70	1SFA898208R7000	6,10	(13,45)
75	90	132	147	40	50	100	125	138	PSTX105-690-70	1SFA898209R7000	6,10	(13,45)
90	110	160	181	60	60	150	150	180	PSTX142-690-70	1SFA898210R7000	9,60	(21,16)
132	160	220	245	75	75	150	200	225	PSTX170-690-70	1SFA898211R7000	9,60	(21,16)
160	200	257	300	75	100	200	250	292	PSTX210-690-70	1SFA898212R7000	12,70	(27,99)
184	250	315	360	100	125	250	300	332	PSTX250-690-70	1SFA898213R7000	12,70	(27,99)
220	295	400	430	150	150	350	450	429	PSTX300-690-70	1SFA898214R7000	12,70	(27,99)
257	355	500	515	150	200	450	500	523	PSTX370-690-70	1SFA898215R7000	12,70	(27,99)
355	450	600	640	200	250	500	600	625	PSTX470-690-70	1SFA898216R7000	25,00	(55,12)
450	600	800	814	250	300	600	700	720	PSTX570-690-70	1SFA898217R7000	25,00	(55,12)
540	700	960	987	300	350	700	800	840	PSTB720-690-70	1SFA895018R7000	52,00	(121,25)
710	880	1200	1247	400	500	1000	1200	1247	PSTB840-690-70	1SFA895019R7000	55,00	(132,28)
800	1000	1400	1455	500	600	1200	1500	1454	PSTB1050-690-70	1SFA895020R7000	60,00	(132,28)

PSTX — передовые решения

Аксессуары



1SFT98099-05C2

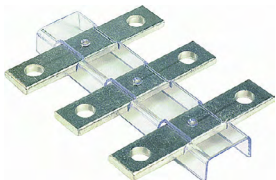


S88054CZ

LZ...

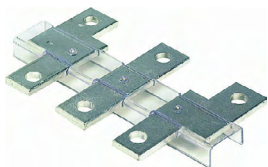


1SFT98099-011C1



LX...

1SFT98000-012C3



LW...

1SFT98000-011C3



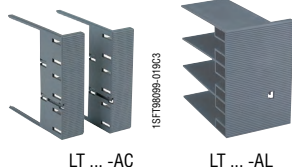
LE185

1SFC132321R0002



LE460

1SFC132323R0002



LT ... -AC

LT ... -AL

1SFT98099-016C3

1SFT98099-125



PSTEK

1SFC132139R0202

Для устройства плавного пуска	Сечение провода мм ²	Макс. момент затяжки Нм	Тип	Код заказа	Кол-во в уп.	Масса (1 шт.) кг (фунты)
-------------------------------	------------------------------------	----------------------------	-----	------------	--------------	-----------------------------

Дополнительные зажимы для медных кабелей

PSTX142 ... PSTX170	6-120	8	-	1SDA066917R1	3	0,113 (0,249)
PSTX142 ... PSTX170	2 x (50-95)	16	LZ185-2C/120	1SFN074709R1000	3	0,300 (0,661)
PSTX210 ... PSTX370	16-240	25	-	1SDA055016R1	3	0,133 (0,293)
PSTX210 ... PSTX370	2 x (70-185)	22	OZXB4	1SCA022194R0890	3	0,570 (1,257)
PSTX470 ... PSTX570	2 x (120-240)	35	-	1SDA013922R1	3	0,400 (0,882)

Дополнительные зажимы для алюминиевых кабелей

PSTX142 ... PSTX170	95-185	31	-	1SDA054988R1	3	0,078 (0,172)
PSTX210 ... PSTX370	185-240	43	-	1SDA055020R1	3	0,133 (0,293)
PSTX470 ... PSTX570	2 x (120-240)	31	-	1SDA023380R1	3	0,110 (0,243)

Для устройства плавного пуска	Габариты отверстия мм ²	шина мм	Тип	Код заказа	Кол-во в уп.	Масса (1 шт.) кг (фунты)
-------------------------------	---------------------------------------	------------	-----	------------	--------------	-----------------------------

Расширители клеммных выводов

PSTX142 ... PSTX170	8,5	17,5 x 5	LX205 ¹⁾	1SFN074810R1000	1	0,250 (5,551)
PSTX210 ... PSTX370	10,5	20 x 5	LX370 ²⁾	1SFN075110R1000	1	0,350 (0,772)
PSTX470 ... PSTX570	10,5	25 x 5	LX460	1SFN075710R1000	1	0,500 (1,102)
PSTB720 ... PSTB1050	13	40 x 6	LX750	1SFN076110R1003	1	0,850 (1,874)

Увеличители клеммных выводов

PSTX30 ... PSTX105	6,5	15 x 3	LW110 ¹⁾	1SFN074307R1000	1	0,100 (0,220)
PSTX142 ... PSTX170	10,5	17,5 x 5	LW205 ¹⁾	1SFN074807R1000	1	0,250 (5,551)
PSTX210 ... PSTX370	10,5	20 x 5	LW370 ¹⁾	1SFN075407R1000	1	0,450 (0,992)
PSTX470 ... PSTX570	10,5	25 x 5	LW460	1SFN075707R1000	1	0,730 (1,609)
PSTB720 ... PSTB150	13	40 x 6	LW750	1SFN076107R1000	1	1,230 (2,712)

Для устройства плавного пуска	Треб. кол-во	Тип	Код заказа	Кол-во в уп.	Масса (1 шт.) кг (фунты)
-------------------------------	--------------	-----	------------	--------------	-----------------------------

Монтажные комплекты

PSTX142 ... PSTX170	6	LL205-30	1SFN074811R1000	6	0,200 (0,441)
PSTX210 ... PSTX370	6	LL370-30	1SFN075411R1000	6	0,300 (0,661)
PSTX470 ... PSTX570	6	PSLE-460	1SFA899221R1004	6	0,600 (1,323)
PSTB720 ... PSTB1050	6	LE750	1SFN076116R1000	6	0,750 (1,653)

Защитные крышки

PSTX142 ... PSTX170, Каб. разъемы	2 шт.	LT205-30C	1SFN124801R1000	2	0,050 (0,110)
PSTX142 ... PSTX170, Каб. наконеч., обжим.	2 шт.	LT205-30L	1SFN124803R1000	2	0,220 (0,485)
PSTX210 ... PSTX370, Каб. разъемы	2 шт.	LT370-30C	1SFN125401R1000	2	0,035 (0,077)
PSTX210 ... PSTX370, Каб. наконеч., обжим.	2 шт.	LT370-30L	1SFN125403R1000	2	0,280 (0,617)
PSTX210 ... PSTX370, Для использования с удлинителями кабельными зажимами, ATK300/2 и OZXB4	2 шт.	LT370-30D	1SFN125406R1000	2	0,150 (0,331)
PSTX470 ... PSTX570, Каб. разъемы	2 шт.	LT460-AC	1SFN125701R1000	2	0,100 (0,220)
PSTX470 ... PSTX570, Каб. наконеч., обжим	2 шт.	LT460-AL	1SFN125703R1000	2	0,800 (1,764)
PSTB720 ... PSTB1050, Каб. разъемы	2 шт.	LT750-AC	1SFN126101R1000	2	0,120 (0,265)
PSTB720 ... PSTB1050, Каб. наконеч., обжим.	2 шт.	LT750-AL	1SFN126103R1000	2	0,825 (1,819)

Для устройства плавного пуска	Тип	Код заказа	Кол-во в уп.	Масса (1 шт.) кг (фунты)
-------------------------------	-----	------------	--------------	-----------------------------

Дополнительная внешняя клавиатура с кабелем 3 м

PSTB720 ... PSTB1050	PSTEK	1SFA899003R1000	1	0,400 (0,881)
----------------------	-------	-----------------	---	---------------

Адаптер для подключения Anybus

Anybus для PSTX30 ... PSTX570, см. стр. 18

Адаптер FieldBusPlug

PSTX30 ... PSTX570	PS-FBPA	1SFA896312R1002	1	0,060 (0,132)
--------------------	---------	-----------------	---	---------------

ABB FieldBusPlug для всех размеров.

Модуль входа/выхода, цифровой вход 24 В пост. тока

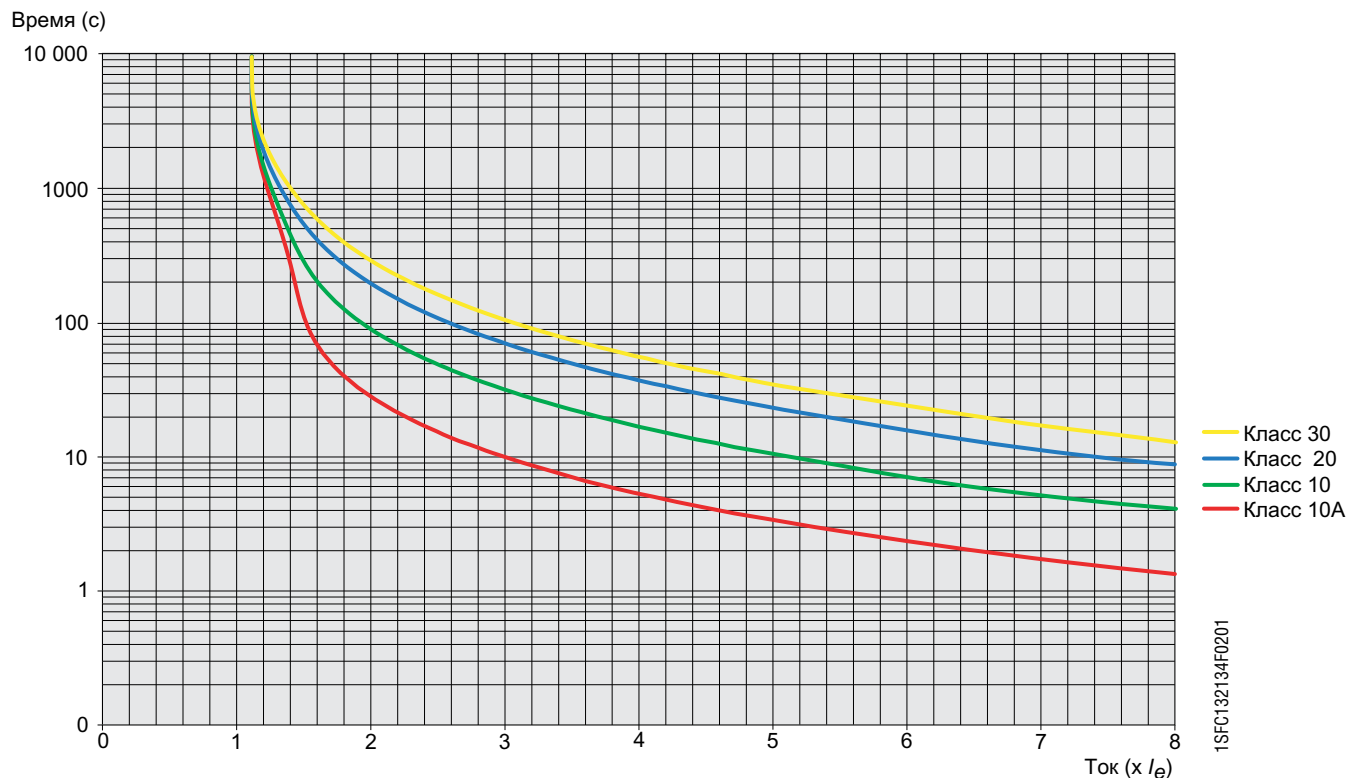
PSTX30 ... PSTX570	DX111-FBP-0	1SAJ611000R0101	1	0,220 (0,485)
--------------------	-------------	-----------------	---	---------------

PSTX — передовые решения

Технические данные

Графики срабатывания встроенной электронной системы защиты от перегрузки

Все устройства оснащены встроенной электронной системой защиты от перегрузки, которую можно настроить на один из четырех классов срабатывания в зависимости от условий пуска. На приведенном ниже рисунке показаны графики для каждого класса срабатывания, когда система находится в холодном состоянии. Эти графики срабатывания действительны для устройств PSTX и PSTB.



Графики срабатывания электронной системы защиты от перегрузки (система находится в холодном состоянии) для устройств PSTX и PSTB.



PSTX — передовые решения

Технические данные

Тип устройства плавного пуска		PSTX30 ... PSTX570	PSTB720 ... PSTB1050	
Номинальное напряжение изоляции U_i		690 В		
Номинальное рабочее напряжение U_e		208...600 В, 208...690 В + 10 % / -15 %, 50/60 Гц ±5 %		
Номинальное напряжение питания цепей управления U_s		100...250 В +10 % / -15 %, 50/60 Гц ±5 %		
Номинальное напряжение питания цепей управления U_c		Внутреннее или внешнее напряжение 24 В пост. тока		
Пусковая мощность при I_e		4 × I_e для 10 с		
Кол-во пусков в час		10 ¹⁾		
Возможность перегрузки	Класс перегрузки	10		
Температура окружающей среды	при работе	-25...+60 °C, (-13...+140 F) ²⁾	±0...+50 °C, (32...+122 F) ²⁾	
	при хранении	-40...+70 °C, (-40...+158 F)	-25...+70 °C, (-13...+158 F)	
Макс. высота		4000 м (13123 фута) ³⁾		
Степень защиты	основная цепь	-		
	Цепь подачи и управления	IP20	-	
Основная цепь	Встроенный байпасный контактор	Да		
	Система охлаждения — вентилятор	Да (управление посредством термостата)		
Человеко-машинный интерфейс для настройки (интерфейс оператора)	Дисплей	Тип ЖК-дисплея, графический	Тип ЖК-дисплея, текстовый	
	Языки	Английский, немецкий, итальянский, нидерландский, китайский, финский, шведский, французский, испанский, русский, португальский, турецкий, польский и чешский		
	Клавиатура	2 клавиши выбора, 4 навигационных клавиши, клавиша запуска, клавиша останова, информационная клавиша и клавиша дистанционного/местного управления	2 клавиши выбора и 2 навигационные клавиши	
Сигнальные реле	Количество программируемых сигнальных реле	3 (каждое реле можно запрограммировать на сигнал запуска, включение байпаса или события)		
	K4	По умолчанию — сигнал запуска		
	K5	По умолчанию — сигнал максимального линейного напряжения (байпаса)		
	K6	По умолчанию — сигнал события		
	Номинальное рабочее напряжение, U_e	250 В перем. тока/24 В пост. тока		
	Номинальный тепловой ток I_{th}	5 А		
Аналоговый выход	Номинальный рабочий ток I_e при AC-15 ($U_e = 250$ В)	1,5 А		
	Выходной контрольный сигнал	0...10 В, 0...20 мА, 4...20 мА		
	Тип выходного сигнала	I A, U B, P кВт, P л. с, Q кВАр, темп. электродвигателя, Тпр тиристоров, cosPhi		
Цепи управления	Кол-во входов	2 (пуск, останов)		
	Кол-во дополнительных программируемых входов	2 (каждый вход можно запрограммировать следующим образом: нет, сброс, вкл., толчок, прямой пуск от сети, пуск двигателя 2, пуск двигателя 3 или откл. FieldBus)		
Сигнальная индикация	Включение	Зеленый		
	Пуск	Зеленый	-	
	Сбой	Красный		
	Защита	Желтый		
Внешняя клавиатура	Съемная клавиатура	Да	Нет	
	Дисплей	Тип ЖК-дисплея, графический	Тип ЖК-дисплея, текстовый	
	Температура окружающей среды	при работе	-25...+60 °C, (-13...+140 F)	0...+50 °C, (32...+122 F)
		при хранении	-40...+70 °C, (-40...+158 F)	-25...+70 °C, (-13...+158 F)
Функции пуска и останова	Степень защиты	IP66 (тип 1, 4X, 12)		
	Плавный пуск с линейным изменением напряжения	Да	Да	
	Плавный останов с линейным изменением напряжения	Да	Да	
	Плавный пуск с управлением крутящим моментом	Да	Да	
	Плавный останов с управлением крутящим моментом	Да	Да	
	Толчковый пуск	Да	Да	
	Пуск с полным напряжением	Да	Нет	
	Многоступенчатый пуск	Да, 3 различных набора настроек	Да, 3 различных набора настроек	
	Ограничение тока	Да	Да	
	Двойное ограничение тока	Да	Да	
	Линейное изменение тока	Да	Нет	
	Ограничение крутящего момента	Да	Да	
	Прогрев двигателя	Да	Нет	
	Толчковый режим на низкой скорости	Да	Нет	
	Режим низкой мощности с двухфазным управлением двигателем в случае короткого замыкания одного из набора тиристоров	Да	Нет	
Подключение посредством полевой шины Fieldbus	Встр. Modbus RTU	Да	Нет	
	Подключение для Anybus	Да	Нет	
	Подключение для ABB FieldBusPlug	Да, с адаптером	Да	

¹⁾ Соответствует 50 % времени во включенном состоянии и 50 % времени в выключенном состоянии. Если требуются иные данные, обратитесь в компанию АББ.

²⁾ При температуре выше 40 °C (104 F) уменьшите номинальный ток на 0,8 % на каждый градус °C (0,44 % на каждый градус F).

³⁾ При установке на высоте от 1000 м (3281 фута) до 4000 м (13123 футов)

необходимо уменьшить номинальный ток по следующей формуле:

$[\% \text{ от } I_e = 100 - \frac{x-1000}{1000}] \times x = \text{фактическая высота установки устройства плавного пуска}$

PSTX — передовые решения

Технические данные

Тип устройства плавного пуска		PSTX30 ... PSTX570	PSTB720 ... PSTB1050
Функции защиты	Электронная защита от перегрузки, EOL	Да (класс 10A, 10, 20, 30)	Да (класс 10A, 10, 20, 30)
	Двойная перегрузка (отдельная перегрузка при запуске и работе)	Да	Да
	Подключение PTC	Да	Да
	Подключение PT-100	Да	Нет
	Защита от блокировки ротора	Да (регулировка уровня и задержки)	Да (регулировка уровня и задержки)
	Защита от пониженного тока	Да (регулировка уровня и задержки)	Да (регулировка уровня и задержки)
	Защита от асимметрии токов	Да	Да
	Защита от пониженного коэффициента мощности	Да	Нет
	Защита от пониженного напряжения	Да	Нет
	Защита от повышенного напряжения	Да	Нет
	Защита от асимметрии напряжений	Да	Нет
	Защита от замыкания на землю	Да	Нет
	Защита от повышенного тока ($8 \times I_n$)	Да	Да
	Защита от нарушения последовательности чередования фаз	Да	Да
	Ошибка работы шины Fieldbus	Да	Нет
Предупреждения (предварительное предупреждение) и встроенная система диагностики	Предупреждение по низкой силе тока	Да (регулировка уровня и задержки)	Да (регулировка уровня и задержки)
	Предупреждение о пониженном токе	Да	Нет
	Предупреждение об асимметрии напряжения	Да	Нет
	Предупреждение о перегрузке тиристора (SCR)	Да	Да
	Перегрузка электроники (время отключения)	Да	Нет
	Перегрузка электроники (время включения)	Да	Нет
	Предупреждение о повышенном напряжении	Да	Нет
	Предупреждение о пониженном напряжении	Да	Нет
	Предупреждение о пониженном коэффициенте мощности	Да	Нет
	Предупреждение о блокировке ротора	Да	Да
	Неисправность вентиляторов	Да	Нет
	TND(U) — коэффициент нелинейных искажений	Да	Нет
	Вычисленное количество последовательностей запуска	Да	Нет
	Измерение времени работы двигателя	Да	Нет
	Измерение времени работы тиристоров	Да	Нет
Автоматическое определение последовательности чередования фаз	Да	Нет	
Измерение электропотребления	Да	Нет	
Контроль кратковременных падений напряжения	Да	Нет	
Контроль внешних сбоев	Обрыв фазы	Да	Да
	Повышенный ток	Да	Нет
	Пониженное сетевое напряжение	Да	Нет
	Разомкнута цепь на стороне двигателя	Да	Да
	Ошибка подключения	Да	Да
Контроль внутренних сбоев	Низкое качество сети питания	Да	Нет
	Перегрузка тиристоров	Да	Да
	Короткое замыкание	Да	Да
	Разомкнутый тиристор	Да	Нет
	Байпас разомкнут	Да	Да
Вход PTC	Ошибка байпаса	Да	Нет
	Сопротивление при отключении	2825 Ом \pm 20 %	2825 Ом \pm 20 %
Другие функции	Сопротивление при включении	1200 Ом \pm 20 %	1200 Ом \pm 20 %
	Часы реального времени	Да	Да
	Журнал событий	Да	Да
	Пароль, вводимый с клавиатуры	Да	Да

PSTX — передовые решения

Технические данные

Номинальные значения предохранителей и потеря мощности

Для устройства плавного пуска		Рекомендации ABB по защите от перегрузки			Макс. номинал предохранителя – главная цепь ^{1) 2)}			Тип АББ		Энергопотр. по цепи питания Удержание (ВА) / Втягивание (ВА)
Тип	Тип	Диапазон тока	Макс. потеря мощности при ном. I _g	Предохранители Bussman, DIN43 620 (Ножевой тип)			Предохранитель	Держатель		
		A	Вт	A	Тип	Размер				
PSTX										
PSTX30	Встроенная	9–30	0,8	100	170M1567	000	PSFU-80	PSFH-1	49/51	
PSTX37	Встроенная	11,1–43	1,2	125	170M1568	000	PSFU-125	PSFH-1	49/51	
PSTX45	Встроенная	13,5–45	1,8	160	170M1569	000	PSFU-160	PSFH-1	49/51	
PSTX60	Встроенная	18–60	3,2	160	170M1569	000	PSFU-160	PSFH-1	49/51	
PSTX72	Встроенная	21,6–72	4,7	250	170M1571	000	PSFU-250	PSFH-1	49/51	
PSTX85	Встроенная	22,5–85	6,5	315	170M1572	000	PSFU-315	PSFH-1	49/51	
PSTX105	Встроенная	31,8–106	10	400	170M3819	1*	PSFU-400	PSFH-2	49/51	
PSTX142	Встроенная	42,9–143	18	500	170M5810	2	PSFU-500	PSFH-2	49/53	
PSTX170	Встроенная	51,3–171	26	630	170M5812	2	PSFU-630	PSFH-2	49/53	
PSTX210	Встроенная	63–210	48	630	170M5812	2	PSFU-630	PSFH-2	56/276	
PSTX250	Встроенная	75–250	68	700	170M5813	2	PSFU-700	PSFH-2	56/276	
PSTX300	Встроенная	90–300	97	800	170M6812	3	PSFU-900	PSFH-2	56/276	
PSTX370	Встроенная	111–370	148	900	170M6813	3	PSFU-900	PSFH-2	56/276	
PSTX470	Встроенная	141–470	99	900	170M6813	3	PSFU-900	PSFH-2	67/434	
PSTX570	Встроенная	171–570	146	900	170M6813	3	PSFU-900	PSFH-2	67/434	
PSTB 600 B										
PSTB720	Встроенная	216–828	110	1250	170M8554	3	PSFU-1250	PSFH-2	25/860	
PSTB840	Встроенная	252–966	170	1500	170M6018 ³⁾	3	PSFU-1500	PSFH-2	25/860	
PSTB1050	Встроенная	315–1207	170	1800	170M6020 ³⁾	3	PSFU-1800	PSFH-2	25/860	
PSTB 690 B										
PSTB720	Встроенная	216–828	110	1250	170M8554	3	Свяжитесь с представительством АББ		25/860	
PSTB840	Встроенная	252–966	170	1500	170M6018 ³⁾	3	Свяжитесь с представительством АББ		25/860	
PSTB1050	Встроенная	315–1207	170	1600	170M6019 ³⁾	3	Свяжитесь с представительством АББ		25/860	

¹⁾ Для защиты цепей управления необходимо использовать инерционные предохранители 6 А или автоматические выключатели с характеристикой С.

²⁾ Для подключения «в треугольник» предохранители должны размещаться внутри соединения треугольником. Обратитесь в компанию АББ за дополнительной информацией.


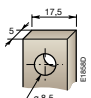
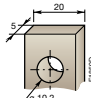
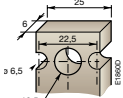
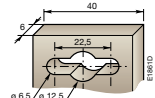








³⁾ DIN43 653

Характеристики байпаса, интегрированного в устройства PSTB

УПП	PSTB720	PSTB840	PSTB1050
Встроенный контактор	AF580		AF750
Номинальный ток AC-3 (A)	580		750

PSTX — передовые решения

Технические данные

Главная цель			PSTX30 ... PSTX105	PSTX142 ... PSTX170	PSTX210 ... PSTX370	PSTX470 ... PSTX570	PSTB720 ... PSTB1050
							
	Медный кабель — гибкий	1 x мм ²	10–70 мм ²	6–120 мм ²	16–240 мм ²	-	-
	Тип винтового зажима		Встроен	1SDA066917R1	1SDA055016R1	-	-
	Момент затяжки		8 Нм	14 Нм	25 Нм	-	-
	Медный кабель — гибкий	2 x мм ²	6–35 мм ²	50–95 мм ²	70–185 мм ²	-	-
	Тип винтового зажима		Встроен	LZ185-2C/120, 1SFN074709R1000	OZXB4 ¹⁾ , 1SCA022194R0890	-	-
	Момент затяжки		8 Нм	14 Нм	22 Нм	-	-
	Медный кабель — многожильный	1 x мм ²	10–70 мм ²	6–150 мм ²	16–300 мм ²	-	-
	Тип винтового зажима		Встроен	1SDA066917R1	1SDA055016R1	-	-
	Момент затяжки		8 Нм	14 Нм	25 Нм	-	-
	Медный кабель — многожильный	2 x мм ²	6–35 мм ²	50–120 мм ²	70–185 мм ²	120–240 мм ²	-
	Тип винтового зажима		Встроен	LZ185-2C/120, 1SFN074709R1000	OZXB4 ¹⁾ , 1SCA022194R0890	1SDA013922R1	-
	Момент затяжки		8 Нм	16 Нм	22 Нм	35 Нм	-
	Медный кабель — многожильный	3 x мм ²	-	-	-	-	70–185 мм ²
	Тип винтового зажима		-	-	-	-	1SDA013956R1
	Момент затяжки		-	-	-	-	45 Нм
	Алюминиевый кабель — многожильный	1 x мм ²	-	95–185 мм ²	185–240 мм ²	-	-
	Тип винтового зажима		-	1SDA0549881R1	1SDA055020R1	-	-
	Момент затяжки		-	31 Нм	43 Нм	-	-
	Алюминиевый кабель — многожильный	2 x мм ²	-	-	-	120–240 мм ²	-
	Тип винтового зажима		-	-	-	1SDA023380R1	-
	Момент затяжки		-	-	-	31 Нм	-
	Наконечники	Ширина ≤	-	24 мм (0,945 дюйма)	32 мм (1,260 дюйма)	47 мм (1,850 дюйма)	50 мм (1,969 дюйма)
		Диаметр =	-	8 мм (0,315 дюйма)	10 мм (0,394 дюйма)	10 мм (0,394 дюйма)	12 мм (0,472 дюйма)
		Момент затяжки	-	18 Нм / 160 фунто-дюймов	28 Нм / 248 фунто-дюймов	35 Нм / 310 фунто-дюймов	45 Нм / 398 фунто-дюймов

¹⁾ Следует использовать корпуса клемм 1SFN125406R1000.

²⁾ Можно использовать корпуса клемм 1SFN125406R1000.

PSTX — передовые решения Anybus

Для протокола связи	Тип	Код для заказа	Упаковка Кол-во	Масса (1 шт.) кг
Profibus	AB-PROFIBUS-1	1SFA899300R1001	1	0,042
DeviceNet	AB-DEVICENET-1	1SFA899300R1002	1	0,042
Modbus-RTU	AB-MODBUS-RTU-1	1SFA899300R1003	1	0,042
EtherNet/IP (1 порт)	AB-ETHERNET-IP-1	1SFA899300R1005	1	0,042
EtherNet/IP (2 порта)	AB-ETHERNET-IP-2	1SFA899300R1006	1	0,042
Modbus/TCP (1 порт)	AB-MODBUS-TCP-1	1SFA899300R1007	1	0,042
Modbus/TCP (2 порта)	AB-MODBUS-TCP-2	1SFA899300R1008	1	0,042
Profinet (2 порта)	AB-PROFINET-2	1SFA899300R1010	1	0,042



Система FBP FieldBusPlug

DeviceNet, MODBUS-RTU и CANopen, данные для заказа

Черный
кабель



DeviceNet FieldBusPlug

Готовый к работе интерфейс технологической шины DeviceNet с кабелями разной длины.

- Применяется для всех систем пуска двигателей FBP и других устройств
- Степень защиты IP65, диагностический светодиодный индикатор

Обозначение	Длина кабеля	Тип	Код заказа	Кол-во в упаковке	Масса кг 1 шт.
DeviceNet-FBP	0,25 м	DNP21-FBP.025	1SAJ 230 000 R1003	1	0,09
DeviceNet-FBP	0,50 м	DNP21-FBP.050	1SAJ 230 000 R1005	1	0,10
DeviceNet-FBP	1,00 м	DNP21-FBP.100	1SAJ 230 000 R1010	1	0,13
DeviceNet-FBP	5,00 м	DNP21-FBP.500	1SAJ 230 000 R1050	1	0,36



DNP21-FBP
MRP21-FBP
COP21-FBP

MODBUS-RTU FieldBusPlug

Готовый к работе интерфейс технологической шины MODBUS-RTU с кабелями разной длины.

- Применяется для всех систем пуска двигателей FBP и других устройств
- Степень защиты IP65, диагностический светодиодный индикатор

Обозначение	Длина кабеля	Тип	Код заказа	Кол-во в упаковке	Масса кг 1 шт.
MODBUS-RTU-FBP	0,25 м	MRP21-FBP.025	1SAJ 250 000 R0003	1	0,09
MODBUS-RTU-FBP	0,50 м	MRP21-FBP.050	1SAJ 250 000 R0005	1	0,10
MODBUS-RTU-FBP	1,00 м	MRP21-FBP.100	1SAJ 250 000 R0010	1	0,13
MODBUS-RTU-FBP	5,00 м	MRP21-FBP.500	1SAJ 250 000 R0050	1	0,36

CANopen FieldBusPlug

Готовый к работе интерфейс технологической шины CANopen с кабелями разной длины.

- Применяется для всех систем пуска моторов FBP и других устройств
- Степень защиты IP65, диагностический светодиодный индикатор

Обозначение	Длина кабеля	Тип	Код заказа	Кол-во в упаковке	Масса кг 1 шт.
CANopen-FBP	0,25 м	COP21-FBP.025	1SAJ 230 100 R1003	1	0,09
CANopen-FBP	0,50 м	COP21-FBP.050	1SAJ 230 100 R1005	1	0,10
CANopen-FBP	1,00 м	COP21-FBP.100	1SAJ 230 100 R1010	1	0,13

Для подключения системы плавного пуска PSTB к системе технологической шины DeviceNet...

Вам потребуется специальное программное обеспечение для настройки ПЛК (файл EDS), которое имеется на Интернет-сайте www.abb.com/lowvoltage на страницах, посвященных системам плавного пуска. Перейдите по ссылке на документацию, которая называется Software. Если вам потребуются помощь или рекомендации, обратитесь в ваш местный офис группы компаний АББ.

Система FBP FieldBusPlug

Аксессуары FBP FieldBusPlug/DeviceNet, MODBUS-RTU и CANopen, данные для заказа

Черный кабель

Аксессуары для подключения к технологической шине DeviceNet, MODBUS-RTU и CANopen



DNF11-FBP.050



DNM11-FBP.050



DNX11-FBP

Круглый кабель для DeviceNet, MODBUS-RTU и CANopen

Готовый шинный кабель с разъемом M12 и неразделанным вторым концом кабеля.

Обозначение	Длина кабеля	Тип	Код заказа	Кол-во в упаковке	Масса кг 1 шт.
Круглый кабель с розеточным разъемом	0,50 м	DNF11-FBP.050	1SAJ 923 002 R0005	1	0,04
Круглый кабель с вилочным разъемом	0,50 м	DNM11-FBP.050	1SAJ 923 003 R0005	1	0,04

Круглый кабель для DeviceNet, MODBUS-RTU и CANopen для удлинения шины

Готовый шинный кабель с разъемами M12 – вилка на одном конце и розетка на другом конце.

Обозначение	Длина кабеля	Тип	Код заказа	Кол-во в упаковке	Масса кг 1 шт.
Удлинительный кабель	1,00 м	DNX11-FBP.100	1SAJ 923 001 R0010	1	0,08
Удлинительный кабель	3,00 м	DNX11-FBP.300	1SAJ 923 001 R0030	1	0,20
Удлинительный кабель	5,00 м	DNX11-FBP.500	1SAJ 923 001 R0050	1	0,31
Круглый кабель	100,00 м	DNC11-FBP.999	1SAJ 923 004 R0001	1	5,60

Разъемы круглого кабеля для DeviceNet, MODBUS-RTU и CANopen

Шинный кабель и аксессуары для соединения



DNF11-FBP.0



DNM11-FBP.0

Обозначение	Тип	Код заказа	Кол-во в упаковке	Масса кг 1 шт.
Вилочный разъем для круглого кабеля	DNM11-FBP.0	1SAJ 923 005 R0001	5	0,15
Розеточный разъем для круглого кабеля	DNF11-FBP.0	1SAJ 923 006 R0001	5	0,15



DNR11-FBP.120

Согласующий резистор для разъемов DeviceNET, MODBUS-RTU и CANopen

Обозначение	Тип	Код заказа	Кол-во в упаковке	Масса кг 1 шт.
Согласующий резистор, 120 Ом	DNR11-FBP.120	1SAJ 923 007 R0001	1	0,02

Система FBP FieldBusPlug Profibus DP, данные для заказа

Фиолетовый
кабель



PDP22-FBP

Profibus DP FieldBusPlug

Готовый к работе интерфейс технологической шины Profibus DP с кабелем различной длины.

- Поддержка PROFIBUS DP V0 и V1
- Применим на всех системах пуска двигателей FBP и других устройствах
- Степень защиты IP65, светодиодный индикатор для диагностики



Обозначение	Длина кабеля	Тип	Код заказа	Кол-во в упа- ковке	Масса кг. 1 шт.
Profibus DP FBP	0,25 м	PDP22-FBP.025	1SAJ 240 100 R1003	1	0,09
Profibus DP FBP	0,50 м	PDP22-FBP.050	1SAJ 240 100 R1005	1	0,10
Profibus DP FBP	1,00 м	PDP22-FBP.100	1SAJ 240 100 R1010	1	0,13
Profibus DP FBP	2,00 м	PDP22-FBP.200	1SAJ 240 100 R1020	1	0,20
Profibus DP FBP	5,00 м	PDP22-FBP.500	1SAJ 240 100 R1050	1	0,36



PDQ22-FBP

Profibus DP FieldBusPlug для 4 устройств

Интерфейсный модуль PDQ22 для подключения к шине обмена данных позволяет подключить до четырех устройств к Profibus DP и использовать одну точку доступа. Применение PDQ22 помогает более экономично решить задачу интеграции устройств плавного пуска в автоматизированные системы управления.

Внимание! Интерфейсный модуль PDQ22-FBP используется только с устройствами плавного пуска серии PSR. Не применяется с серией PSTB!

Обозначение	Тип	Код заказа	Кол-во в упа- ковке	Масса кг. 1 шт.
Шинный разъем	PDQ22-FBP	1SAJ 240 200 R0050	1	0,20
Адаптер для монтажа на DIN-рейке для PDQ22-FBP	CDA11-FBP. 0	1SAJ 929 300 R0001	1	0,11
Кронштейн крепления для вилочного разъема соединительного кабеля	CDP11-FBP.0	1SAJ 929 100 R0001	1	0,50



2DCS3410 130010

Аксессуары для настройки параметров

Кабель и ПО предназначены для настройки и ввода в эксплуатацию устройств плавного пуска, а также для сохранения уставок параметров.

Обозначение	Тип	Код заказа	Кол-во в упа- ковке	Масса кг. 1 шт.
Интерфейсный кабель USB на FBP	UTF21-FBP	1SAJ 929 400 R0002	1	
PDP22/PDQ22 Device Type Manager (Менеджер типов устройств) (DTM), включая фрейм-приложение FDT/DTM	PBDTM-FBP	1SAJ 924 012 R0003	1	

Для подключения устройства плавного пуска PSTB к системе промышленной шины Profibus DP...

требуется специальное программное обеспечение для настройки ПЛК, (файл GSD), доступное на Интернет-сайте www.abb.com/lowvoltage на страницах «Softstarter». См. под ссылкой на документы «Software» (ПО). За консультацией следует обращаться в региональное представительство АББ.

PDP21 заменен на PDP22.

Используйте PDP22 с файлом GSD Abb_082d.gsd, независимо от того, является ли ПЛК DP/V0 или DP/V1.

Система FBP FieldBusPlug

Аксессуары для Profibus DP, данные для заказа

Фиолетовый
кабель



Аксессуары для подключения к шине Profibus DP

Круглый кабель Profibus DP

Готовый шинный кабель с разъемом M12 и неразделанным вторым концом кабеля.

- Применяется для подключения к шине различных устройств, таких как соединители Profibus DB или устройства с встроенным интерфейсом Profibus DB



PDF11-FBP.50

20DC 341 046 F003



PDM11-FBP.50

20DC 341 048 F003

Обозначение	Длина кабеля	Тип	Код заказа	Кол-во в упаковке	Масса кг 1 шт.
Круглый кабель с розеточным разъемом	0,50 м	PDF11-FBP.050	1SAJ 924 002 R0005	1	0,04
Круглый кабель с вилочным разъемом	0,50 м	PDM11-FBP.050	1SAJ 924 003 R0005	1	0,04

Круглый кабель Profibus DP для удлинения шины

Готовый шинный кабель с разъемом M12 и неразделанным вторым концом кабеля.

- Применяется для подключения к шине различных устройств, таких как соединители Profibus DB или устройства с встроенным интерфейсом Profibus DB



PDX11-FBP

20DC 341 047 F003

Обозначение	Длина кабеля	Тип	Код заказа	Кол-во в упаковке	Масса кг 1 шт.
Удлинительный кабель	0,50 м	PDX11-FBP.050	1SAJ 924 001 R0005	1	0,04
Удлинительный кабель	1,00 м	PDX11-FBP.100	1SAJ 924 001 R0010	1	0,08
Удлинительный кабель	3,00 м	PDX11-FBP.300	1SAJ 924 001 R0030	1	0,20
Удлинительный кабель	5,00 м	PDX11-FBP.500	1SAJ 924 001 R0050	1	0,31
Круглый кабель	100,00 м	PDC11-FBP.999	1SAJ 924 004 R1000	1	5,60

Аксессуары Profibus DP для удлинения шины



PDM11-FBP

20DC 341 051 F003



PDF11-FBP

20DC 341 050 F003



PDR11-FBP.150

20DC 341 054 F003



PDV11-FBP,
PDV12-FBP

20DC 341 053 F003

Обозначение	Тип	Код заказа	Кол-во в упаковке	Масса кг 1 шт.
Вилочный разъем для круглого кабеля	PDM11-FBP.0	1SAJ 924 005 R0001	5	0,03
Розеточный разъем для круглого кабеля	PDF11-FBP.0	1SAJ 924 006 R0001	5	0,03

Согласующий резистор для Profibus DP, прочие аксессуары



PDA11-FBP.050

20DC 341 006 F004



PDA12-FBP.050

20DC 341 007 F004

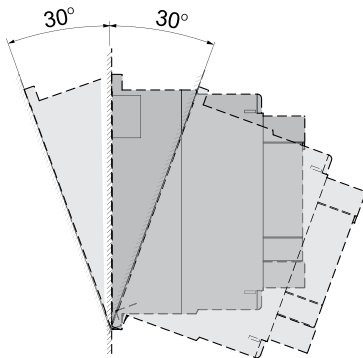
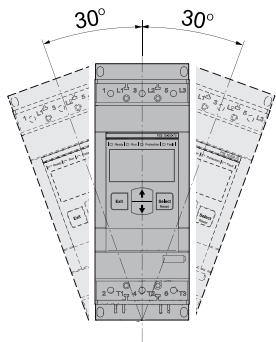
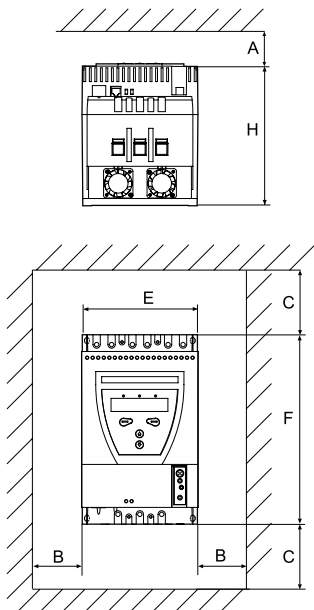
Обозначение	Тип	Код заказа	Кол-во в упаковке	Масса кг 1 шт.
Согласующий резистор, 150 Ом	PDR11-FBP.150	1SAJ 924 007 R0001	1	0,03
Разъем для питания 24 В DC, код B-A	PDV11-FBP.0	1SAJ 924 008 R0001	1	0,04
Разъем для питания 24 В DC, код A-A	PDV12-FBP.0	1SAJ 924 011 R0001	1	0,04
Адаптер M12-Dsub9-M12 Длина кабеля 0,50 м	PDA11-FBP.050	1SAJ 924 009 R0001	1	0,04
Адаптер M12-Dsub9-M12 Длина кабеля 2 x 0,50 м	PDA12-FBP.050	1SAJ 924 010 R0001	1	0,04

Удлинительный кабель

Обозначение	Длина кабеля	Тип	Код заказа	Кол-во в упаковке	Масса кг 1 шт.
Удлинительный кабель (розетка/вилка), экранированный	0,3 м	CDP15-FBP.030	1SAJ 929 140 R0003	1	
Удлинительный кабель (розетка/вилка), экранированный	0,6 м	CDP15-FBP.060	1SAJ 929 140 R0006	1	
Удлинительный кабель (розетка/вилка), экранированный	1,5 м	CDP15-FBP.150	1SAJ 929 140 R0015	1	0,20
Удлинительный кабель (вилка/открытый), экранированный	1,5 м	CDP16-FBP.150	1SAJ 929 150 R0015	1	0,20

Инструкции по монтажу Устройства плавного пуска

Минимальное расстояние
до стенки/лицевой панели



Габариты

Устройство плавного
пуска, тип

PSR(C)

	A	B	C	E	F	H
PSR(C)3 ... 16	25	0*	0	45	140	114
PSR(C)25 ... 30	25	0*	0	45	160	128
PSR(C)37 ... 45	25	0*	0	54	187	153
PSR(C)60 ... 105	25	0*	0	70	220	180

PSE

PSE18 ... 105	20	10	100	90	245	185,5
PSE142 ... 170	20	10	100	130	295	219,5
PSE210 ... 370	20	10	100	190	550	236,5

PSTX

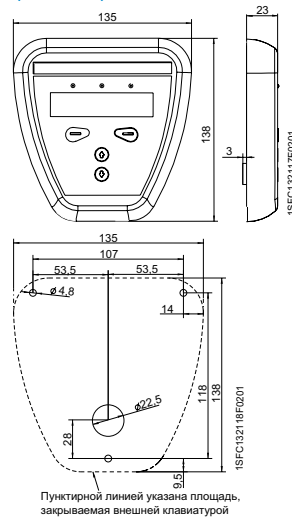
PSTX30 ... 105	20	10	100	105	314	194
PSTX142 ... 170	20	10	100	199	377	235
PSTX210 ... 370	20	10	100	258	470	276
PSTX470 ... 570	20	15	150	361	282	493

PSTB

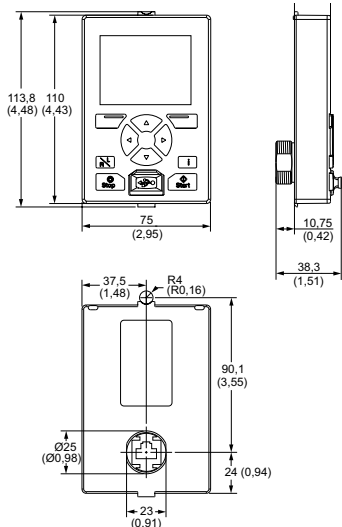
PSTB720 ... 1050	20	15	150	435	515	381
------------------	----	----	-----	-----	-----	-----

*) 5 мм для версии 24 В DC

Внешняя клавиатура PSTB (PSTEK)



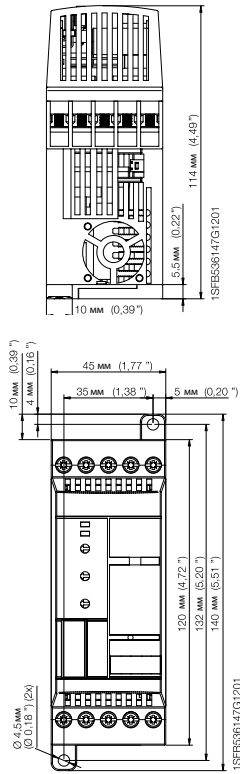
Съёмная клавиатура PSTX



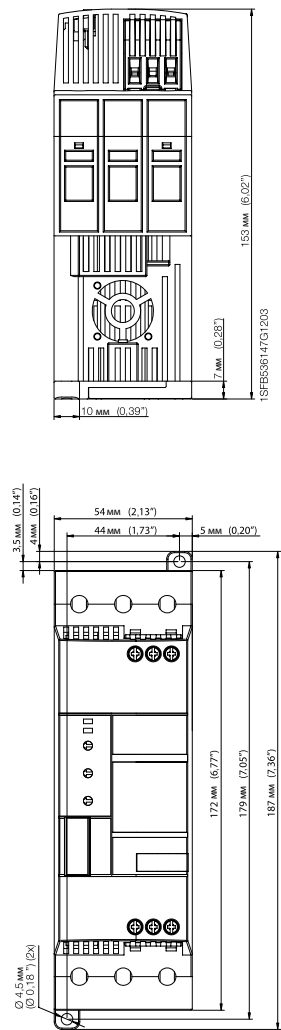
Размеры в мм

Габаритные размеры Устройства плавного пуска, тип PSR(C)

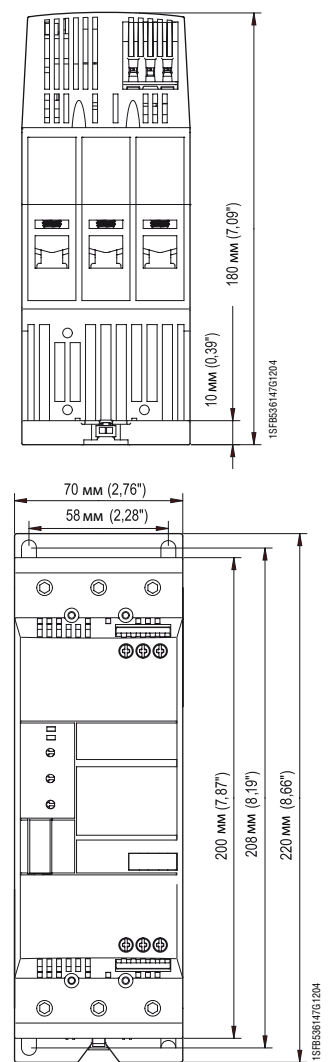
PSR(C)3 ... 16



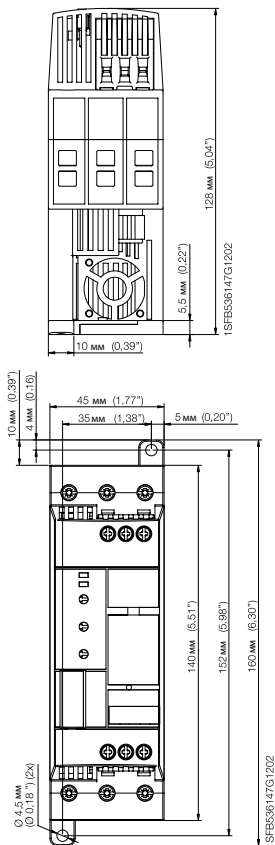
PSR(C)37 ... 45



PSR(C)60 ... 105



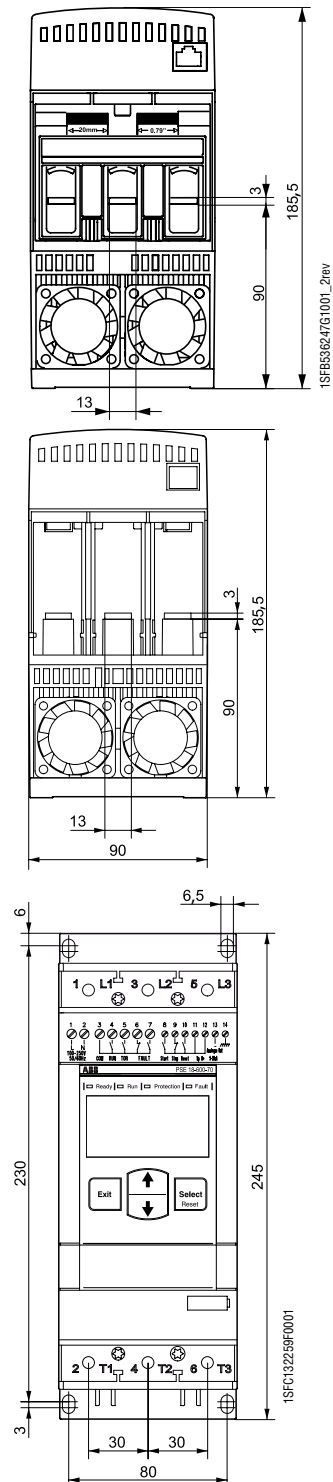
PSR(C)25 ... 30



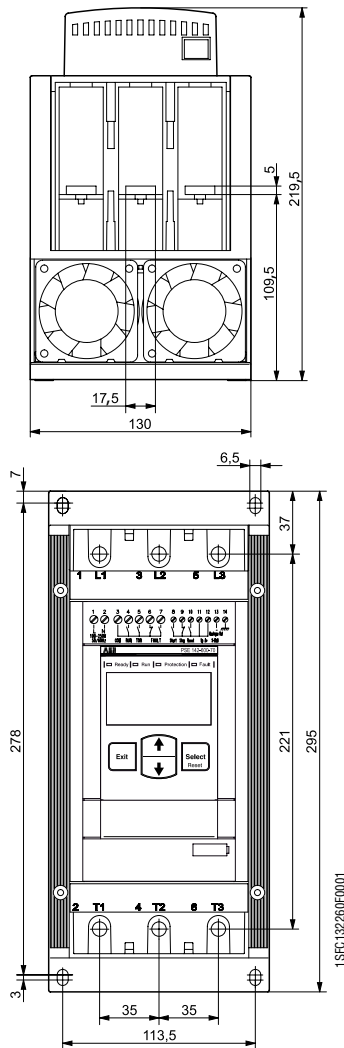
Размеры в мм (и дюймах)

Габаритные размеры Устройства плавного пуска, тип PSE

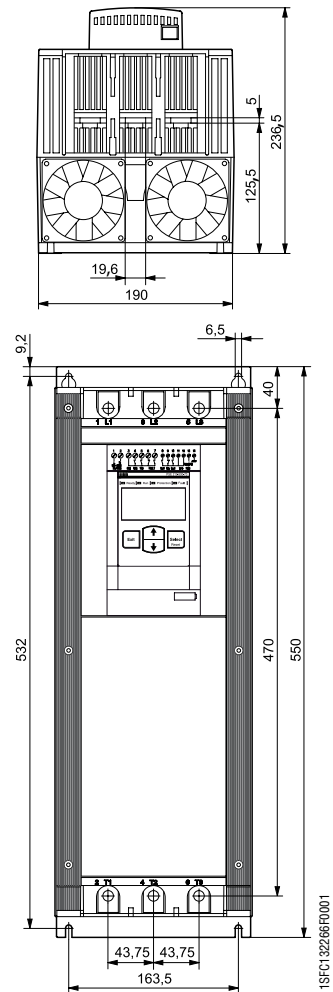
PSE18 ... 105



PSE142 ...170



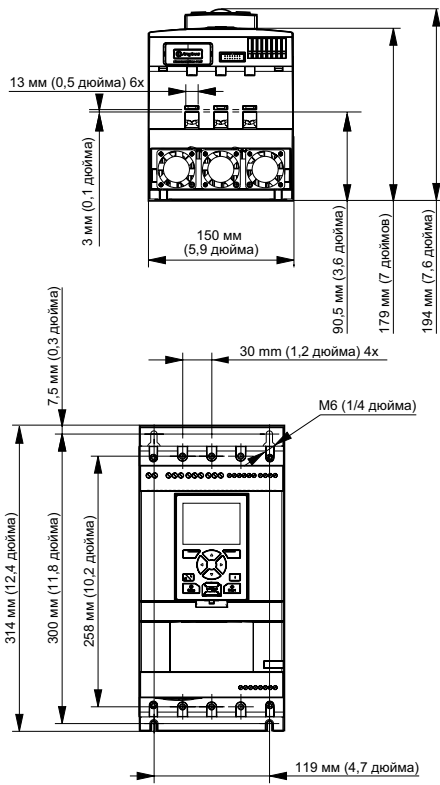
PSE210 ... 370



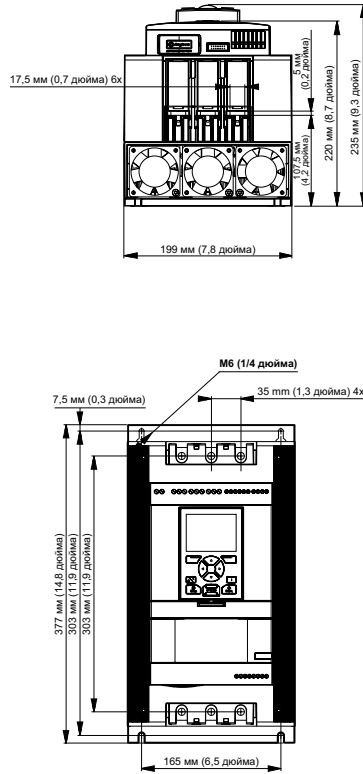
Размеры в мм

Габаритные размеры Устройства плавного пуска, тип PSTX и PSTB

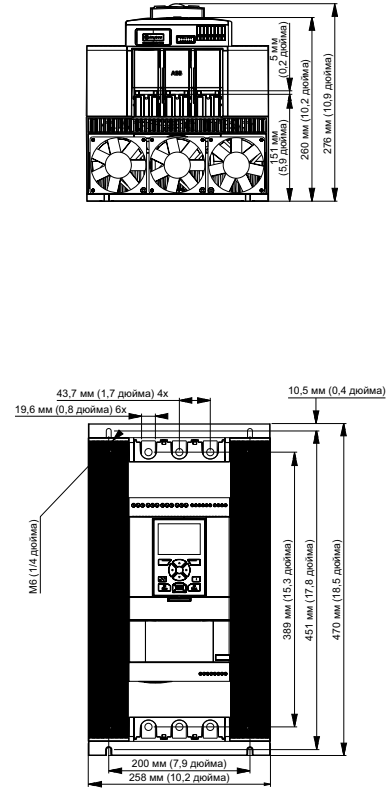
PSTX30 ... 105



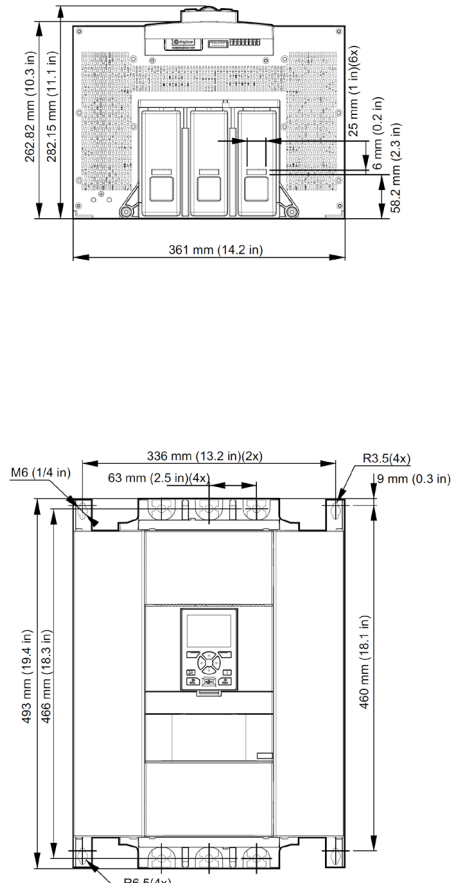
PSTX142 ...170



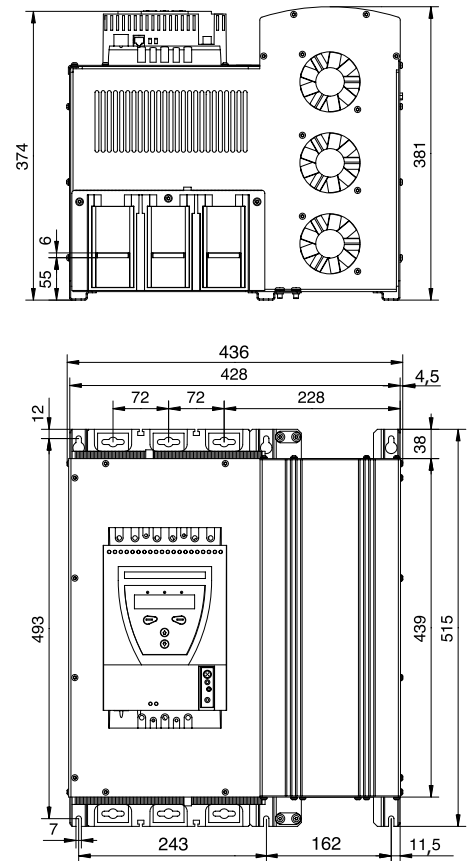
PSTX210 ...370



PSTX470 ... PSTX570



PSTB720 ... 1050



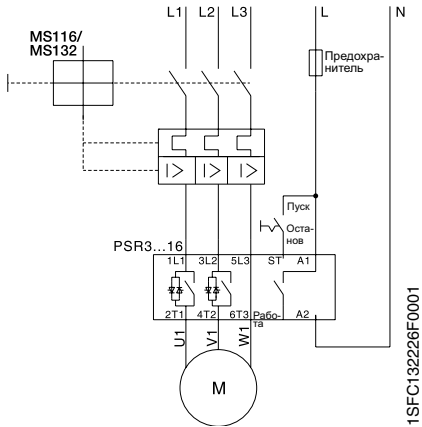
Размеры в мм

1SFB536047G1005

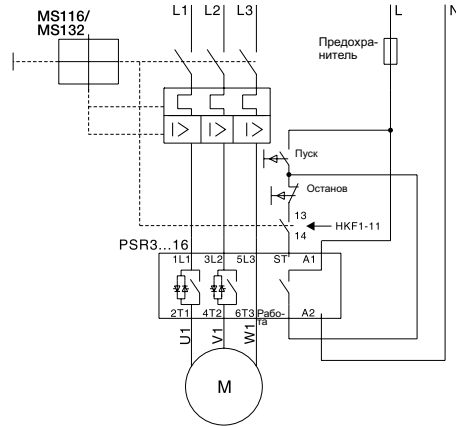
Электрические схемы подключения Устройства плавного пуска, тип PSR(C)

PSR(C)3 ... 16

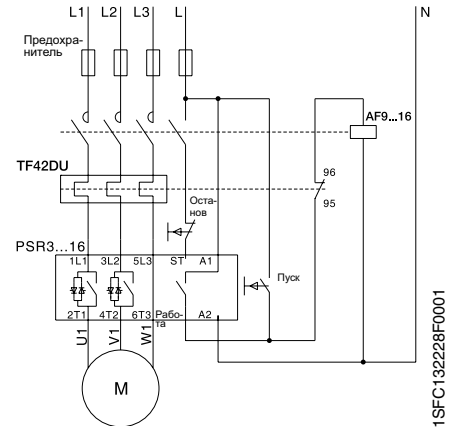
A) С автоматом защиты электродвигателя



B) С автоматом защиты электродвигателя и дополнительным контактом

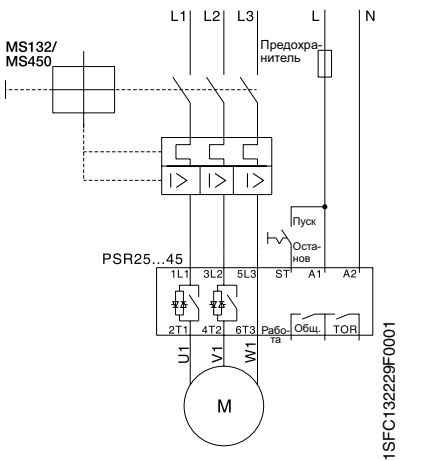


C) С предохранителями, контактором и защитой от перегрузки

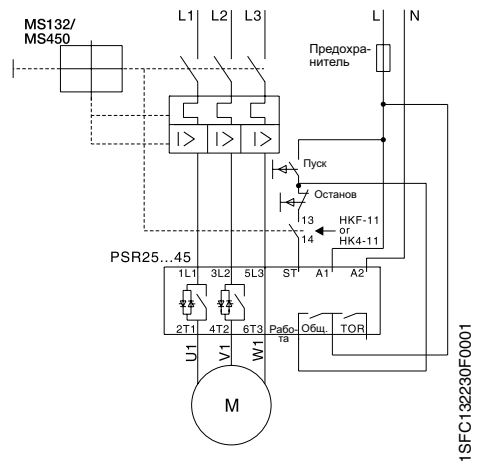


PSR(C)25 ... 45

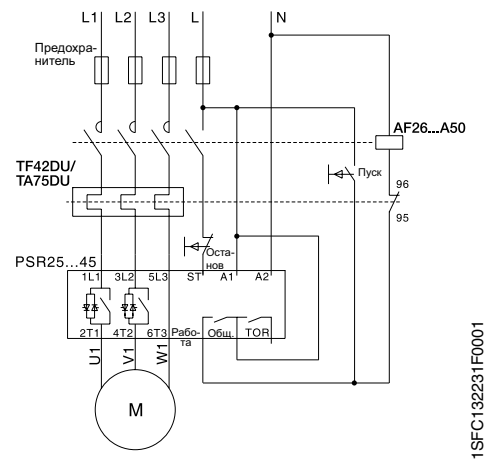
D) С автоматом защиты электродвигателя



E) С автоматом защиты электродвигателя и дополнительным контактом

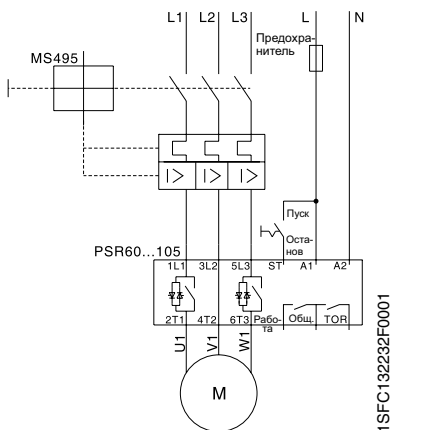


F) С предохранителями, контактором и защитой от перегрузки

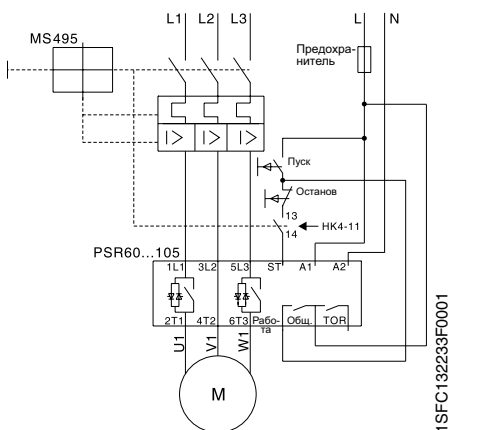


PSR(C)60 ... 105

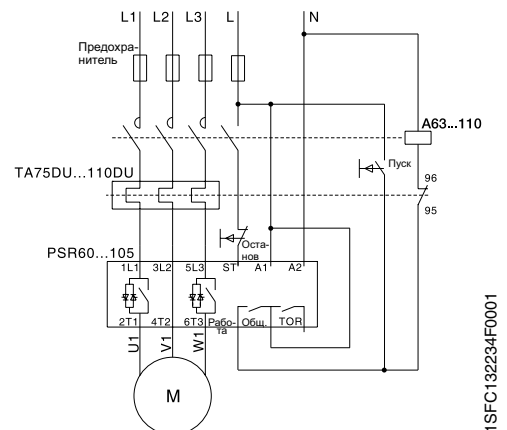
G) С автоматом защиты электродвигателя



H) С автоматом защиты электродвигателя и дополнительным контактом

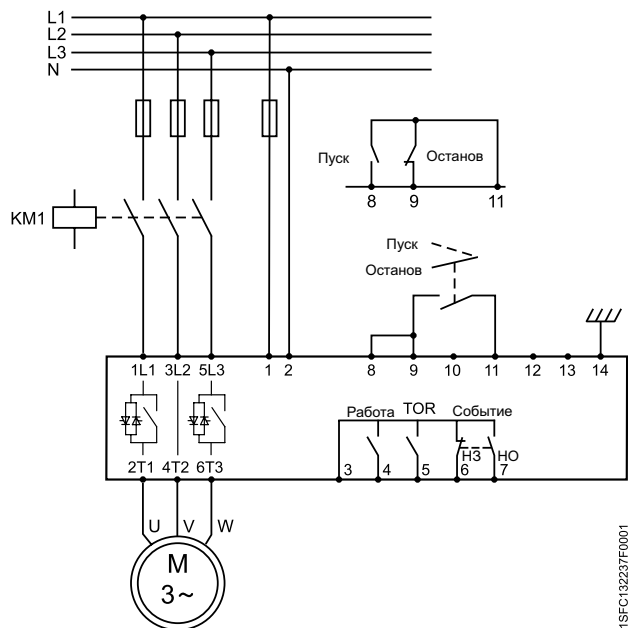
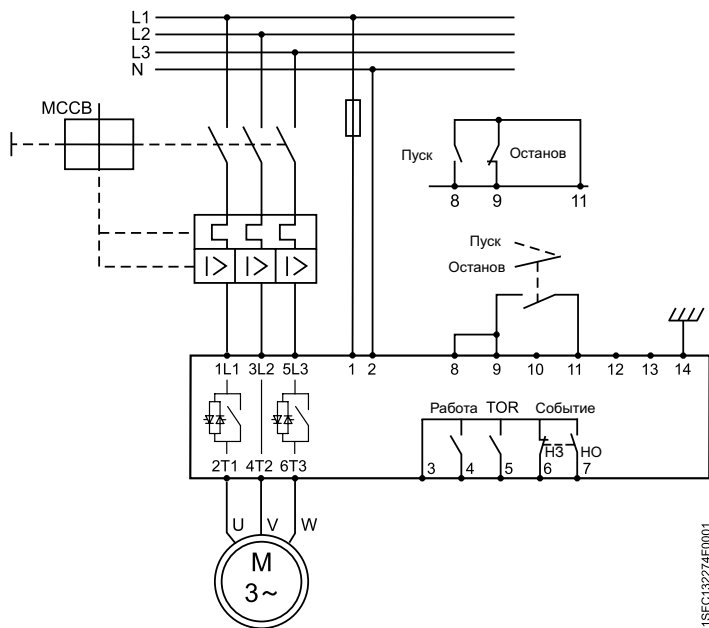


I) С предохранителями, контактором и защитой от перегрузки



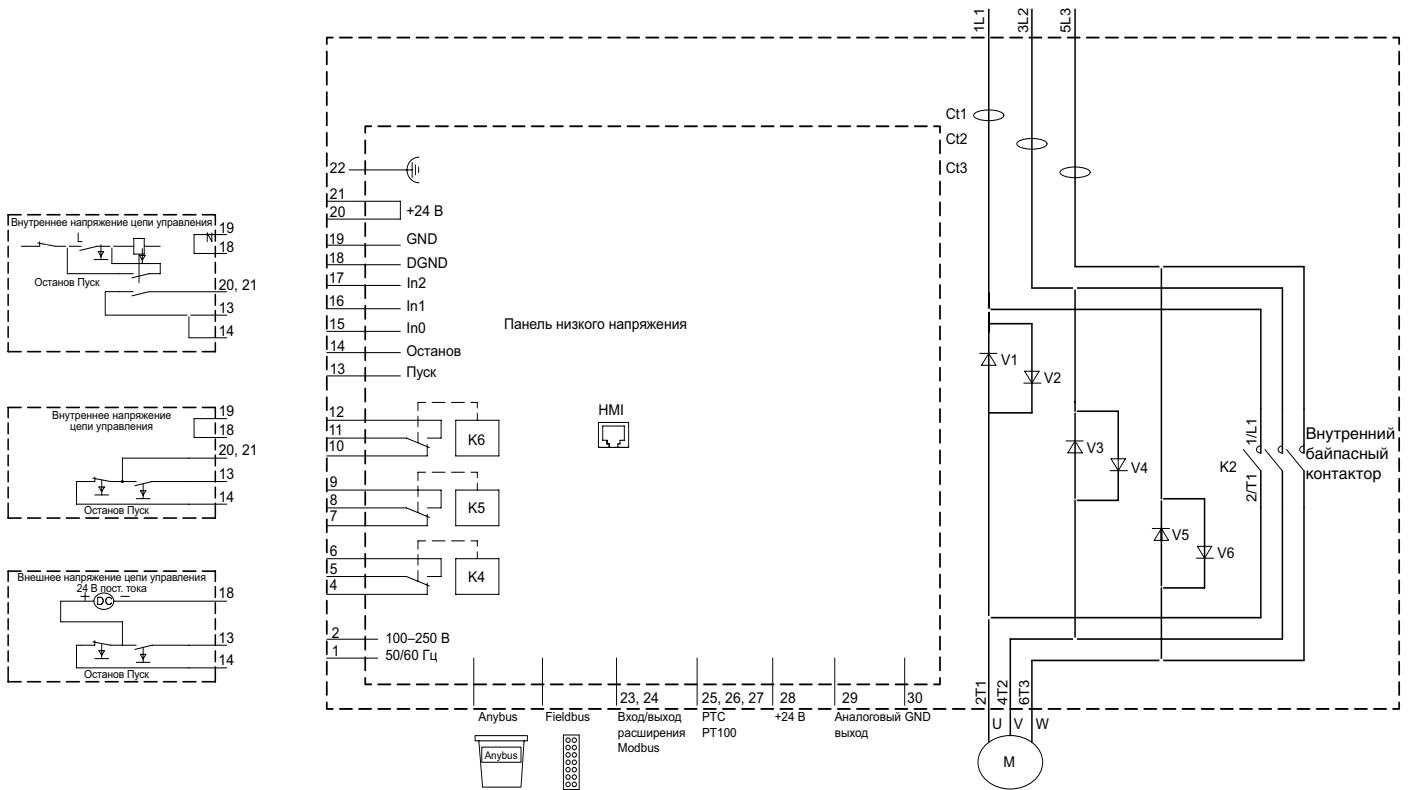
Электрические схемы подключения Устройства плавного пуска, тип PSE

PSE18 ... 370

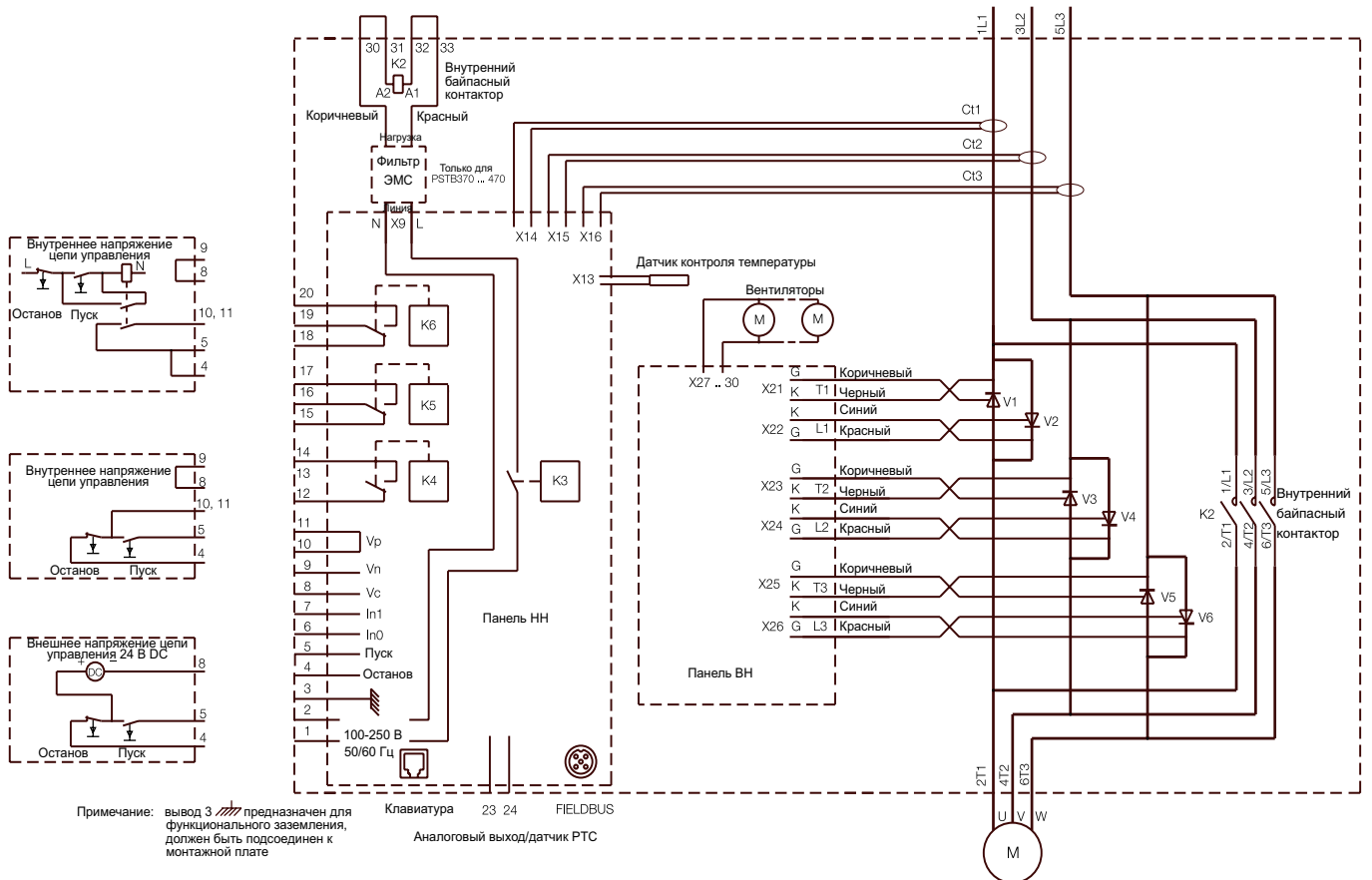


Электрические схемы подключения Устройства плавного пуска, тип PSTX и PSTB

PSTX30...570



PSTB720...1050













Примечание: вывод 3 // предназначен для функционального заземления, должен быть подсоединен к монтажной плате

Сертификаты

В таблице приведен перечень сертификатов для различных типов устройств плавного пуска.

Сертификаты

Аббревиатура Страна сертификации	Сертификаты								Аттестаты: общ-ва классиф. кораблей	
										
	CE EU	UL США	cULus Канада США	CSA Канада	CCC Китай	EAC Россия	ANCE Мексика	C-tick Австралия	ABS Амери- канское судоход- ство	GL Германия
PSR(C)3 ... PSR(C)105	•	• ¹⁾	•	• ¹⁾	•	•	–	•	–	–
PSE18 ... PSE370	•	на стадии рассмотрения ¹⁾	на стадии рассмотрения	на стадии рассмотрения ¹⁾	на стадии рассмотрения	•	на стадии рассмотрения	на стадии рассмотрения	–	–
PSTX30 ... PSTB1050	•	на стадии рассмотрения	на стадии рассмотрения	на стадии рассмотрения	на стадии рассмотрения	•	на стадии рассмотрения	на стадии рассмотрения	на стадии рассмотрения	на стадии рассмотрения

• **Сертифицирована стандартная конструкция устройства**, на шильдик компании наносится сертификационный знак, если это требуется.

1) Распространяется действие сертификата cULus

Директивы и стандарты

№ 2006/95/EC	Низковольтное оборудование
№ 2004/108/EC	Электромагнитная совместимость
EN 60947-1	Низковольтные комплектные распределительные устройства – часть 1: Общие требования
EN 60947-4-2	Полупроводниковые контроллеры и пускатели переменного тока для электродвигателей
UL 508	Промышленное оборудование цепей управления
CSA C22.2 № 14	Промышленное оборудование цепей управления

Наши координаты:

117997, Москва,
ул. Обручева, 30/1, стр. 2
Тел.: +7 (495) 777 2220
Факс: +7 (495) 777 2221

194044, Санкт-Петербург,
ул. Гельсингфорсская, 2А
Тел.: +7 (812) 332 9900
Факс: +7 (812) 332 9901

400005, Волгоград,
пр. Ленина, 86
Тел.: +7 (8442) 24 3700
Факс: +7 (8442) 24 3700

394006, Воронеж,
ул. Свободы, 73
Тел.: +7 (473) 206 8179
Факс: +7 (473) 206 8180

620066, Екатеринбург,
ул. Бархотская, 1
Тел.: +7 (343) 351 1135
Факс: +7 (343) 351 1145

664033, Иркутск,
ул. Лермонтова, 257
Тел.: +7 (3952) 56 2200
Факс: +7 (3952) 56 2202

420061, Казань,
ул. Н. Ершова, 1а
Тел.: +7 (843) 570 66 73
Факс: +7 (843) 570 66 74

350049, Краснодар,
ул. Красных Партизан, 218
Тел.: +7 (861) 221 1673
Факс: +7 (861) 221 1610

660135, Красноярск,
Ул. Взлетная, 5, стр. 1, оф. 4-05
Тел.: +7 (3912) 298 121
Факс: +7 (3912) 298 122

603155, Нижний Новгород,
ул. Максима Горького, 262, оф. 24
Тел.: +7 (831) 275 8222
Факс: +7 (831) 275 8223

630073, Новосибирск,
пр. Карла Маркса, 47/2
Тел.: +7 (383) 227 8200
Факс: +7 (383) 227 8200

614077, Пермь,
ул. Аркадия Гайдара, 86
Тел.: +7 (3422) 111 191
Факс: +7 (3422) 111 192

344065, Ростов-на-Дону,
ул. 50-летия Ростсельмаша, 1/52
Тел.: +7 (863) 203 7177
Факс: +7 (863) 203 7177

443013, Самара,
Московское шоссе, 4 А, стр.2
Тел.: +7 (846) 205 0311
Факс: +7 (846) 205 0313

450071, Уфа,
ул. Рязанская, 10
Тел.: +7 (347) 232 3484
Факс: +7 (347) 232 3484

680030, Хабаровск,
ул. Постышева, д. 22а
Тел.: +7 (4212) 26 0374
Факс: +7 (4212) 26 0375

693000, Южно-Сахалинск,
ул. Курильская, 38
Тел.: +7 (4242) 49 7155
Факс: +7 (4242) 49 7155

По вопросам заказа оборудования обращайтесь к нашим официальным дистрибьюторам: <http://www.abb.ru/lowvoltage>